



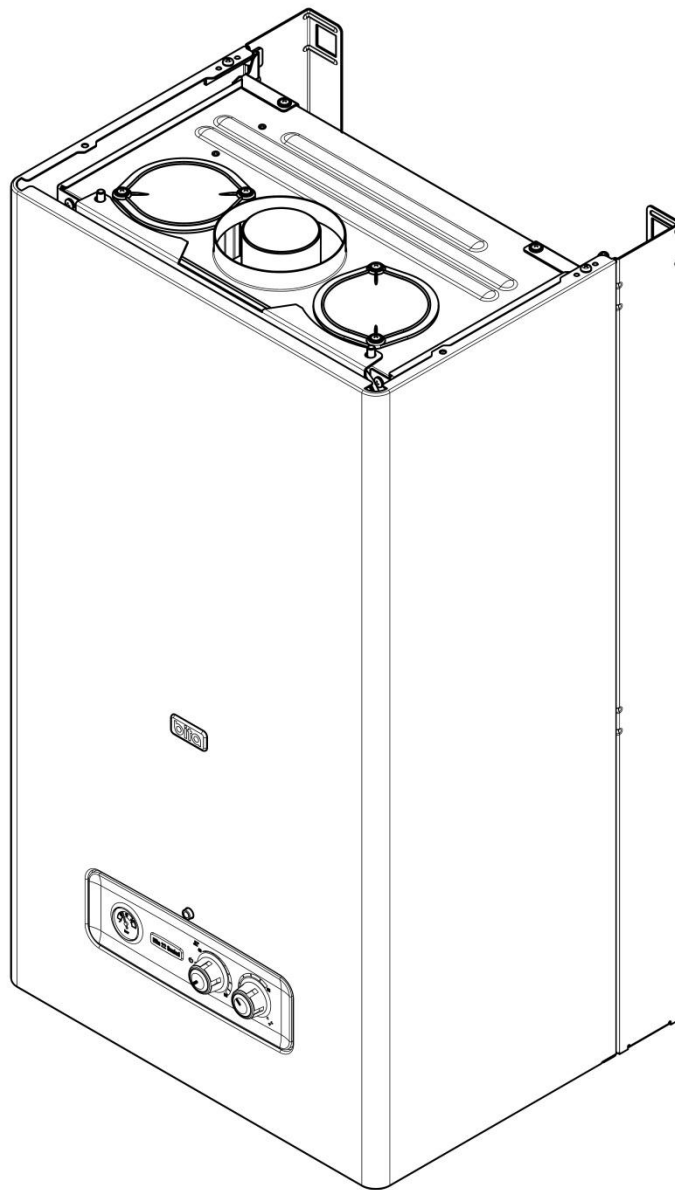
Material No. 30001180	واحد تحقیق و توسعه شופاژ   شرکت توسعه‌های بیتا
Old Material No.	
شماره بازنگری: 1	
99.06.19	صفحه 1
عنوان:	
نقشه انفجاری شופاژ Bit 22 Sealed	

	Date	Name
Designed by	99.06.19	Hn.soleymani
Drawn by	99.06.19	M. Ghorbani
Checked by	99.06.19	A. Aliyari
Approved by	99.06.19	A. Aliyari

Description	No.	Status	Modifications	Date
	1		افزودن مجموعه مدار هیدرولیک ایرانیزه شده-به روز آوری ساختار	99/06/06
	2			
	3			
	4			

❖ بدون صفحه اول فاقد اعتبار می‌باشد.

Material No. 30001180	واحد تحقیق و توسعه شوفاژ	 
Old Material No.		
شماره بازنگری 1		
99.06.19	صفحه 2	
نقشه انفجاری شوفاژ		عنوان
Bita 22 Sealed		



bita

Material No. 30001180

Old Material No.

شماره بازنگری 1

99.06.19

صفحه 3

واحد تحقیق و توسعه شوفاژ

bita

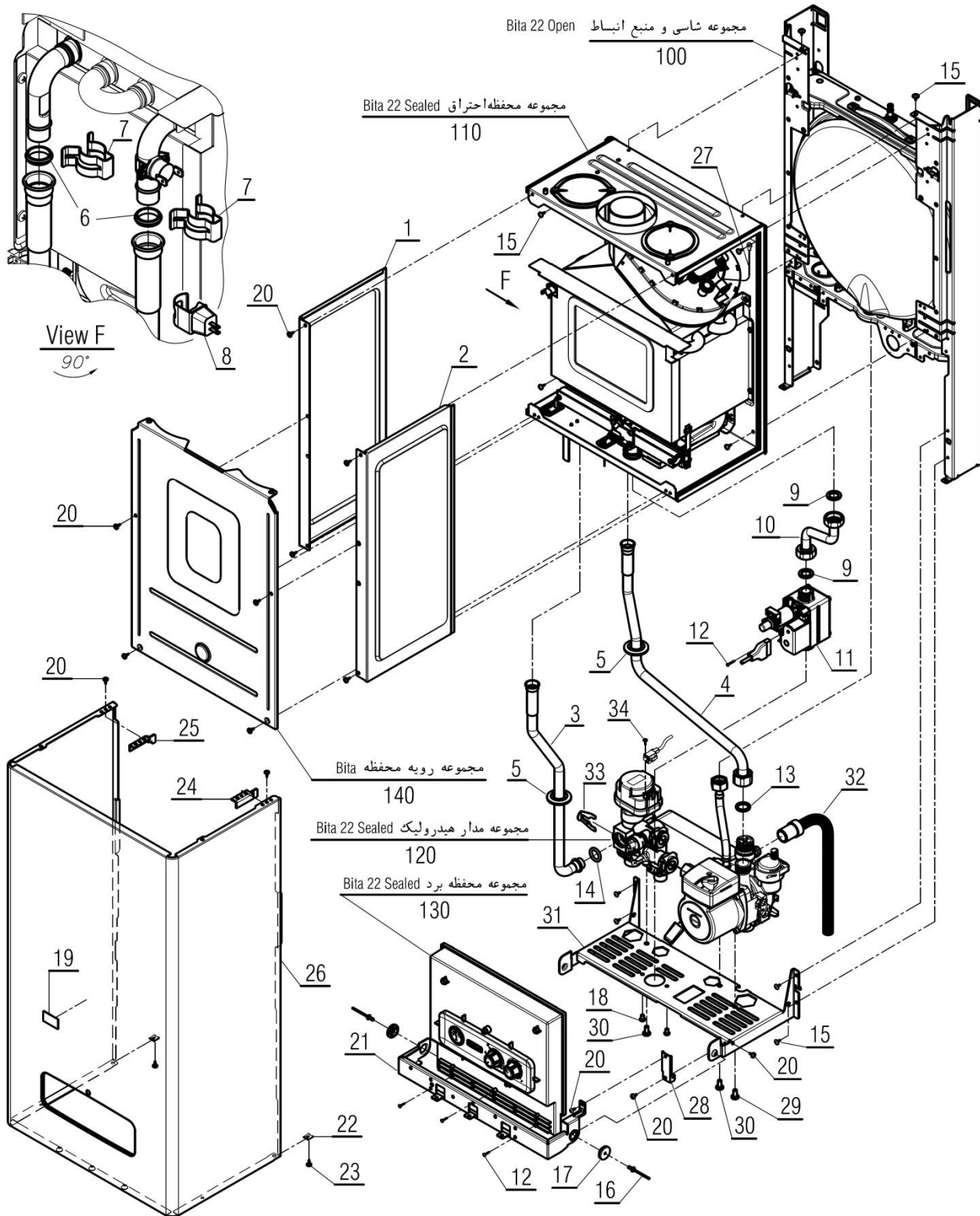




شرکت توسعه‌های بیتا

نقشه انفجاری شوفاژ

عنوان

Bita 22 Sealed



Material No. 30001180	واحد تحقیق و توسعه شوفاژ	 
Old Material No.		
شماره بازنگری 1		
99.06.19	صفحه 4	
نقشه انفجاری شوفاژ		عنوان
Bita 22 Sealed		

شماره	نام	کد قدیم	کد جدید	کد خرید	تعداد
1	دیواره چپ محفظه بسته cv424s	55518220	20001177	20001177	1
2	دیواره راست محفظه بسته cv424s	55518120	20001170	20001170	1
3	لوله رفت گرمایش Bita 22 Sealed	-	20008901	20009661	1
4	لوله برگشت گرمایش Bita 22 Sealed	-	20008902	20009662	1
5	درزبند لوله مبدل قطر 18	65018050	15001423	20004292	2
6	واشر مبدل cv424i	22018070	15000250	20004265	2
7	PARMA I بست فنی مبدل	-	15002362	20007435	2
8	NTC مدار گرمایش (Bita 22 sealed CNE(kuki	-	15003730	20009613	1
9	واشر نوپرس x18x2 BN324i24	19018010	20000093	20003637	2
10	Sealed Bita 22 لوله شیر گاز	-	20008089	20009660	1
11	شیر گاز Erco	-	15003580	20009614	1
12	پیچ چهارسوی KI24 St3.5x12	10061865	15000079	20003546	4
13	واشر گازبند x16.5x2 24KI24	19061305	20000100	20004520	1
14	اورینگ Bita 22 Sealed x417	-	15003551	20009616	1
15	پیچ سرواشری St3.9x9.5 24KI	10061090	15000069	20006380	10
16	میخ پرچ KI24 12x2.3	24561855	15000366	20003716	2
17	درپوش لولا KI24	60061795	15001304	20004102	2
18	پیچ چهارسو M4x8 زرد 120	10000870	15000047	20003536	2
19	برچسب کریستالی لوگوی Bita	-	40001893	-	1
20	پیچ چهارسو نوک تخت ST x9.54.2 زرد B4115 48	10055010	15000058	20003541	13
21	براکت نگهدارنده محفظه برد BN324i	55518140	20001173	20001173	1
22	خار فنی تخت رویه KI24	24161815	15000339	20003706	2
23	پیچ x133.9 سرخزینه KI24	10061130	15000073	20003543	2
24	براکت آویز راست رویه	55061010	20001000	20004032	1
25	براکت آویز چپ رویه	55061020	20001002	20004033	1
26	Sealed Bita 22 رویه رنگ شده شوفاژ	-	20009071	20009071	1
27	سیم اتصال بدنه فن Bita	-	20011294	-	1
28	رابط صفحه نگهدارنده قطعات BN324i	55018310	20000917	-	1
29	پیچ مجرای بازدید گاز آبگرمکن B3115 M5x8	10053030	15000056	20003540	1
30	پیچ M6x8 شوفاژ Bita 22 Sealed	-	15003727	20009615	2
31	صفحه نگهدارنده قطعات با هیدرولیک ایرانی	-	20010353	20010353	1
	صفحه نگهدارنده قطعات با هیدرولیک خارجی	-	20008903	20008903	1
32	لوله شیر اطمینان Optima24KI	32164075	15000878	15000878	1
33	خار فنی شیر اطمینان Parma22Rsi	-	20009495	20005507	1
34	پیچ چهارسو st2.9x9.5 کروماته زرد 120	10131420	15000123	-	1
100	مجموعه شاسی و منبع انبساط Bita22open	-	20009497	-	1
110	مجموعه محفظه احتراق Bita 22 Sealed	-	20009069	-	1
120	مجموعه مدار هیدرولیک Bita 22 Sealed	-	20009070	-	1
130	Sealed Bita 22 مجموعه محفظه برد	-	20009068	-	1
140	مجموعه رویه محفظه Bita	-	20010222	-	1

Material No. 30001180

Old Material No.

شماره بازنگری 1

99.06.19

صفحه 5

واحد تحقیق و توسعه شوفاژ

bita

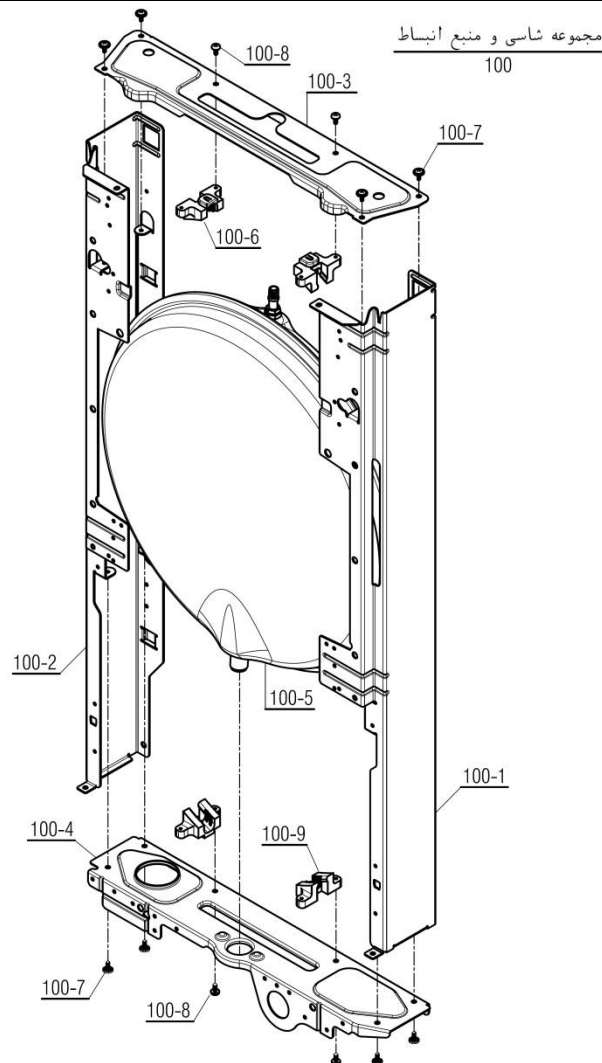


شرکت توسعه‌های ایچا

نقشه انفجاری شوفاژ

عنوان

Bita 22 Sealed



تعداد	کد خرید	کد جدید	کد قدیم	نام	شماره
-	-	20009497	-	مجموعه شاسی و منبع انبساط Bita22Open	100
1	20001132	20001132	55318200	فریم راست CV424i	1-100
1	20001134	20001134	55318210	فریم چپ CV424i	2-100
1	20001261	20001261	55561100	براکت نگهدارنده فوقانی KI24	3-100
1	20001262	20001262	55561110	براکت نگهدارنده تحتانی KI24	4-100
1	20004197	20009498	**	منبع انبساط بدون براکت Bita22Open	5-100
2	-	20007419	-	اتصال پلاستیکی فوقانی منبع انبساط	6-100
8	20006380	15000069	10061090	پیچ سرواشری St3.9x9.5	7-100
4	20003546	15000079	10061865	پیچ چهارسوی x12 24KIS3.5	8-100
2	-	20007420	-	اتصال پلاستیکی تحتانی منبع انبساط	9-100
** منبع انبساط با کد تکی قدیمی 20008842.					

Material No. 30001180

Old Material No.

شماره بازنگری 1

99.06.19

صفحه 6

واحد تحقیق و توسعه شوفاژ

bita



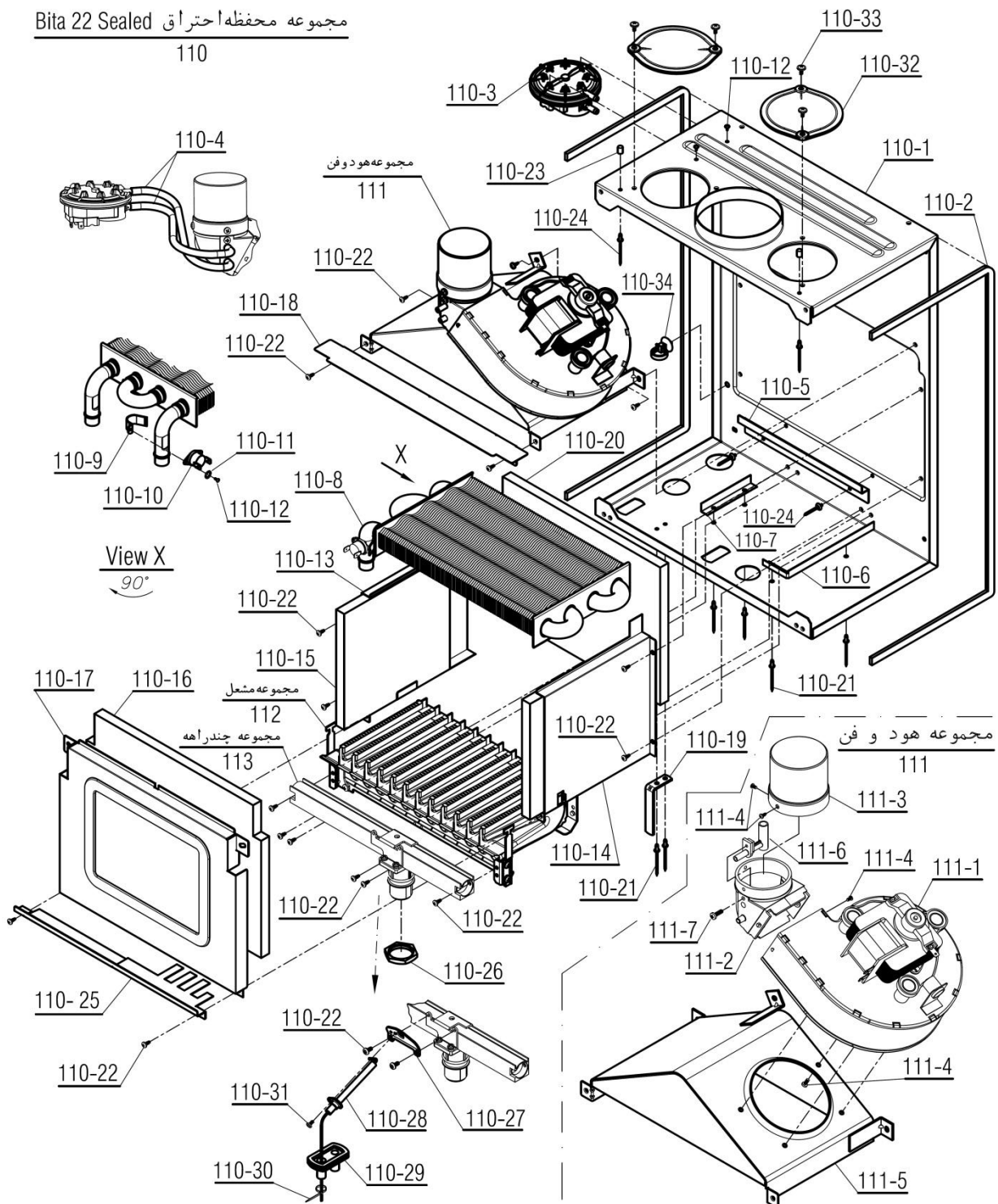
شرکت توسعه‌های بیتا

نقشه انفجاری شوفاژ

عنوان

Bita 22 Sealed

مجموعه محافظه احتراق Bita 22 Sealed



Material No. 30001180

Old Material No.

شماره بازنگری 1

99.06.19

صفحه 7

واحد تحقیق و توسعه شופاژ

bita



شرکت توسعه‌های ایچا

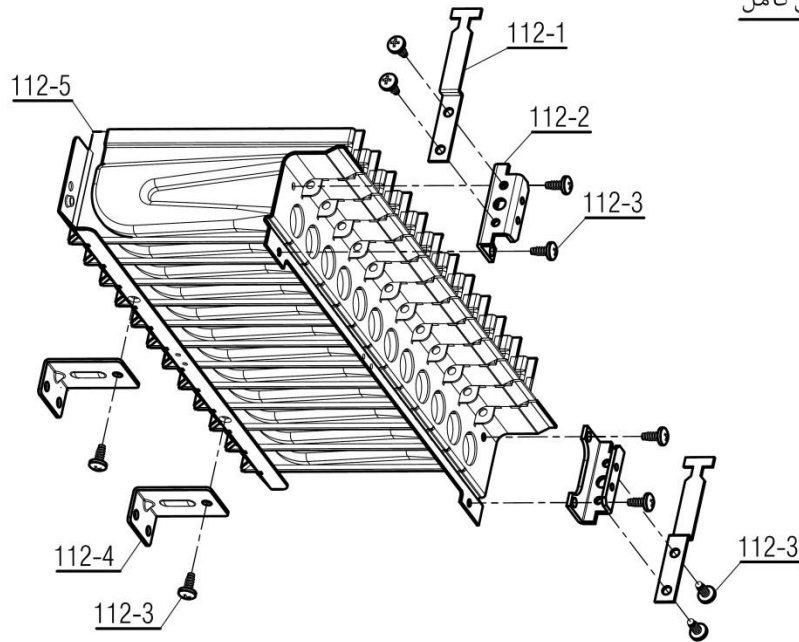
نقشه انفجاری شופاژ

عنوان

Bita 22 Sealed

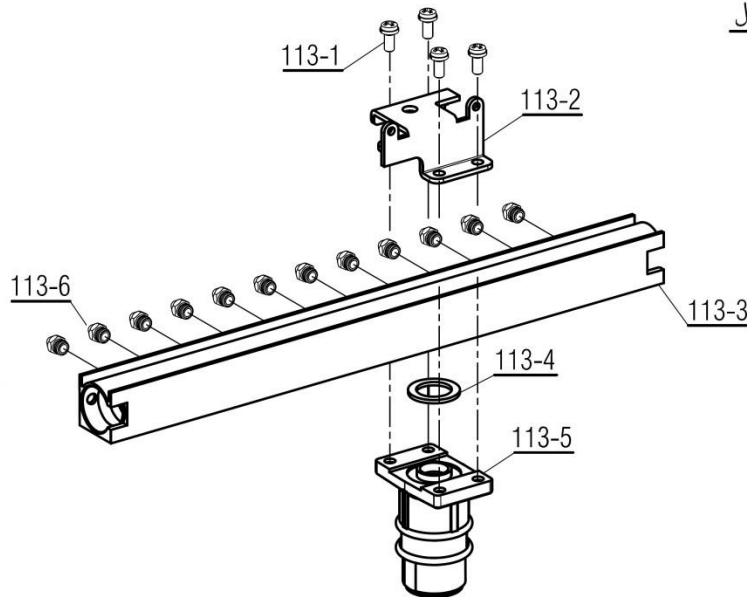
مجموعه مشعل کامل


112





مجموعه چندراهه کامل

113



Material No. 30001180	واحد تحقیق و توسعه شوفاژ			
Old Material No.				
شماره بازنگری 1				
99.06.19	صفحه 8	عنوان		
نقشه انفجاری شوفاژ Bit a 22 Sealed				

				مجموعه محفظه احتراق Sealed 22 Bit a	110
تعداد	کد خرید	کد جدید	کد قدیم	نام	شماره
1	-	20001547	70218180	مجموعه بدنه اصلی محفظه بسته CV424S	1-110
m1.7	-	15003395	-	نوار درزبند X106 محفظه بسته Parma22rsi	2-110
1	20011214	15004294	-	کلید فشار ایمنی دودکش Bit a 22 Sealed	3-110
2	20009618	15003722	-	شیلنگ سیلیکونی و توری Parma22RSi	4-110
1	20007849	20001195	55518480	نگهدارنده صفحه نسوز پشتی cv424i	5-110
1	-	20001311	55565100	سرعت گیر راست B5418rs	6-110
1	-	20001307	55565060	سرعت گیر چپ B5418rs	7-110
1	20004297	-	-	مجموعه مبدل فشرده بدون پوشش CV424i	8-110
1	20004515	20000909	55018070	بست نگهدارنده کلید حرارتی cv424i	9-110
1	20003734	15000397	28418190	کلید حرارتی 100 درجه مدل BN324i NGT	10-110
1	20003589	15000154	18000210	واشر خاردار M4	11-110
3	20003571	15000120	10112450	پیچ چهارسو ST 2.9x6.5 زرد 120	12-110
1	20001181	20001181	55518260	دیواره چپ محفظه احتراق cv424i	13-110
1	20001180	20001180	55518250	دیواره راست محفظه احتراق cv424i	14-110
2	20009619	15003232	-	صفحه نسوز جانبی Parma 22i	15-110
1	20009620	15003233	-	صفحه نسوز جلویی Parma 22i	16-110
1	20001187	20001187	55518340	درب محفظه احتراق cv424i	17-110
1	20001188	20001188	55518370	منحرف کننده جلو محفظه cv424s	18-110
1	-	20001321	55569000	براکت نگهدارنده مبدل B3115	19-110
1	20009621	15003234	-	صفحه نسوز پشتی Parma 22i	20-110
6	-	15000367	24578010	میخ پرچ استیل x6mm4 B3315if	21-110
19	20003557	15000058	10055010	پیچ چهارسو نوک تخت ST x9.54.2 زرد B4115 48	22-110
2	20012368	20000545	47165040	پایه آویز رویه B5418rs	23-110
4	-	15000368	24584420	میخ پرچ x6mm3 B3218i	24-110
1	20005062	20003520	55518760	براکت هدایت هوای جلوی مشعل CV424s	25-110
1	20003583	20000064	16117470	مهره جداکننده G3/4 BL220	26-110
1	20004770	20004770	55318310	براکت نگهدارنده الکترو CV	27-110
1	20009622	15003732	-	الکتروود جرقه زن و حس گر Sealed 22 Bit a	28-110
1	20004147	15001451	65062185	هدایت کننده سیم ها به محفظه	29-110
1	20004514	15001322	60061980	بست کمربندی x982.5	30-110
1	20004518	15000125	10164020	پیچ st3.5x6.5	31-110
2	-	20004870	-	درپوش سوراخ هوای CV424S	32-110
4	20006380	15000069	10061090	پیچ سرواشری St3.9x9.5	33-110
1	20004104	15001306	60061810	بست کمربندی پایه دار KI24	34-110

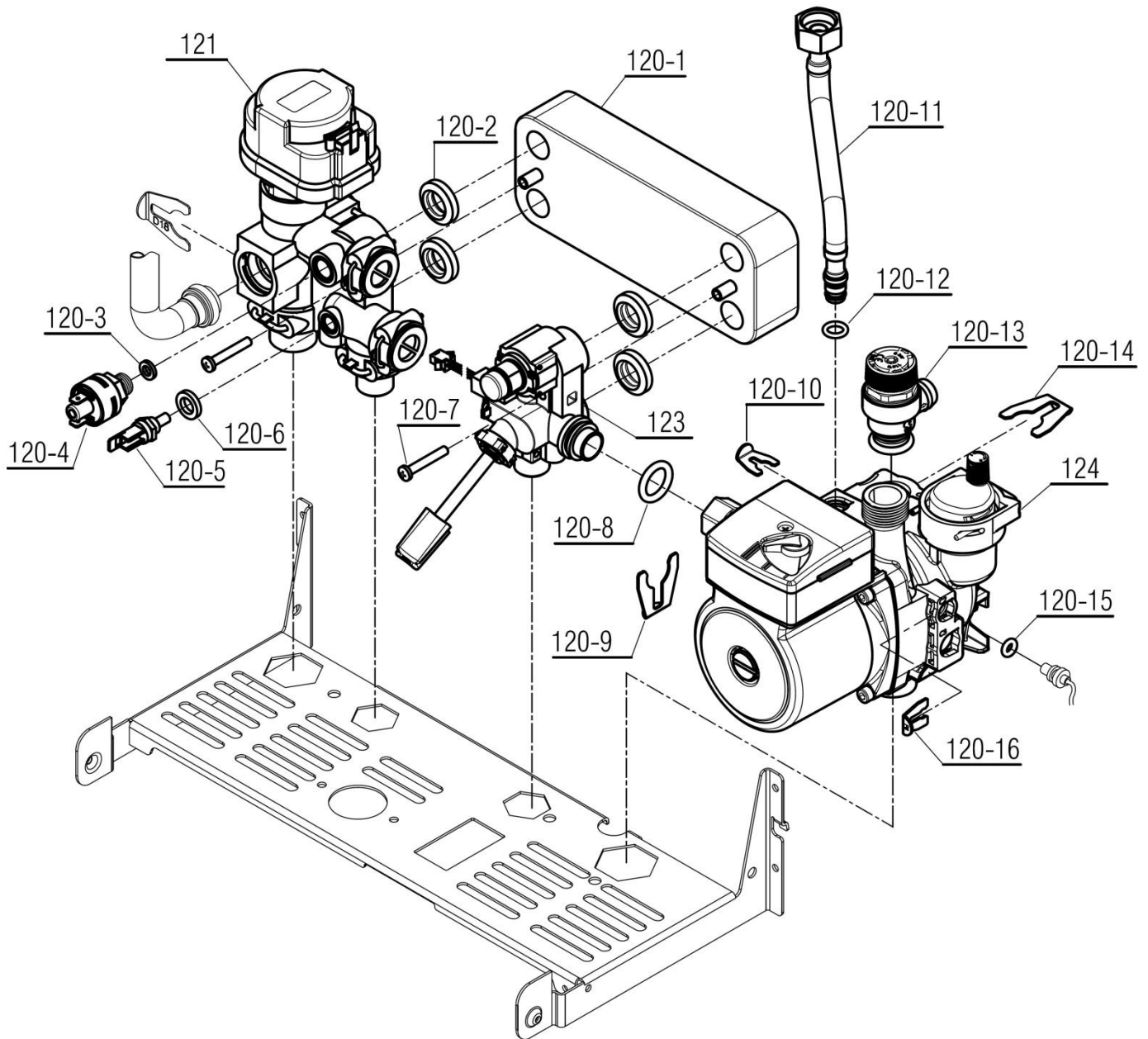
Material No. 30001180	واحد تحقیق و توسعه شופاژ		  شرکت توسعهات ایچا
Old Material No.			
شماره بازنگری 1			
99.06.19	صفحه 9	عنوان	
نقشه انفجاری شופاژ Bita 22 Sealed			



				مجموعه هود و فن	111
تعداد	کد خرید	کد جدید	کد قدیم	نام	شماره
1	20009623	20009488	-	مجموعه فن Bita 22 Sealed	1-111
1	20007855	20008264	-	رابط خروجی فن Prama22 RSi	2-111
1	20000223	20000223	32018100	لوله رابط فن و دودکش CV424s	3-111
7	20003542	15000067	10061080	پیچ ST3.9x9.5 KI24	4-111
1	20001614	20001614	70265020	مجموعه هود B5418rs	5-111
1	20009267	15003530	-	ونتوری Parma22RSi	6-111
1	20003573	15003699	-	پیچ چهارسو ST3.5x16 نوک تخت	7-111
				مجموعه مشعل کامل	112
تعداد	کد خرید	کد جدید	کد قدیم	نام	شماره
2	20004493	20001190	55518420	رابط نگهدارنده مجموعه مشعل cv424i	1-112
2	20004027	20008370	-	بست جلوی مشعل Parma22 I	2-112
10	20003541	15000058	10055010	پیچ چهارسو نوک تخت ST x9.54.2 زرد B4115 48	3-112
2	20004034	20001030	55065050	براکت نگهدارنده مشعل B5418rs	4-112
1	20001551	20001551	70218300	cv424i مشعل 12 پره مجموعه	5-112
				مجموعه چند راهه کامل CV424i	113
تعداد	کد خرید	کد جدید	کد قدیم	نام	شماره
4	20003562	15000104	10069620	زرد 120 واشر اسمبلی M4x10 چهارسو پیچ	1-113
1	20004037	20001060	55069170	براکت چندراهه B3115	2-113
1	20000734	20000734	50018030	مجموعه چند راهه cv424i	3-113
1	20003618	15000195	18353010	واشر لاستیکی چندراهه F11p	4-113
1	20004491	20000735	50018040	CV424S چندراهه رابط	5-113
12	20005534	20005312	-	CV1.25 مشعل گاز شهری نازل	6-113

Material No. 30001180		واحد تحقیق و توسعه شופاژ	bita شرکت توسعهات ایجا
Old Material No.			
شماره بازنگری 1			
99.06.19	صفحه 10	نقشه انفجاری شופاژ	
		Bita 22 Sealed	
		عنوان	

مجموعه مدار هیدرولیک ایرانی Bita 22 Sealed

120



Material No. 30001180	واحد تحقیق و توسعه شوماژ	 
Old Material No.		
شماره بازنگری 1		
99.06.19	صفحه 11	
نقشه انفجاری شوماژ		عنوان
Bita 22 Sealed		

شماره	نام	کد قدیم	کد جدید	کد خرید	تعداد
120	مجموعه مدار هیدرولیک شوماژ Bita 22 Sealed (هیدرولیک ایرانی)	-	20009070	-	-
120-1	میدل صفحه ای Zilmet Bita 22 Sealed	-	15004096	20012142	1
120-2	cv424i میدل صفحه ای واشر	18318020	15000182	20005395	4
120-3	واشر نوپرس 6x112x	19051360	20000094	20003638	1
120-4	کلید ایمنی حداقل فشار آب شوماژ Bita 22 Sealed	-	15003485	20009630	1
120-5	Bita 22 Sealed آبگرم مصرفی NTC	-	15003731	20009629	1
120-6	NTC بندی واشر آب	-	20008239	20009628	1
120-7	Bita 22 Sealed اتصال میدل صفحه ای M5 پیچ	-	15003493	20009634	2
120-8	Bita 22 sealed 4x اورینگ 17	-	15003551	20009616	1
120-9	D21 فنری خار	**	20010185	20009631	1
120-10	خار فنری کلید فشار آب CV424i	24018040	20000108	20005530	1
120-11	Bita 22 Sealed منبع انبساط شیلنگ	-	15003747	20009626	1
120-12	Bita شیلنگ منبع انبساط 6.9x2.1 اورینگ	-	15004031	20010200	1
120-13	شیر اطمینان Bita 22 Sealed	-	15003487	20009633	1
120-14	Parma22Rsi شیر اطمینان خار فنری	-	20009495	20005507	1
120-15	Bita 5*2.8 مانومتر اورینگ	-	15004289	20004511	1
120-16	مانومتر خار فنری	24018010	20000105	20004505	1
121	مجموعه هیدرولیک رفت Bita 22 Sealed	-	20010371	-	1
123	Sealed Bita 22 مجموعه هیدرولیک برگشت	-	20010372	-	1
124	Bita 22 Sealed Electrogen پمپ شوماژ مجموعه	-	15004094	-	1

** خار فنری با کد تکی خارجی 15003751 می باشد که بعد از اتمام موجودی از کد 20010185 استفاده می شود

Material No. 30001180

Old Material No.

شماره بازنگری 1

99.06.19

صفحه 12

واحد تحقیق و توسعه شوفاژ

bita



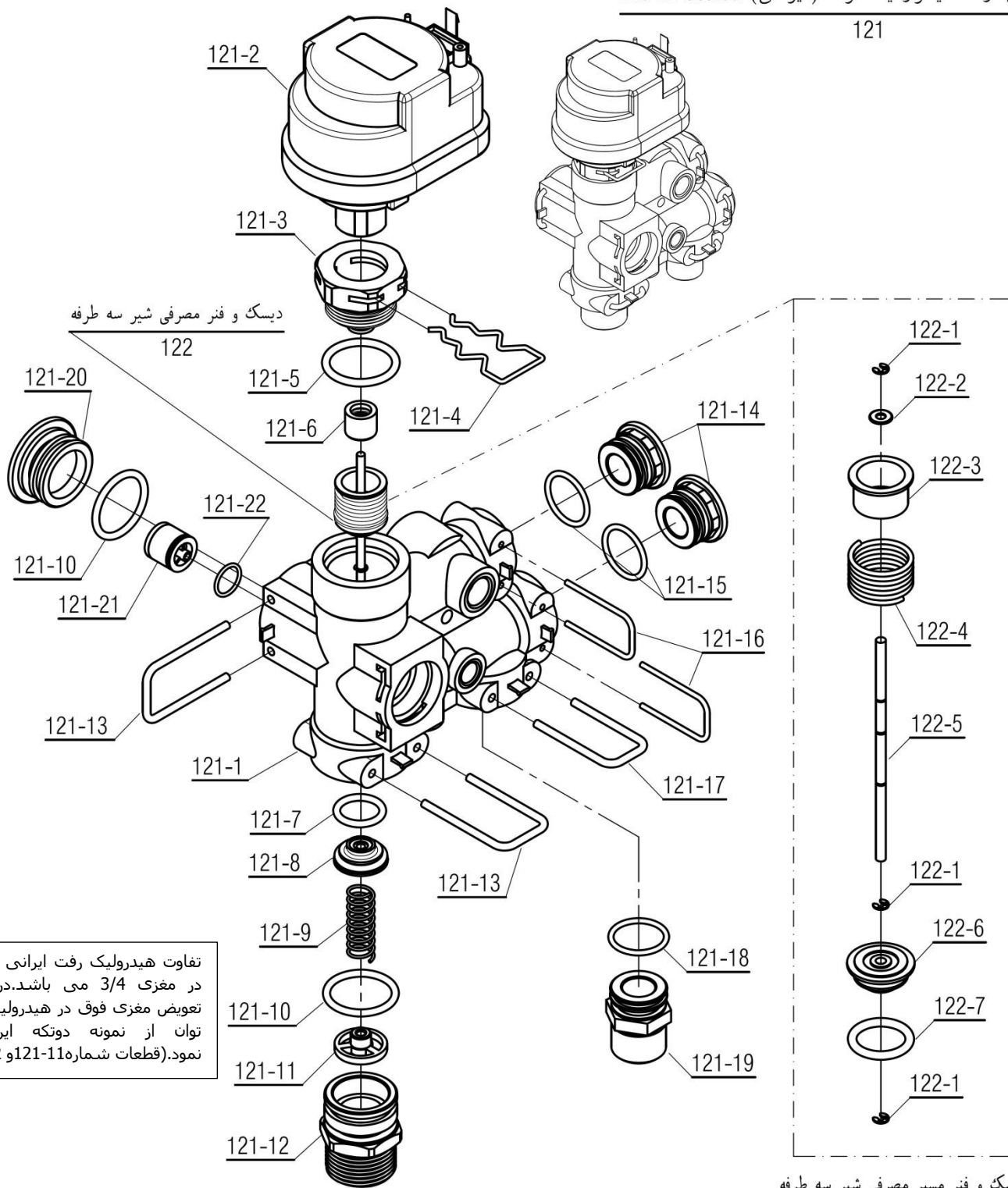
شرکت توسعه‌های ایجا

نقشه انفجاری شوفاژ

عنوان

Bita 22 Sealed

مجموعه هیدرولیک رفت (ایرانی) Bita 22 Sealed



دیسک و فنر مصرفی شیر سه طرفه

122

121

122-1

122-2

122-3

122-4

122-5



122-6

122-7

122-8

تفاوت هیدرولیک رفت ایرانی با خارجی فقط در مغزی 3/4 می باشد. در صورت نیاز به تعویض مغزی فوق در هیدرولیک خارجی می توان از نمونه دوتکه ایرانی استفاده نمود. (قطعات شماره 121-11 و 121-12)

دیسک و فنر مسپر مصرفی شیر سه طرفه

Material No. 30001180	واحد تحقیق و توسعه شوفاژ		  شرکت توسعهات ایجا
Old Material No.			
شماره بازنگری 1			
99.06.19	صفحه 13		
نقشه انفجاری شوفاژ			عنوان
Bita 22 Sealed			

شماره	نام	کد قدیم	کد جدید	کد خرید	تعداد
121	مجموعه هیدرولیک رفت شوفاژ Bita 22 Sealed (هیدرولیک ایرانی)	-	20010371	-	-
121-1	چندراهه آب رفت Bita 22 Sealed		20009550	20009566	1
121-2	محرك الكتریکی شیر سه طرفه Bita		15003834	20009567	1
121-3	Bita مغزی پلیمری شیر سه طرفه مجموعه		20010374	20009568	1
121-4	خار فنری اتصال محرك شیر سه طرفه Bita		15004003	20009569	1
121-5	اورینگ مغزی پلیمری (Bita 23.8) x2.9		15004009	20009570	1
121-6	Bita لاستیکی آبنده شیر سه طرفه دیافراگم		15004005	20009594	1
121-7	اورینگ (Bita 14.3x2.6) مجموعه دیسک		15004014	20012370	1
121-8	مجموعه دیسک شیر سه طرفه Bita		20010103	20009571	1
121-9	Bita شیر سه طرفه فنر کوچک		15004015	20009573	1
121-10	اورینگ مغزی 4/3 (Bita 23.5x2.6)		15003997	20009576	2
11-121	نشیمگاه فنر کوچک شیر سه طرفه Bita		20010826	20011897	1
12-121	مغزی 4/3 شیر سه طرفه Bita		20009954	20011898	1
13-121	خار فنری مغزی Bita 3/4		15003998	20009578	2
14-121	درپوش بدنه اصلی هیدرولیک رفت Bita		20011264	20009582	2
121-15	اورینگ درپوش بدنه رفت (Bita 17.3x2.7)		15004001	20009583	2
121-16	خار فنری درپوش بدنه هیدرولیک رفت Bita		15004002	20011887	2
121-17	خار فنری مغزی Bita 1/2		15003993	20011880	1
121-18	اورینگ مغزی 2/1 (Bita 18.3x2.1)		15003995	20009580	1
121-19	مغزی برنجی Bita 1/2		20009953	20009579	1
121-20	درپوش شیر بایپس Bita		20011263	20009575	1
121-21	شیر یکطرفه بایپس Bita 7m		15003921	20009761	1
121-22	اورینگ شیر بای پس (Bita 12.5*1.2)		15004452	20012371	1
122	دیسک و فنر مصرفی شیر سه طرفه	-	20011921	20009571	-
122-1	خار فنری شیر سه طرفه Bita		15004250	-	3
122-2	واشر فلزی ترموکوپل	5508701	15001055	-	1
122-3	نشیمگاه فنر شیر سه طرفه Bita		20009961	-	1
122-4	فنر بزرگ شیر سه طرفه Bita		15004012	-	1
122-5	میله شیر سه طرفه Bita		20009960	-	1
122-6	مجموعه دیسک شیر سه طرفه Bita		20010103	-	1
122-7	اورینگ مجموعه دیسک (Bita 2.6) x14.3		15004014	-	1

Material No. 30001180

Old Material No.

شماره بازنگری 1

99.06.19

صفحه 14

واحد تحقیق و توسعه شوفاژ

bita



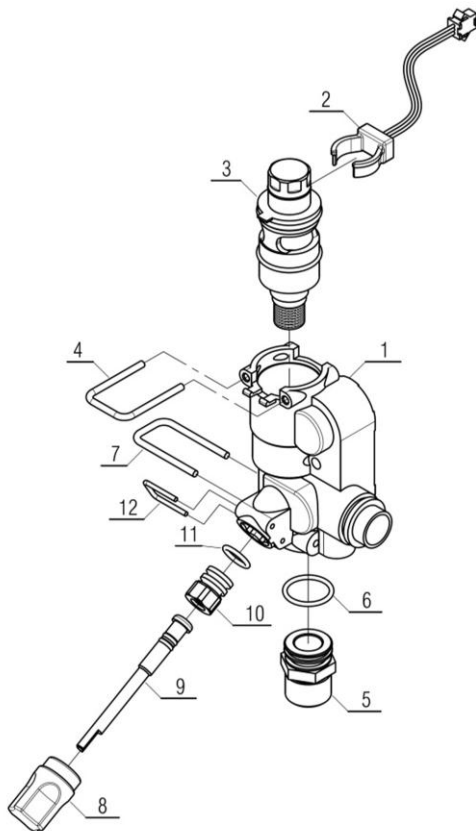
شرکت توسعه‌های ایجا

نقشه انفجاری شوفاژ

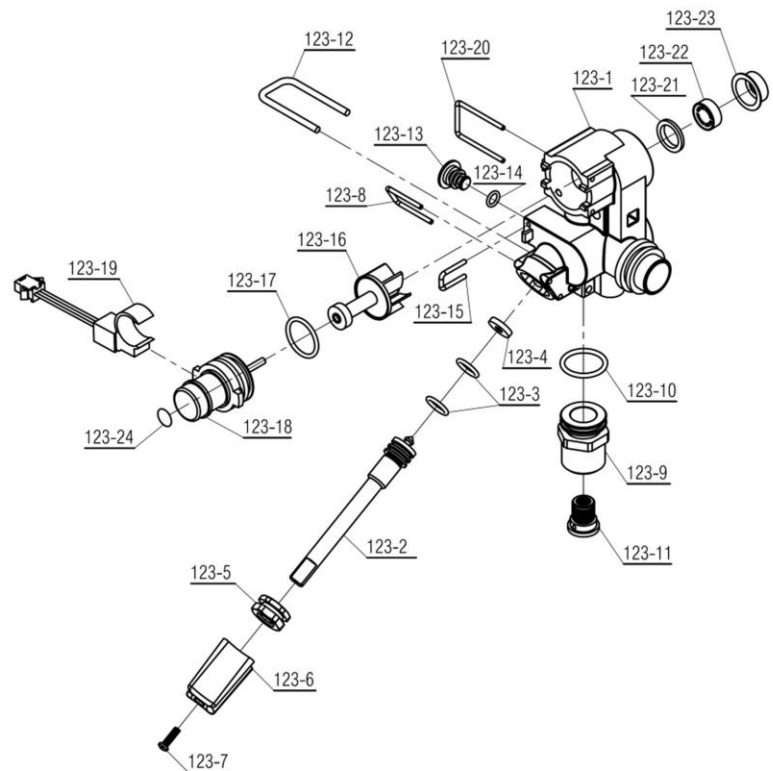
عنوان

Bita 22 Sealed

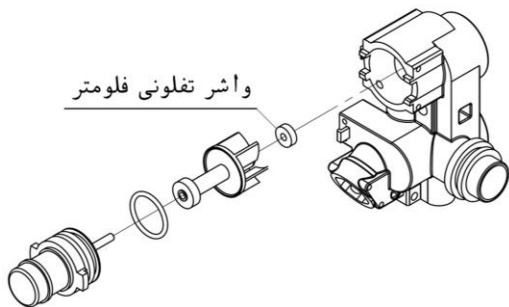
مجموعه هیدرولیک برگشت (خارجی) Bita 22 Sealed



مجموعه هیدرولیک برگشت (ایرانی) Bita 22 Sealed
123




واشر تغلونی فلومتر



طرح اولیه هیدرولیک برگشت ایرانی-در صورت وجود واشر تغلونی و نیاز به تعویض از واشر تغلونی فلومتر با کد جدید 15004025 و کد خرید 20012056 استفاده شود.

در طرح جدید این واشر حذف شده است.

Material No. 30001180	واحد تحقیق و توسعه شوفاژ			
Old Material No.				
شماره بازنگری 1				
99.06.19	صفحه 15	عنوان		
نقشه انفجاری شوفاژ				
Bita 22 Sealed				

شماره	نام	کد قدیم	کد جدید	کد خرید	تعداد
123	مجموعه هیدرولیک برگشت شوفاژ Bita 22 Sealed (هیدرولیک ایرانی)	-	20010372	ندارد	-
123-1	چندراهه آب برگشت Sealed 22 Bita	-	20009551	20011899	1
123-2	محور متحرك شیر پرکن Bita	-	20009955	20011884	1
123-3	اورینگ شیر پرکن KI 24	22061290	15000275	20003671	2
123-4	واشر آب بندی شیرپرکن CV424i	18318040	15000183	20005446	1
123-5	مغزی نگهدارنده محور متحرك شیر پرکن Bita	-	20009956	20011885	1
123-6	دسته شیر پرکن KI 24	60061090	15001285	20004314	1
123-7	پیچ چهارسو BN324i M3*8	10018260	15000052	20003539	1
123-8	خار فنری شیر پرکن Bita	-	15004017	20011883	1
123-9	مغزی 1/2 ورودی مصرفی Bita 22 Sealed	-	20010108	20011881	1
123-10	اورینگ CV424i 17*1.8	22018020	15000245	20004262	1
123-11	فیلتر آب سرد ورودی Bita 22 Sealed	-	20011291	20011882	1
123-12	خار فنری مغزی Bita 1/2	-	15003993	20011880	1
123-13	درپوش بدنه هیدرولیک برگشت Bita	-	20011265	20011896	1
123-14	اورینگ پیچ تنظیم دبی B4115	22055020	15000265	20012452	1
123-15	خار فنری درپوش Bita	-	15004028	20018891	1
123-16	نوربین فلومتر Bita22sealed	-	15004029	20011892	1
123-17	اورینگ فلومتر (Bita) (19.5*2.5)	-	15004023	20011888	1
123-18	درپوش فلومتر Bita	-	20011276	20011886	1
123-19	سنسور هال فلومتر Bita	-	15004251	20011890	1
123-20	خار فنری درپوش بدنه هیدرولیک Bita	-	15004002	20011887	1
123-21	واشر محدود کننده دبی Bita 22Sealed	-	20011290	20011895	1
123-22	محدود کننده دبی Bita 7lit	-	15004252	20011894	1
123-23	قاب برنجی محدود کننده دبی Bita 22Sealed	-	20009957	20011893	1
123-24	برچسب دبی عبوری Bita 7L	-	40002130	-	1
-	-	-	15003729	-	-
شماره	نام	کد قدیم	کد جدید	کد خرید	تعداد
1	بدنه مجموعه هیدرولیک برگشت Bita	-	15003852	20009585	1
2	مجموعه سنسور و سوکت فلومتر Bita	-	15003853	20009586	1
3	مجموعه فلومتر محدود کننده دبی آب Bita22	-	15003854	20009587	1
4	خار فنری فلومتر Bita	-	15003855	20009589	1
5	مغزی برنجی Bita 1/2	-	15003846	20009579	1
6	اورینگ 18*2	-	15003847	20009580	1
7	خار فنری مغزی برنجی Bita 1/2	-	15003848	20009581	1
8	دسته شیرپرکن Bita	-	15003856	20009590	1
9	محور برنجی شیرپرکن Bita	-	15003857	20009591	1
10	مغزی برنجی شیرپرکن Bita	-	15003858	20009592	1
11	اورینگ 10.5*2	-	15003859	20009593	1
12	خار فنری شیرپرکن Bita	-	15003861	20009595	1

Material No. 30001180

Old Material No.

شماره بازنگری 1

99.06.19

صفحه 16

واحد تحقیق و توسعه شوفاژ

bita

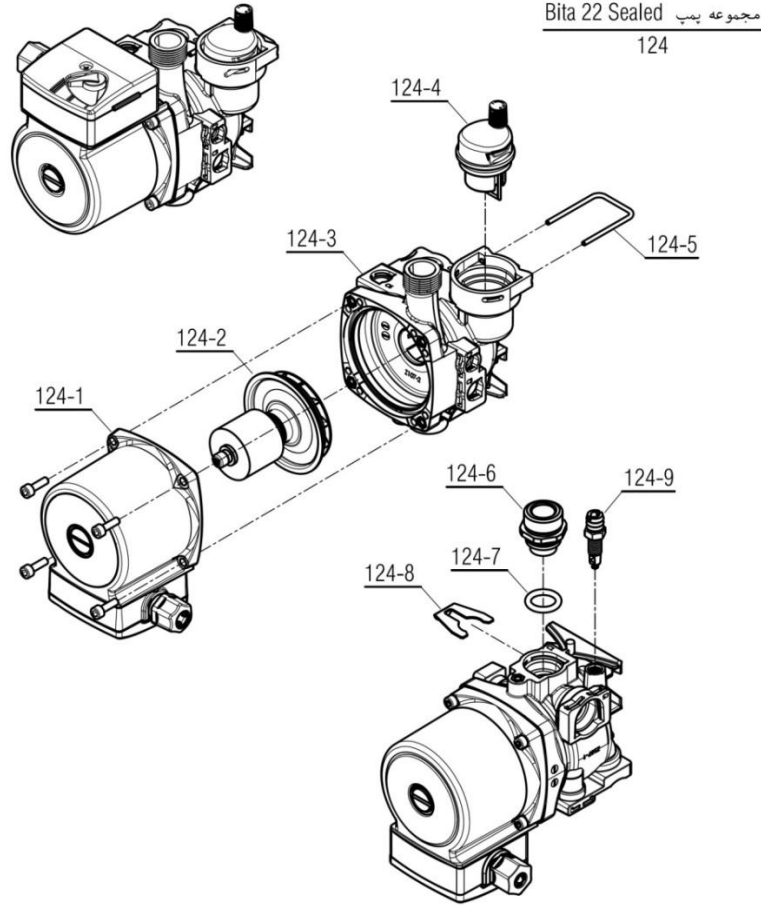


شرکت توسعه‌های ایجا

نقشه انفجاری شوفاژ

عنوان

Bita 22 Sealed



تعداد	کد خرید	کد جدید	کد قدیم	نام	شماره
-	-	15004094	-	مجموعه پمپ شوفاژ Bita 22 Sealed (الکتروژن)	124
1	20009640	15004651	**	استاتور پمپ Bita 22 Sealed (الکتروژن)	124-1
1	20009641	15004652	***	روتور پمپ Bita 22 Sealed (الکتروژن)	124-2
1	20011092	15004419	-	مجموعه هوزینگ پمپ Bita 22 Sealed (الکتروژن)	124-3
1	20012081	15004681	-	شیر هواگیری پمپ Bita 22 Sealed (الکتروژن)	124-4
1	20012079	15004653	-	خار فنی شیر هواگیری Bita 22 Sealed (الکتروژن)	124-5
1	20009643	20010186	-	مغزی 3/4 پمپ Bita 22 Sealed	124-6
1	20009616	15003551	-	اورینگ x4 Bita 22 sealed	124-7
1	20005507	20009495	-	خار فنی شیر اطمینان Parma22Rsi	124-8
1	20012080	15004654	-	شیر تخلیه Bita 22 Sealed (الکتروژن)	124-9
** استاتور با کد تکی قدیم 15003869					
*** روتور با کد تکی قدیم 15003870					

Material No. 30001180

Old Material No.

شماره بازنگری 1

99.06.19

صفحه 17

واحد تحقیق و توسعه شوفاژ

bita



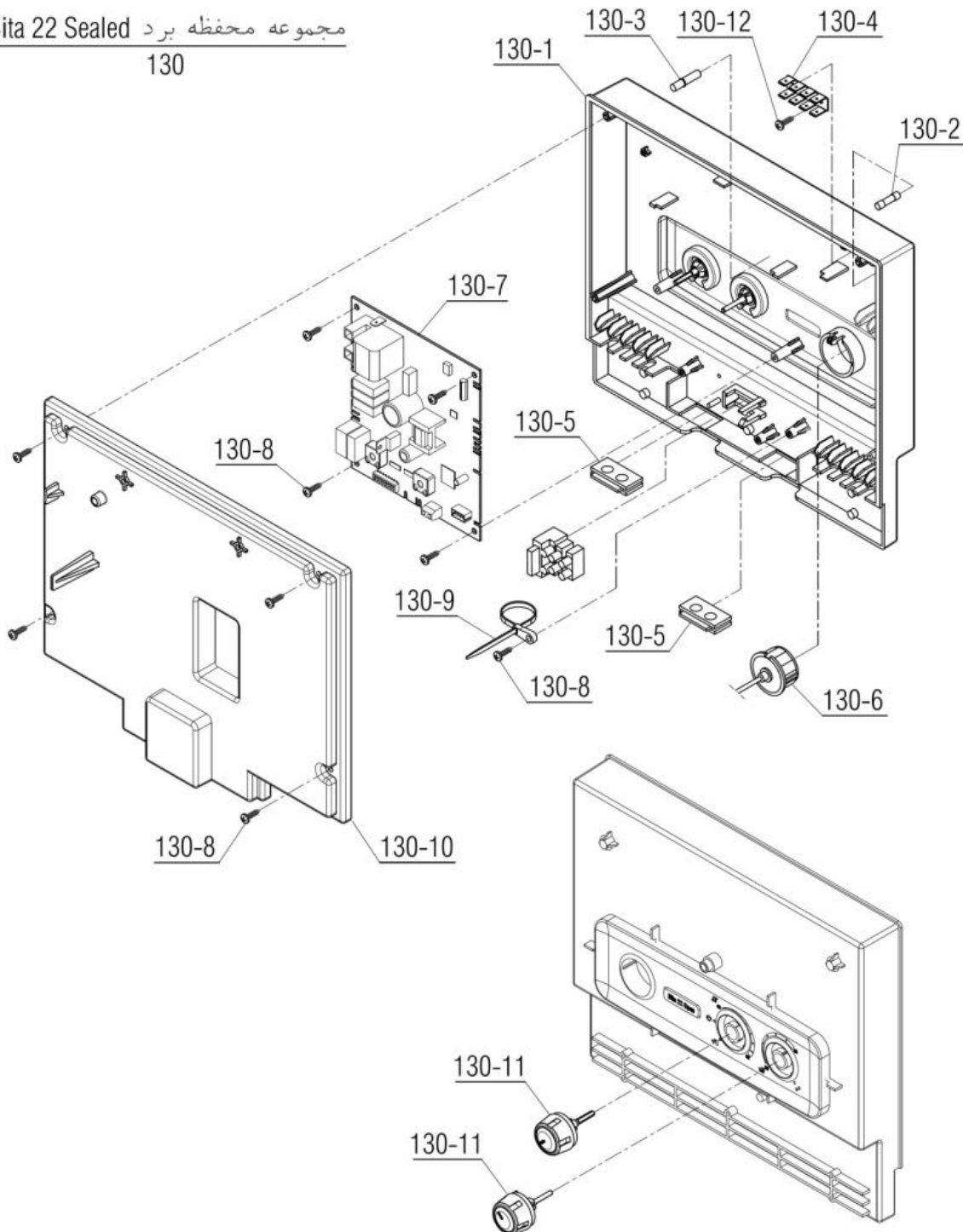
شرکت توسعه‌های بیتا


نقشه انفجاری شوفاژ

عنوان



Bita 22 Sealed

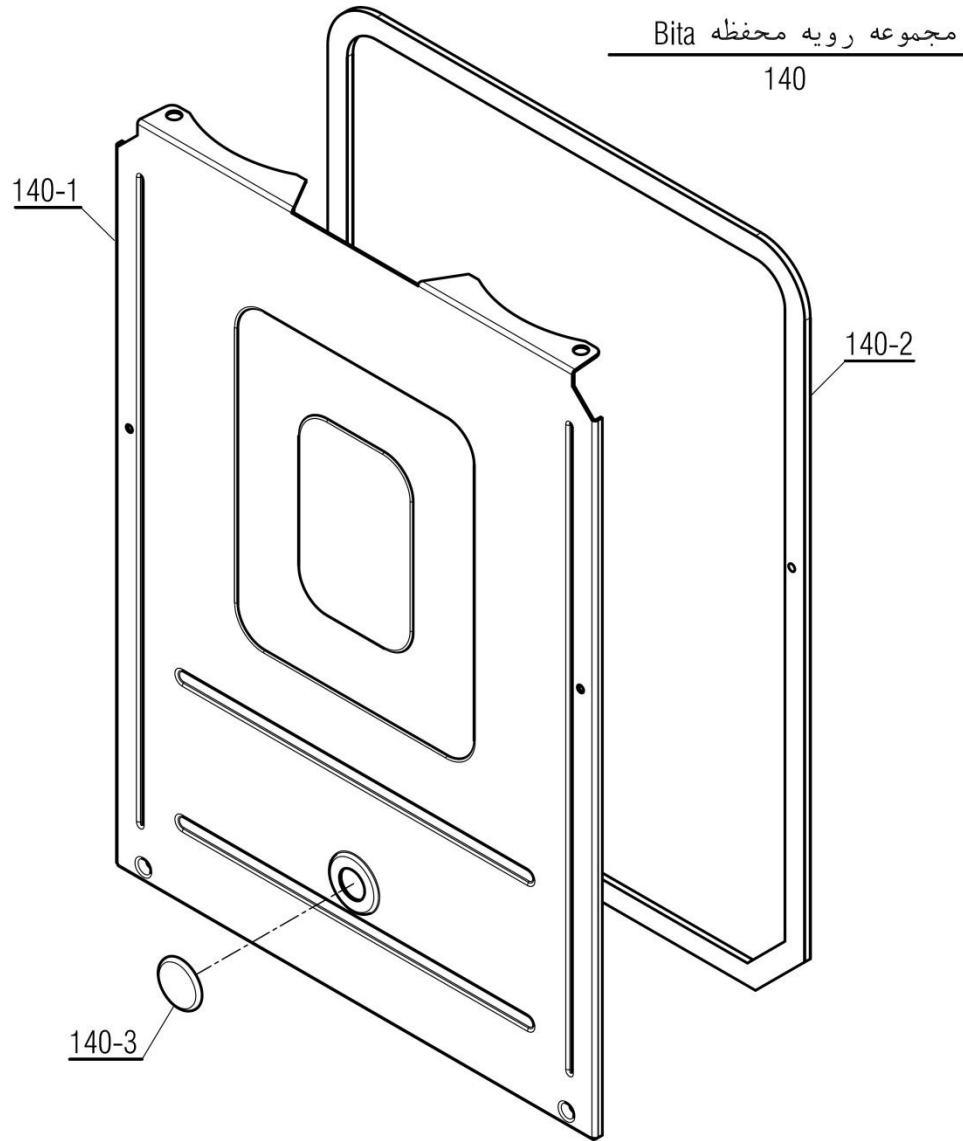
مجموعه محفظه برد
Bita 22 Sealed 130



Material No. 30001180	واحد تحقیق و توسعه شופاژ			
Old Material No.				
شماره بازنگری 1				
99.06.19	صفحه 18	عنوان نقشه انفجاری شופاژ Bita 22 Sealed		

مجموعه محفظه برد شופاژ Bita 22 Sealed					130
شماره	نام	کد قدیم	کد جدید	کد خرید	تعداد
130-1	محفظه برد Bita 22 Sealed	-	20009072	20009663	1
130-2	فیوز شیشه ای سریع A3.15	-	15002269	20007853	1
130-3	راهنمای نور LED	-	15002301	20006883	1
130-4	بلوک اتصال زمین	29161885	20000194	20003807	1
130-5	مهار کننده کابل PARMA I	-	15002691	20006884	2
130-6	مانومتر شופاژ Open 22 Bita	-	15004162	20009635	1
130-7	برد کنترل Sealed CNE 22 Bita	-	15003725	20009636	1
130-8	پیچ چهارسو I ST 3.5*12 24	10061865	15000079	20003546	9
130-9	بست کمر بندی پین دار KIS24	60062240	15001329	20006391	1
130-10	درب محفظه برد PARMA22RSi BITT	-	20010250	20010339	1
130-11	دسته انتخاب وضعیت و تنظیم دمای Bita 22 Sealed	-	20009222	20009637	2
130-12	پیچ چهار سو st3.5x9.5	10018270	15000053	20007854	1
مجموعه سیم های شופاژ PARMA 22RSi					
شماره	نام	کد قدیم	کد جدید	کد خرید	تعداد
	مجموعه سیم ولتاژ بالا PARMA RSi	-	15002903	20006877	1
	مجموعه سیم ولتاژ پائین Bita 22 Sealed	-	15003743	20009638	1
	مجموعه سیم شیر سه طرفه ولتاژ بالای Bita22Sealed	-	15003504	20009639	1
	مجموعه سیم محفظه احتراق PARMA RSi	-	15002906	20006882	1
	مجموعه سیم ارت برد PARMA RSi	-	20005921	20006885	1
	مجموعه کابل برق با دوشاخه پرسی ارت دار	-	20007173	-	1

Material No. 30001180	واحد تحقیق و توسعه شופاژ	 
Old Material No.		
شماره بازنگری 1		
99.06.19	صفحه 19	
نقشه انفجاری شופاژ Bit 22 Sealed		عنوان



تعداد	کد خرید	کد جدید	کد قدیم	نام	شماره
-	-	20010222	-	مجموعه رویه محفظه Bit 22	140
1	20002748	20002748	55518520	درب محفظه بسته CV	140-1
1(1.5m)	-	15003447		ابردرزبند در محفظه Parma22rsi	140-2
1	-	15002920		درپوش سیلیکونی بازدید شعله Parma22RSi	140-3

Material No. 30001180

Old Material No.

شماره بازنگری 1

99.06.19

صفحه 20

واحد تحقیق و توسعه شופاژ

bita

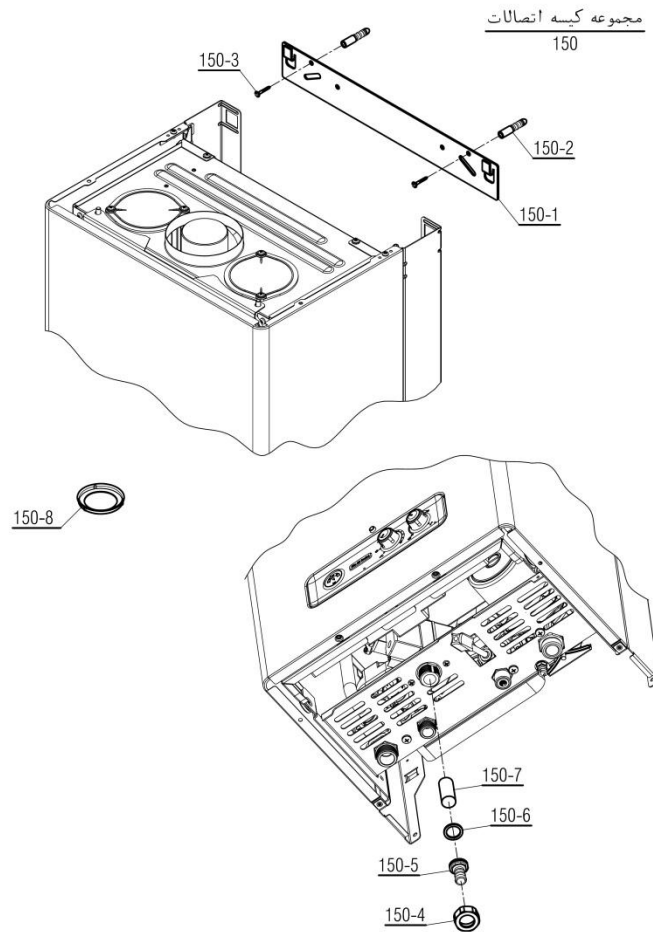


شرکت توسعه‌های ایچا


نقشه انفجاری شופاژ

عنوان

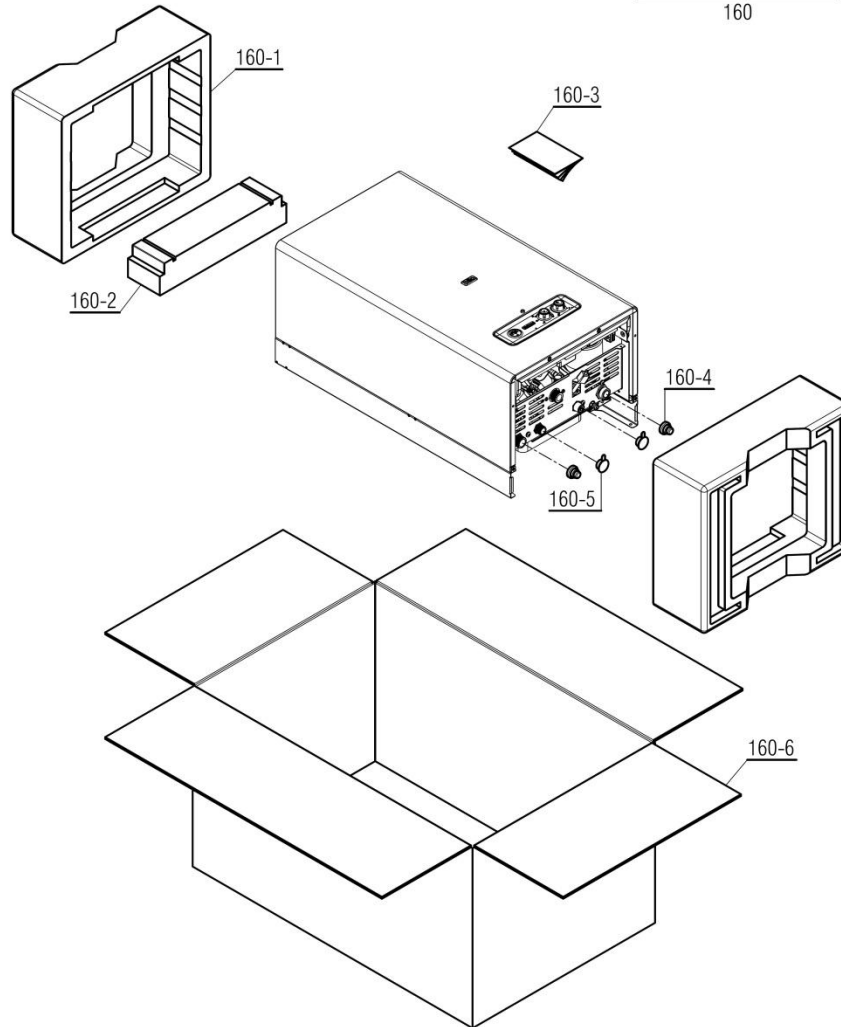
Bita 22 Sealed



-	-	20002129	70518360	مجموعه کیسه اتصالات Cv424s	150
تعداد	کد خرید	کد جدید	کد قدیم	نام	شماره
1	20000921	20000921	55029030	براکت نصب محصول 24	150-1
2	-	15000153	16929270	رول پلاک شופاژ 28	150-2
2	20003551	15000086	10063030	پیچ آویز KI28	150-3
1	20003861	20000338	36061010	مهره الیو گاز بلند شופاژ و آبگرمکن	150-4
1	20004018	20005096	-	الیو آلومینیومی شופاژ	150-5
1	20003637	20000093	19018010	واشر نوپرس 2*18*24 BN324i	150-6
1	20004153	15001476	70061010	صافی گاز KI24	150-7
1	20004440	20001300	55564105	کاهنده جریان دود خروجی kis4728	150-8

Material No. 30001180	واحد تحقیق و توسعه شופاژ		
Old Material No.			
شماره بازنگری 1	نقشه انفجاری شופاژ		عنوان
صفحه 21			
99.06.19	Bit 22 Sealed		

مجموعه اقلام بسته بندی
160



شماره	نام	کد قدیم	کد جدید	کد خرید	تعداد
مجموعه اقلام بسته بندی شופاژ Bit 22 Open					
160-1	یونولیت بسته بندی شوفاز KI24	7061020	40000069	-	2
160-2	یونولیت محافظ فریم ها BN324	7018020	40000028	-	1
160-3	دفترچه راهنمای Bit 22 Sealed	-	40001999	-	1
160-4	درپوش لوله های ورود و خروج KI24	60061995	15001324	-	2
160-5	درپوش پلیمری 1/2 B3115	60069730	15001395	-	2
160-6	کارتن شوفاز Bit 22 Sealed	-	40001917	-	1