


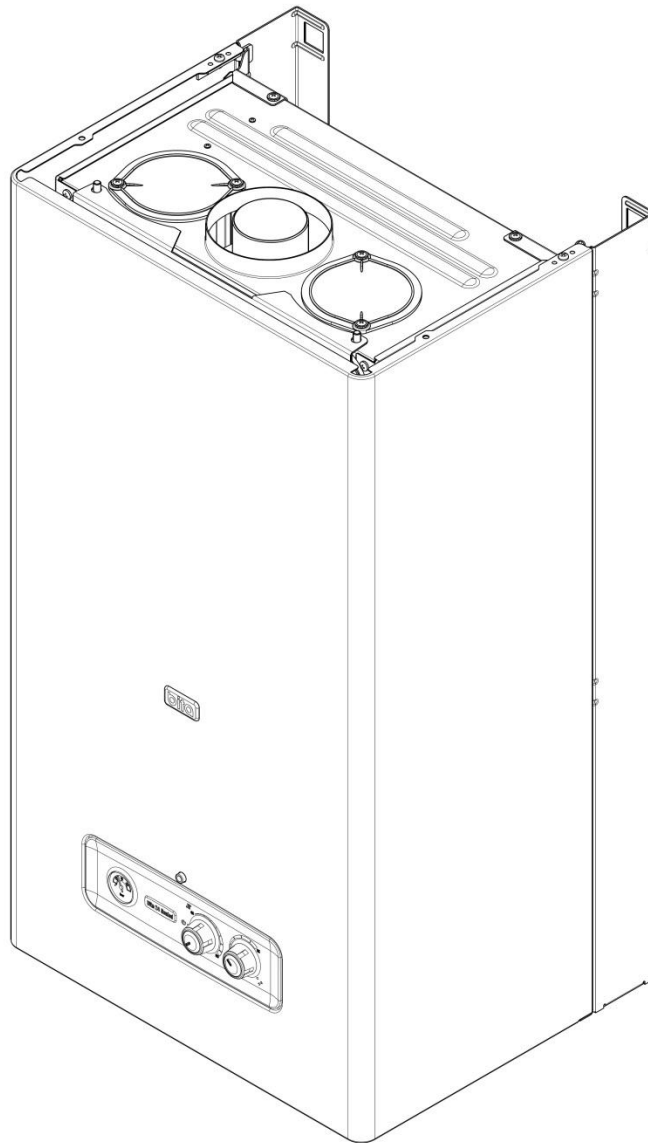
Material No. 30001181	واحد تحقیق و توسعه شופاژ   شرکت توسعه‌های بیتا
Old Material No.	
شماره بازنگری: 1	
99.06.22	صفحه 1
عنوان:	
نقشه انفجاری شופاژ Bita 24 Sealed	

	Date	Name
Designed by	99.06.22	Hn.soleymani
Drawn by	99.06.22	M. Ghorbani
Checked by	99.06.22	A. Aliyari
Approved by	99.06.22	A. Aliyari

Description	No.	Status	Modifications	Date
	1		افزودن مجموعه مدار هیدرولیک ایرانیزه شده-به روز آوری ساختار	99.06.22
	2			
	3			
	4			

❖ بدون صفحه اول فاقد اعتبار می‌باشد.

Material No. 30001181	واحد تحقیق و توسعه شوفاژ	 
Old Material No.		
شماره بازنگری 1		
99.06.22	صفحه 2	
نقشه انفجاری شوفاژ		عنوان
Bita 24 Sealed		



Material No. 30001181

Old Material No.

شماره بازنگری 1

99.06.22

صفحه 3

واحد تحقیق و توسعه شوفاژ

bita

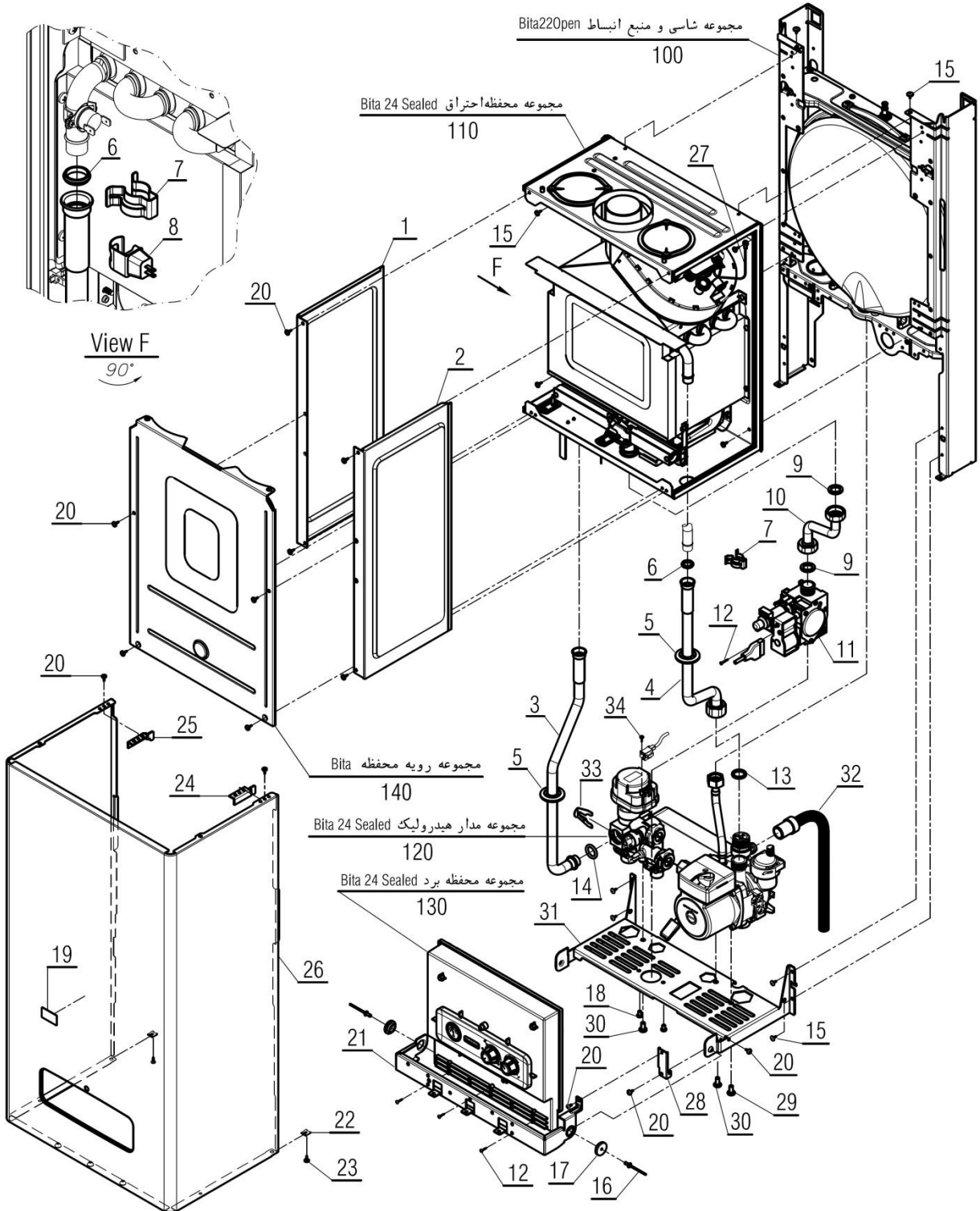




شرکت توسعه‌های بیتا

نقشه انفجاری شوفاژ

عنوان

Bita 24 Sealed



Material No. 30001181	واحد تحقیق و توسعه شوفاژ		  شرکت توسعهات ایجا
Old Material No.			
شماره بازنگری 1			
99.06.22	صفحه 4	عنوان	
نقشه انفجاری شوفاژ Bita 24 Sealed			

شماره	نام	کد قدیم	کد جدید	کد خرید	تعداد
1	دیواره چپ محفظه بسته cv424s	55518220	20001177	20001177	1
2	دیواره راست محفظه بسته cv424s	55518120	20001170	20001170	1
3	لوله رفت گرمایش Bita 24 Sealed	-	20008909	20009664	1
4	لوله برگشت گرمایش Bita 24 Sealed	-	20008910	20009665	1
5	درزبند لوله مبدل قطر 18	65018050	15001423	20004292	2
6	واشر مبدل cv424i	22018070	15000250	20004265	2
7	PARMA I بست فنری مبدل	-	15002362	20007435	2
8	NTC مدار گرمایش (Bita 22 sealed CNE(kuki	-	15003730	20009613	1
9	واشر نواپرس x18x2 BN324i24	19018010	20000093	20003637	2
10	Sealed Bita 22 لوله شیرگاز	-	20008089	20009660	1
11	شیر گاز Erco	-	15003580	20009614	1
12	پیچ چهارسوی KI24 St3.5x12	10061865	15000079	20003546	4
13	واشر گازبند x16.5x2 24KI24	19061305	20000100	20004520	1
14	اورینگ x417 Bita 22 Sealed	-	15003551	20009616	1
15	پیچ سرواشری St3.9x9.5 24KI	10061090	15000069	20006380	10
16	میخ پرچ KI24 12x2.3	24561855	15000366	20003716	2
17	درپوش لولا KI24	60061795	15001304	20004102	2
18	پیچ چهارسو M4x8 زرد 120	10000870	15000047	20003536	2
19	برچسب کریستالی لوگوی Bita	-	40001893	-	1
20	پیچ چهارسو نوک تخت ST x9.54.2 زرد B4115 48	10055010	15000058	20003541	13
21	براکت نگهدارنده محفظه برد BN324i	55518140	20001173	20001173	1
22	خارفنی تخت رویه KI24	24161815	15000339	20003706	2
23	پیچ x133.9 سرخزینه KI24	10061130	15000073	20003543	2
24	براکت آویز راست رویه	55061010	20001000	20004032	1
25	براکت آویز چپ رویه	55061020	20001002	20004033	1
26	Sealed Bita 22 رویه رنگ شده شوفاژ	-	20009071	20009071	1
27	سیم اتصال بدنه فن Bita	-	20011294	-	1
28	رابط صفحه نگهدارنده قطعات BN324i	55018310	20000917	-	1
29	پیچ مجرای بازدید گاز آبگرمکن B3115 M5x8	10053030	15000056	20003540	1
30	پیچ شوفاژ Bita 22 Sealed M6x8	-	15003727	20009615	2
31	صفحه نگهدارنده قطعات Bita 24 Sealed ایرانی	-	20010353	20010353	1
31	صفحه نگهدارنده قطعات Bita 24 Sealed خارجی	-	20008903	20008903	1
32	لوله شیر اطمینان Optima24KI	32164075	15000878	15000878	1
33	خار فنری شیر اطمینان Parma22Rsi	-	20009495	20005507	1
34	پیچ چهارسو st2.9x9.5 کروماته زرد 120	10131420	15000123	-	1
100	مجموعه شاسی و منبع انبساط Bita22open	-	20009497	-	1
110	مجموعه محفظه احتراق Bita 24 Sealed	-	20009075	-	1
120	مجموعه مدار هیدرولیک Bita 24 Sealed	-	20011968	-	1
130	Sealed Bita 24 مجموعه محفظه برد	-	20009383	-	1
140	مجموعه رویه محفظه Bita	-	20010222	-	1

Material No. 30001181

Old Material No.

شماره بازنگری 1

99.06.22

صفحه 5

واحد تحقیق و توسعه شوفاژ

bita

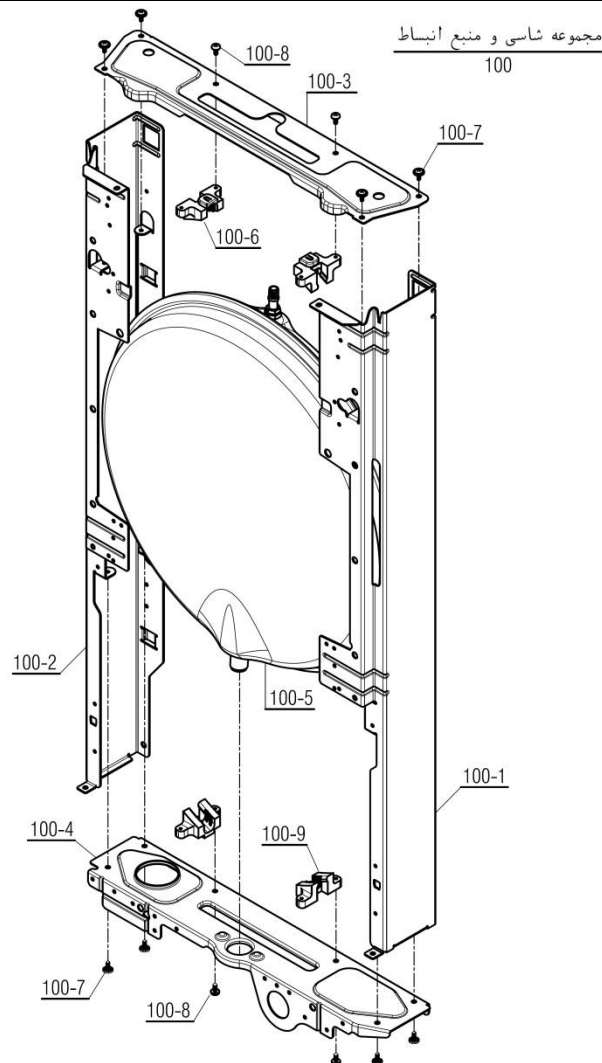


شرکت توسعه‌های ایچا

نقشه انفجاری شوفاژ

عنوان

Bita 24 Sealed



تعداد	کد خرید	کد جدید	کد قدیم	نام	شماره
-	-	20009497	-	مجموعه شاسی و منبع انبساط Bita22Open	100
1	20001132	20001132	55318200	فریم راست CV424i	1-100
1	20001134	20001134	55318210	فریم چپ CV424i	2-100
1	20001261	20001261	55561100	براکت نگهدارنده فوقانی KI24	3-100
1	20001262	20001262	55561110	براکت نگهدارنده تحتانی KI24	4-100
1	20004197	20009498	**	منبع انبساط بدون براکت Bita22Open	5-100
2	-	20007419	-	اتصال پلاستیکی فوقانی منبع انبساط	6-100
8	20006380	15000069	10061090	پیچ سرواشری St3.9x9.5	7-100
4	20003546	15000079	10061865	پیچ چهارسوی x12 24KIS3.5	8-100
2	-	20007420	-	اتصال پلاستیکی تحتانی منبع انبساط	9-100

** منبع انبساط با کد تکی قدیمی 20008842.

Material No. 30001181

Old Material No.

شماره بازنگری 1

99.06.22

صفحه 6

واحد تحقیق و توسعه شوفاژ

bita



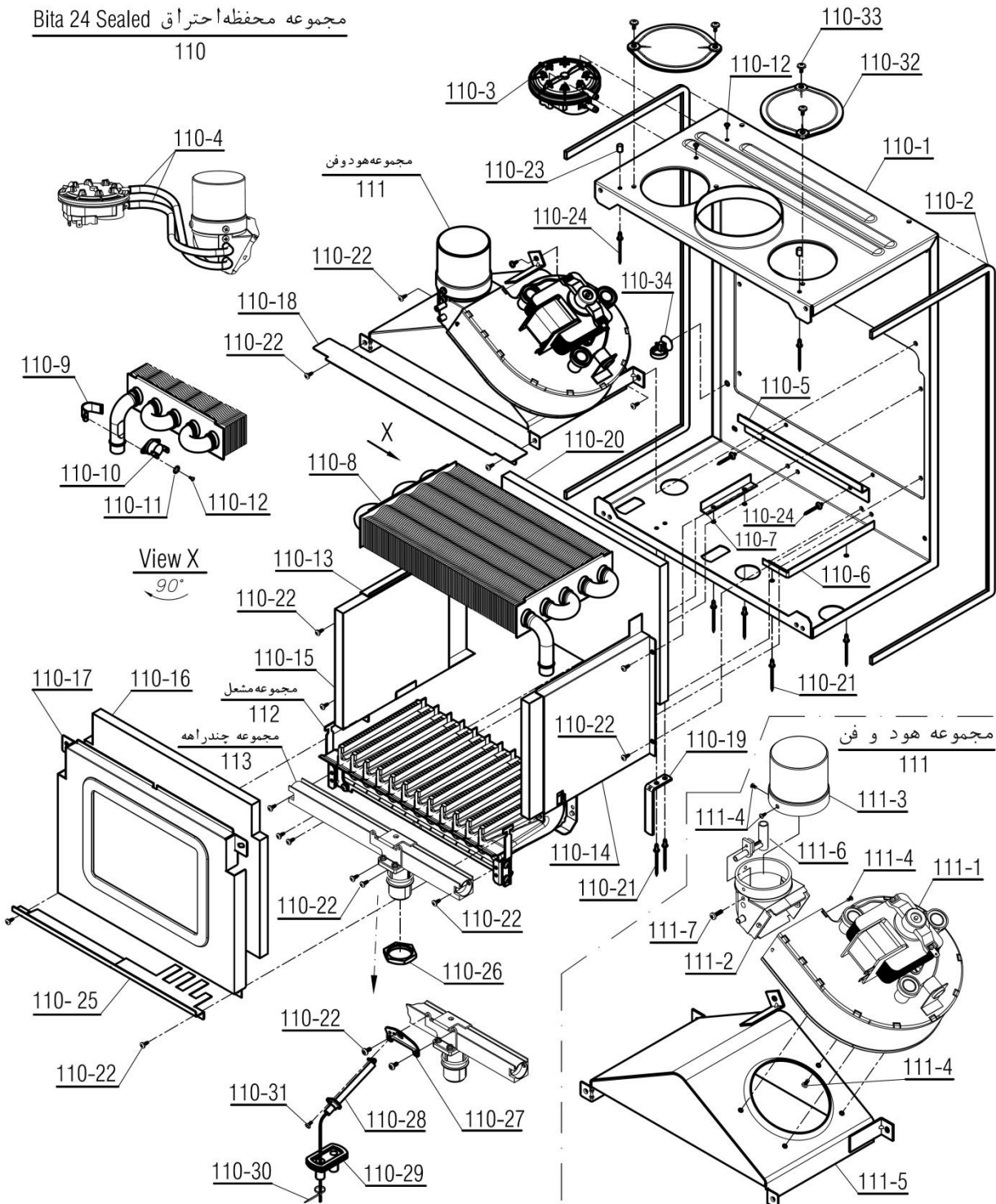
شرکت توسعه‌های بیتا

نقشه انفجاری شوفاژ

عنوان

Bita 24 Sealed

مجموعه محافظه احتراق Bita 24 Sealed



Material No. 30001181

Old Material No.

شماره بازنگری 1

99.06.22

صفحه 7

واحد تحقیق و توسعه شופاژ

bita



شرکت توسعه‌های ایچا

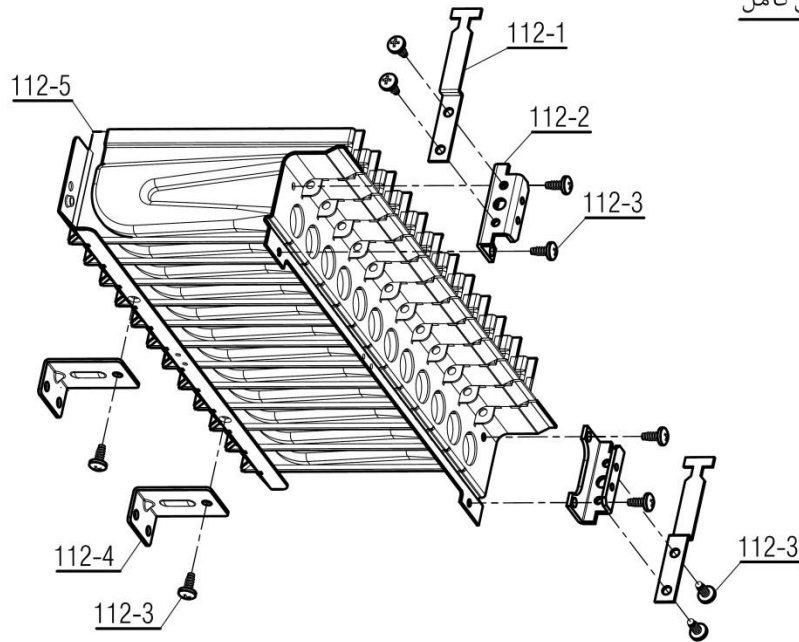
نقشه انفجاری شופاژ

عنوان

Bita 24 Sealed

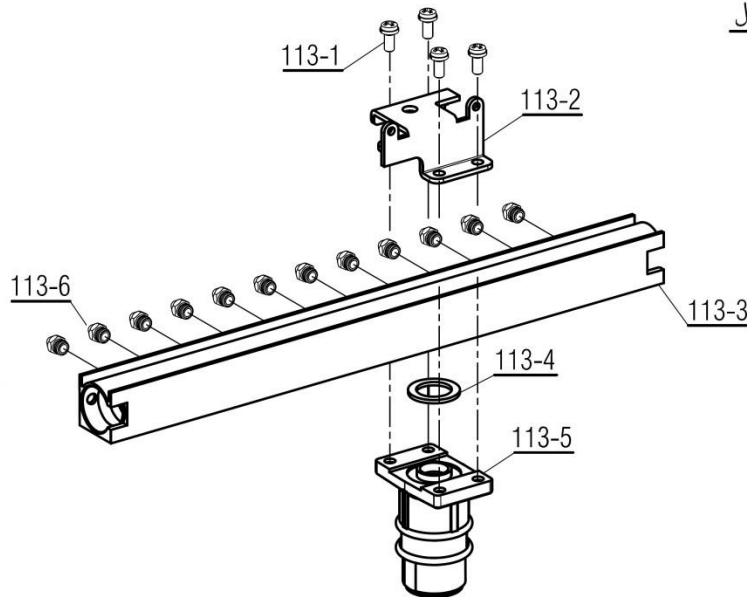
مجموعه مشعل کامل



112




مجموعه چندراهه کامل

113



Material No. 30001181	واحد تحقیق و توسعه شوفاژ	  شرکت توسعهات ایجا
Old Material No.		
شماره بازنگری 1		
99.06.22	صفحه 8	
نقشه انفجاری شوفاژ		عنوان
Bita 24 Sealed		

-	-	20009075	-	مجموعه محفظه احتراق Bita 24 Sealed	110
تعداد	کد خرید	کد جدید	کد قدیم	نام	شماره
1	-	20009076	-	مجموعه بدنه اصلی محفظه بسته Bita 24 Sealed	1-110
m1.7	-	15003395	-	نوار درزبند X106 محفظه بسته Parma22rsi	2-110
1	20011214	15004294	-	کلید فشار ایمنی دودکش Bita 22 Sealed	3-110
2	20009618	15003722	-	شیلنگ سیلیکونی و توری Parma22RSi	4-110
1	20007849	20001195	55518480	نگهدارنده صفحه نسوز پشتی cv424i	5-110
1	-	20001311	55565100	سرعت گیر راست B5418rs	6-110
1	-	20001307	55565060	سرعت گیر چپ B5418rs	7-110
1	20008102	20007276	-	مجموعه مبدل حرارتی بدون پوشش Parma24 RSi	8-110
1	20004515	20000909	55018070	بست نگهدارنده کلید حرارتی cv424i	9-110
1	20003734	15000397	28418190	کلید حرارتی 100 درجه مدل BN324i NGT	10-110
1	20003589	15000154	18000210	واشر خاردار M4	11-110
3	20003571	15000120	10112450	پیچ چهارسو ST 2.9x6.5 زرد 120	12-110
1	20001181	20001181	55518260	دیواره چپ محفظه احتراق cv424i	13-110
1	20001180	20001180	55518250	دیواره راست محفظه احتراق cv424i	14-110
2	20009619	15003232	-	صفحه نسوز جانبی Parma 22i	15-110
1	20009620	15003233	-	صفحه نسوز جلویی Parma 22i	16-110
1	20007787	20001187	55518340	درب محفظه احتراق cv424i	17-110
1	20001188	20001188	55518370	منحرف کننده جلو محفظه cv424s	18-110
1	-	20001321	55569000	براکت نگهدارنده مبدل B3115	19-110
1	20009621	15003234	-	صفحه نسوز پشتی Parma 22i	20-110
6	-	15000367	24578010	میخ پرچ استیل B3315if x6mm4	21-110
19	20003557	15000058	10055010	پیچ چهارسو نوک تخت ST x9.54.2 زرد B4115 48	22-110
2	20012368	20000545	47165040	پایه آویز رویه B5418rs	23-110
4	-	15000368	24584420	میخ پرچ B3218i x6mm3	24-110
1	20005062	20003520	55518760	براکت هدایت هوای جلوی مشعل CV424s	25-110
1	20003583	20000064	16117470	مهره جداکننده G3/4 BL220	26-110
1	20004770	20004770	55318310	براکت نگهدارنده الکتروود CV	27-110
1	20009622	15003732	-	الکتروود جرقه زن و حس گر Sealed 22 Bita	28-110
1	20004147	15001451	65062185	هدایت کننده سیم ها به محفظه	29-110
1	20004514	15001322	60061980	بست کمربندی x982.5	30-110
1	20004518	15000125	10164020	پیچ st3.5x6.5	31-110
2	-	20004870	-	درپوش سوراخ هوای CV424S	32-110
4	20006380	15000069	10061090	پیچ سرواشری St3.9x9.5	33-110
1	20004104	15001306	60061810	بست کمربندی پایه دار KI24	34-110

Material No. 30001181	واحد تحقیق و توسعه شופاژ	
Old Material No.		
شماره بازنگری 1		
99.06.22	صفحه 9	
نقشه انفجاری شופاژ		عنوان
Bita 24 Sealed		

				مجموعه هود و فن	111
تعداد	کد خرید	کد جدید	کد قدیم	نام	شماره
1	20009623	20009488	-	مجموعه فن Bita 22 Sealed	1-111
1	20007855	20008264	-	رابط خروجی فن Prama22 RSi	2-111
1	20000223	20000223	32018100	لوله رابط فن و دودکش CV424s	3-111
7	20003542	15000067	10061080	پیچ ST3.9x9.5 KI24	4-111
1	20001614	20001614	70265020	مجموعه هود B5418rs	5-111
1	20009267	15003530	-	ونتوری Parma22RSi	6-111
1	20003573	15003699	-	پیچ چهارسو ST3.5x16 نوک تخت	7-111
				مجموعه مشعل کامل	112
تعداد	کد خرید	کد جدید	کد قدیم	نام	شماره
2	20004493	20001190	55518420	رابط نگهدارنده مجموعه مشعل cv424i	1-112
2	20004027	20008370	-	بست جلوی مشعل Parma22 I	2-112
10	20003541	15000058	10055010	پیچ چهارسو نوک تخت ST x9.54.2 زرد B4115 48	3-112
2	20004034	20001030	55065050	براکت نگهدارنده مشعل B5418rs	4-112
1	20001551	20001551	70218300	cv424i مشعل 12 پره مجموعه	5-112
				مجموعه چند راهه کامل Parma24RSi	113
تعداد	کد خرید	کد جدید	کد قدیم	نام	شماره
4	20003562	15000104	10069620	زرد 120 اسمبلی واشر M4x10 چهارسو پیچ	113-1
1	20004037	20001060	55069170	براکت چندراهه B3115	113-2
1	20000734	20000734	50018030	مجموعه چند راهه cv424i	113-3
1	20003618	15000195	18353010	واشر لاستیکی چندراهه F11p	113-4
1	20004491	20000735	50018040	رابط چندراهه CV424S	113-5
12	20004286	20000705	47261010	Venezia 24KI 1.28 نازل مشعل قطر	113-6

Material No. 30001181

Old Material No.

شماره بازنگری 1

99.06.22

صفحه 10

واحد تحقیق و توسعه شופاژ

bita



شرکت توسعه‌های بیتا

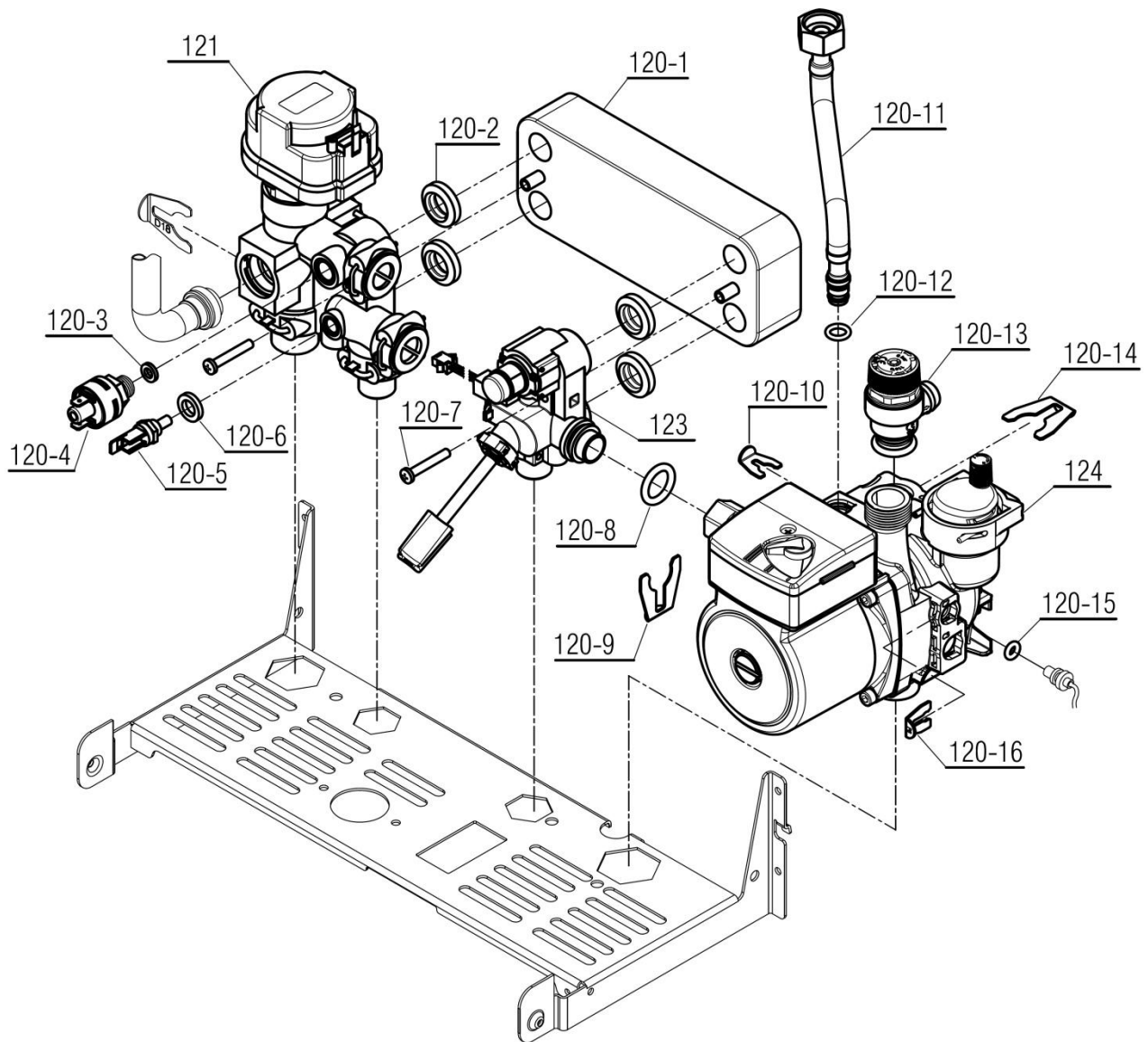
نقشه انفجاری شופاژ



عنوان

Bita 24 Sealed

مجموعه مدار هیدرولیک (ایرانی) Bita 24 Sealed

120



Material No. 30001181	واحد تحقیق و توسعه شופاژ	 
Old Material No.		
شماره بازنگری 1		
99.06.22	صفحه 11	
نقشه انفجاری شופاژ		عنوان
Bita 24 Sealed		

شماره	نام	کد قدیم	کد جدید	کد خرید	تعداد
120	مجموعه مدار هیدرولیک شופاژ Bita 24 Sealed (هیدرولیک ایرانی)	-	20011968	ندارد	-
120-1	مبدل صفحه ای Zilmet Bita 22 Sealed	-	15004096	20012142	1
120-2	cv424i ای واشر مبدل صفحه	18318020	15000182	20005395	4
120-3	واشر نوپرس 6x112x	19051360	20000094	20003638	1
120-4	کلید ایمنی حداقل فشار آب شופاژ Bita 22 Sealed	-	15003485	20009630	1
120-5	Bita 22 Sealed آبگرم مصرفی NTC	-	15003731	20009629	1
120-6	NTC واشر آب بندی	-	20008239	20009628	1
120-7	Bita 22 Sealed مبدل صفحه ای اتصال M5 پیچ	-	15003493	20009634	2
120-8	Bita 22 sealed 4x اورینگ 17	-	15003551	20009616	1
120-9	D21 خار فنری	**	20010185	20009631	1
120-10	خار فنری کلید فشار آب CV424i	24018040	20000108	20005530	1
120-11	Bita 22 Sealed شیلنگ منبع انبساط	-	15003747	20009626	1
120-12	Bita شیلنگ منبع انبساط 2.1x اورینگ 6.9	-	15004031	20010200	1
120-13	شیر اطمینان Bita 22 Sealed	-	15003487	20009633	1
120-14	Parma 22 Rsi اطمینان خار فنری شیر	-	20009495	20005507	1
120-15	Bita 5*2.8 اورینگ مانومتر	-	15004289	20004511	1
120-16	خار فنری مانومتر	24018010	20000105	20004505	1
121	هیدرولیک رفت مجموعه Bita 22 Sealed	-	20010371	-	1
123	مجموعه هیدرولیک برگشت Bita 24 Sealed	-	20011093	-	1
124	Bita 22 Sealed Electrogen مجموعه پمپ شופاژ	-	15004094	-	1

** خار فنری با کد تکی خارجی 15003751 می باشد که بعد از اتمام موجودی از کد 20010185 استفاده می شود

Material No. 30001181

Old Material No.

شماره بازنگری 1

99.06.22

صفحه 12

واحد تحقیق و توسعه شوفاژ

bita



شرکت توسعه‌های ایجا

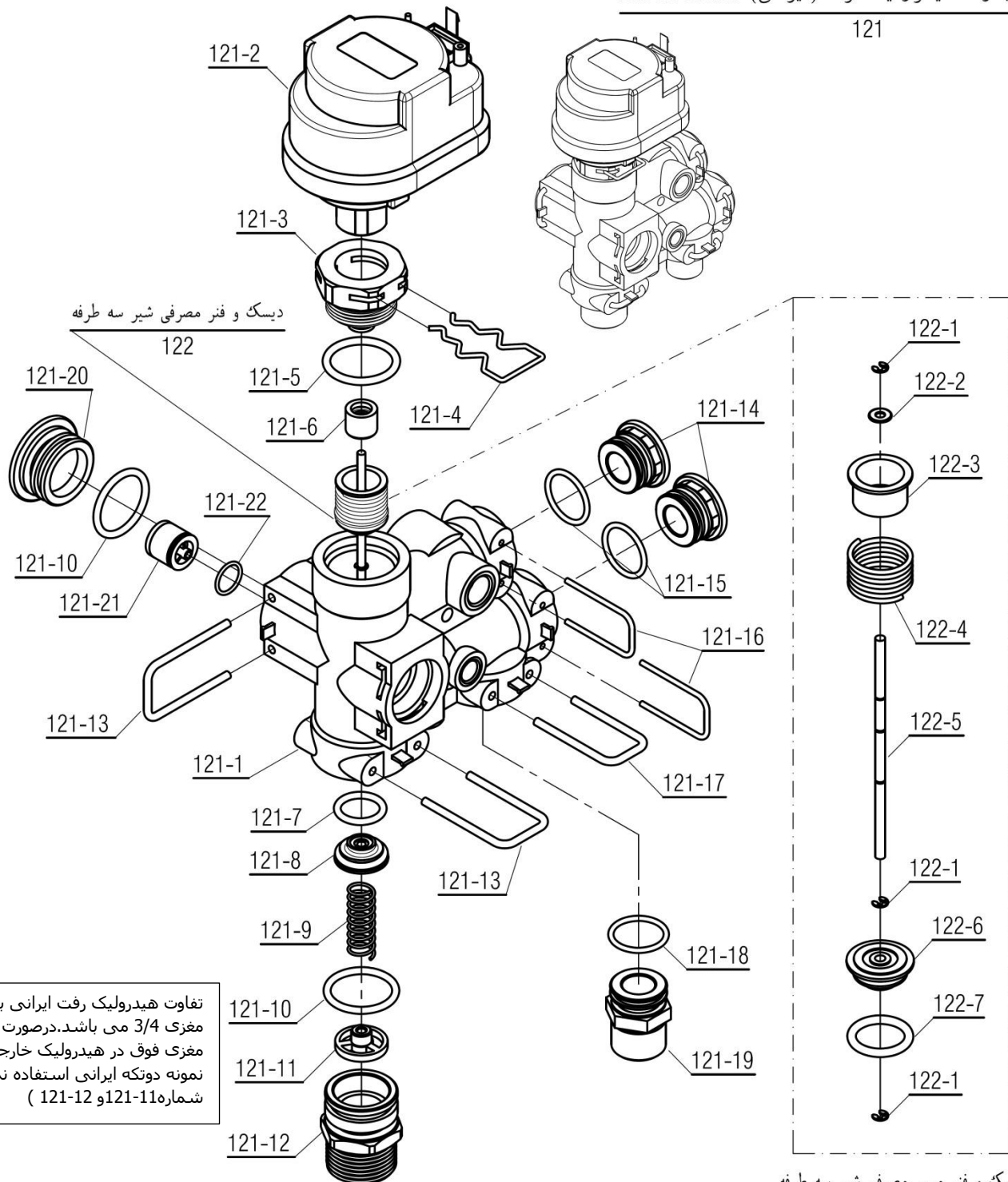
نقشه انفجاری شوفاژ

عنوان

Bita 24 Sealed


مجموعه هیدرولیک رفت (ایرانی) Bita 22 Sealed

121



تفاوت هیدرولیک رفت ایرانی با خارجی فقط در مغزی 3/4 می باشد. در صورت نیاز به تعویض مغزی فوق در هیدرولیک خارجی می توان از نمونه دوتکه ایرانی استفاده نمود. (قطعات شماره 121-11 و 121-12)

دیسک و فنر مسیر مصرفی شیر سه طرفه

Material No. 30001181	واحد تحقیق و توسعه شوفاژ			
Old Material No.				
شماره بازنگری 1				
99.06.22	صفحه 13	عنوان نقشه انفجاری شوفاژ Bita 24 Sealed		

شماره	نام	کد قدیم	کد جدید	کد خرید	تعداد
121	مجموعه هیدرولیک رفت شوفاژ Bita 22 Sealed (هیدرولیک ایرانی)	-	20010371	ندارد	-
121-1	چندراهه آب رفت Bita 22 Sealed	-	20009550	20009566	1
121-2	محرك الكتریکی شیر سه طرفه Bita	-	15003834	20009567	1
121-3	مجموعه مغزی پلیمری شیر سه طرفه Bita	-	20010374	20009568	1
121-4	خار فنری اتصال محرك شیر سه طرفه Bita	-	15004003	20009569	1
121-5	اورینگ مغزی پلیمری (Bita 23.8) x2.9	-	15004009	20009570	1
121-6	Bita دیافراگم لاستیکی آبنده شیر سه طرفه	-	15004005	20009594	1
121-7	دیسک اورینگ (Bita 14.3x2.6) مجموعه	-	15004014	20012370	1
121-8	مجموعه دیسک شیر سه طرفه Bita	-	20010103	20009571	1
121-9	Bita فنر کوچک شیر سه طرفه	-	15004015	20009573	1
121-10	اورینگ مغزی 4/3 (Bita 23.5x2.6)	-	15003997	20009576	2
121-11	نشیمنگاه فنر کوچک شیر سه طرفه Bita	-	20010826	20011897	1
121-12	مغزی 4/3 شیر سه طرفه Bita	-	20009954	20011898	1
121-13	خار فنری مغزی 3/4 Bita	-	15003998	20009578	2
121-14	درپوش بدنه اصلی هیدرولیک رفت Bita	-	20011264	20009582	2
121-15	اورینگ درپوش بدنه رفت (Bita 17.3x2.7)	-	15004001	20009583	2
121-16	خار فنری درپوش بدنه هیدرولیک رفت Bita	-	15004002	20011887	2
121-17	خار فنری مغزی 1/2 Bita	-	15003993	20011880	1
121-18	اورینگ مغزی 2/1 (Bita 18.3x2.1)	-	15003995	20009580	1
121-19	مغزی برنجی 1/2 Bita	-	20009953	20009579	1
121-20	درپوش شیر بایپس Bita	-	20011263	20009575	1
121-21	شیر یکطرفه بایپس Bita 7m	-	15003921	20009761	1
121-22	اورینگ شیر بای پس Bita (x1.212.5)	-	15004452	20012371	1
122	دیسک و فرمصرفی شیر سه طرفه	-	20011921	20009571	-
شماره	نام	کد قدیم	کد جدید	کد خرید	تعداد
122-1	خار فنری شیر سه طرفه Bita	-	15004250	-	3
122-2	واشر فلزی ترموکوپل	55087013	15001055	-	1
122-3	نشیمنگاه فنر شیر سه طرفه	-	20009961	-	1
122-4	فنر بزرگ شیر سه طرفه Bita	-	15004012	-	1
122-5	میله شیر سه طرفه Bita	-	20009960	-	1
122-6	مجموعه دیسک شیر سه طرفه Bita	-	20010103	-	1
122-7	اورینگ مجموعه دیسک (Bita 2.6) x14.3	-	15004014	-	1

Material No. 30001181

Old Material No.

شماره بازنگری 1

99.06.22

صفحه 14

واحد تحقیق و توسعه شفاژ

bita



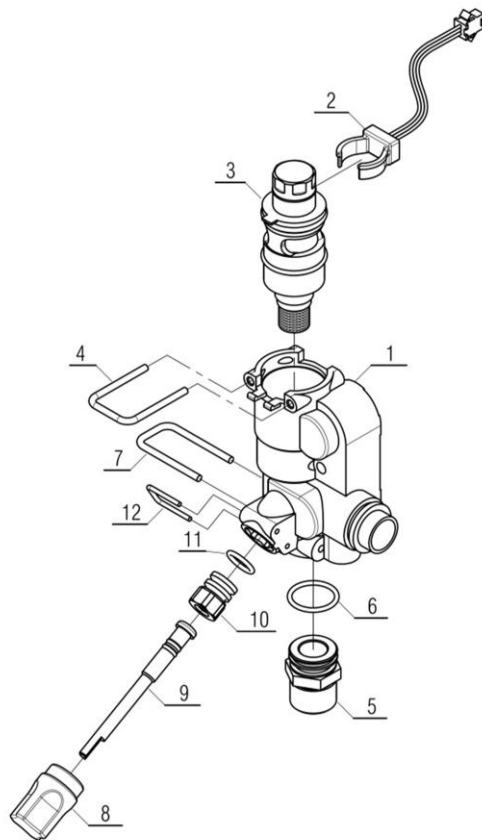
شرکت توسعه‌های بیتا

نقشه انفجاری شفاژ

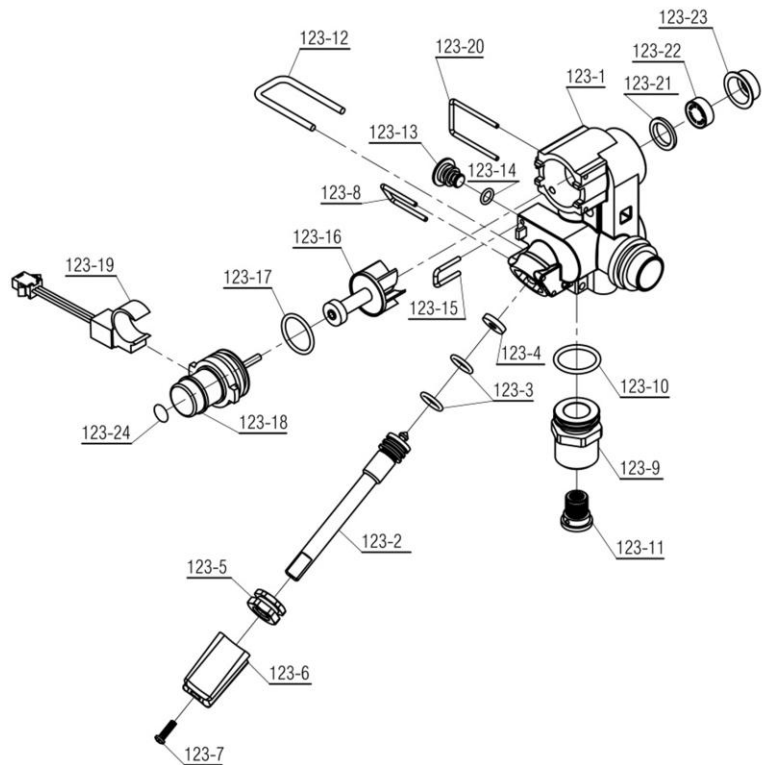
عنوان


Bita 24 Sealed

مجموعه هیدرولیک برگشت (خارجی) Bita 24 Sealed




مجموعه هیدرولیک برگشت (ایرانی) Bita 24 Sealed
123

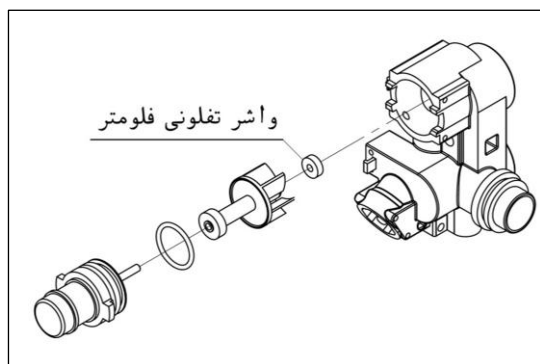


Material No. 30001181	واحد تحقیق و توسعه شوفاژ			
Old Material No.				
شماره بازنگری 1				
99.06.22	صفحه 15	عنوان		
نقشه انفجاری شوفاژ Bita 24 Sealed				

تعداد	کد خرید	کد جدید	کد قدیم	نام	شماره
-	-	20011093	-	مجموعه هیدرولیک برگشت شوفاژ Bita 24 Sealed (هیدرولیک ایرانی)	123
1	20011899	20009551	-	چندراهه آب برگشت Sealed 22 Bita	123-1
1	20011884	20009955	-	محور متحرك شیر پرکن Bita	123-2
2	20003671	15000275	22061290	اورینگ شیر پرکن KI 24	123-3
1	20005446	15000183	18318040	واشر آب بندی شیرپرکن CV424i	123-4
1	20011885	20009956	-	مغزی نگهدارنده محور متحرك شیر پرکن Bita	123-5
1	20004314	15001285	60061090	دسته شیر پرکن KI 24	123-6
1	20003539	15000052	10018260	پیچ چهارسو BN324i M3x8	123-7
1	20011883	15004017	-	خار فنری شیر پرکن Bita	123-8
1	20011881	20010108	-	مغزی 1/2 ورودی مصرفی Bita 22 Sealed	123-9
1	20004262	15000245	22018020	اورینگ CV424i 17x1.8	123-10
1	20011882	20011291	-	فیلتر آبسرد ورودی Bita 22 Sealed	123-11
1	20011880	15003993	-	خار فنری مغزی Bita 1/2	123-12
1	20011896	20011265	-	درپوش بدنه هیدرولیک برگشت Bita	123-13
1	20012452	15000265	22055020	اورینگ پیچ تنظیم دبی B4115	123-14
1	20011891	15004028	-	خار فنری درپوش Bita	123-15
1	20011892	15004029	-	نوربین فلومتر Bita22sealed	123-16
1	20011888	15004023	-	اورینگ فلومتر (Bita) (19.5x2.5)	123-17
1	20011886	20011276	-	درپوش فلومتر Bita	123-18
1	20011890	15004251	-	سنسور هال فلومتر Bita	123-19
1	20011887	15004002	-	خار فنری درپوش بدنه هیدرولیک Bita	123-20
1	20011895	20011290	-	واشر محدود کننده دبی Bita 22Sealed	123-21
1	20011900	15004253	-	محدود کننده دبی Bita 10lit	123-22
1	20011893	20009957	-	قاب برنجی محدود کننده دبی Bita 22Sealed	123-23
1	-	40002131	-	برچسب دبی عبوری Bita 10L	123-24


Material No. 30001181	واحد تحقیق و توسعه شופاژ			
Old Material No.				
شماره بازنگری 1				
99.06.22	صفحه 16	نقشه انفجاری شופاژ Bita 24 Sealed		
عنوان				

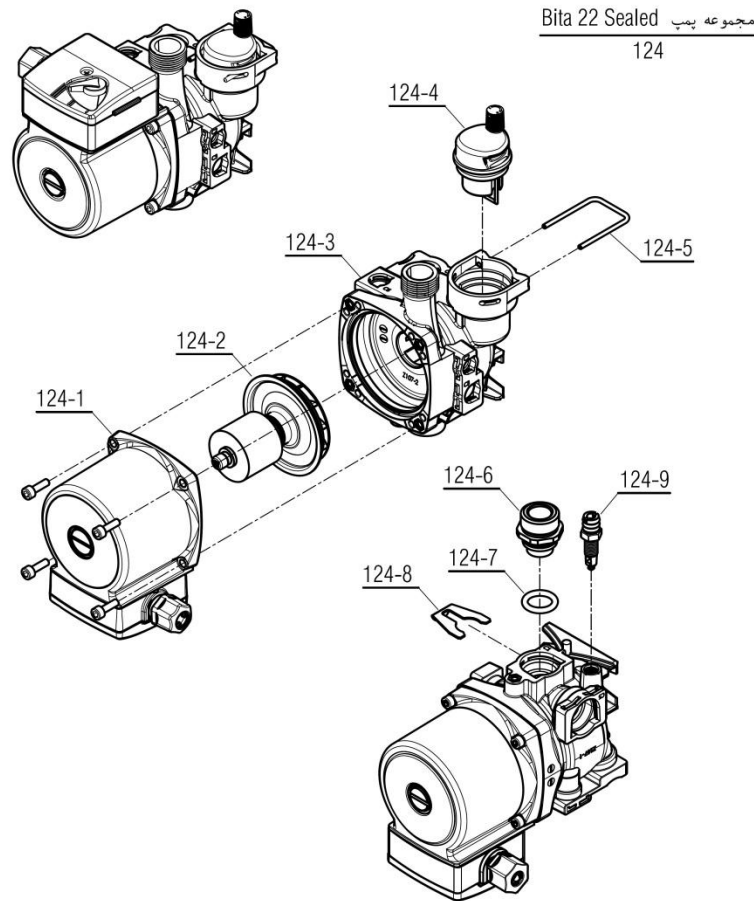
مجموعه هیدرولیک برگشت شופاژ(خارجی) Bita 24 Sealed					شماره
تعداد	کد خرید	کد جدید	کد قدیم	نام	
1	20009585	15003852	-	بدنه مجموعه هیدرولیک برگشت Bita	1
1	20009586	15003853	-	مجموعه سنسور و سوکت فلومتر Bita	2
1	20009588	15003862	-	مجموعه فلومتر و محدودکننده دبی آب Bita24	3
1	20009589	15003855	-	خار فنری فلومتر Bita	4
1	20009579	15003846	-	مغزی برنجی Bita 1/2	5
1	20009580	15003847	-	اورینگ x182	6
1	20009581	15003848	-	خار فنری مغزی برنجی Bita 1/2	7
1	20009590	15003856	-	دسته شیرپرکن Bita	8
1	20009591	15003857	-	محور برنجی شیرپرکن Bita	9
1	20009592	15003858	-	مغزی برنجی شیرپرکن Bita	10
1	20009593	15003859	-	اورینگ x10.52	11
1	20009595	15003861	-	خار فنری شیرپرکن Bita	12



طرح اولیه هیدرولیک برگشت ایرانی-در صورت وجود واشر تفلونی و نیاز به تعویض از واشر تفلونی فلومتر با کد جدید 15004025 و کد خرید 20012056 استفاده شود.

در طرح جدید این واشر حذف شده است.

Material No. 30001181		واحد تحقیق و توسعه شوفاژ	
Old Material No.			
شماره بازنگری 1			
99.06.22	صفحه 17	نقشه انفجاری شوفاژ	
Bita 24 Sealed		عنوان	



تعداد	کد خرید	کد جدید	کد قدیم	نام	شماره
-	-	15004094	-	مجموعه پمپ شوفاژ Bita 22 Sealed (الکتروژن)	124
1	20009640	15004651	**	استاتور پمپ Bita 22 Sealed (الکتروژن)	124-1
1	20009641	15004652	***	روتور پمپ Bita 22 Sealed (الکتروژن)	124-2
1	20011092	15004419	-	مجموعه هوزینگ پمپ Bita 22 Sealed (الکتروژن)	124-3
1	20012081	15004681	-	شیر هواگیری پمپ Bita 22 Sealed (الکتروژن)	124-4
1	20012079	15004653	-	خار فنی شیر هواگیری Bita 22 Sealed (الکتروژن)	124-5
1	20009643	20010186	-	مغزی 3/4 پمپ Bita 22 Sealed	124-6
1	20009616	15003551	-	اورینگ 17x4 Bita 22 sealed	124-7
1	20005507	20009495	-	خار فنی شیر اطمینان Parma22Rsi	124-8
1	20012080	15004654	-	شیر تخلیه Bita 22 Sealed (الکتروژن)	124-9
** استاتور با کد تکی قدیم 15003869					
*** روتور با کد تکی قدیم 15003870					

Material No. 30001181

Old Material No.

شماره بازنگری 1

99.06.22

صفحه 18

واحد تحقیق و توسعه شوفاژ

bita



شرکت توسعه‌های بیتا

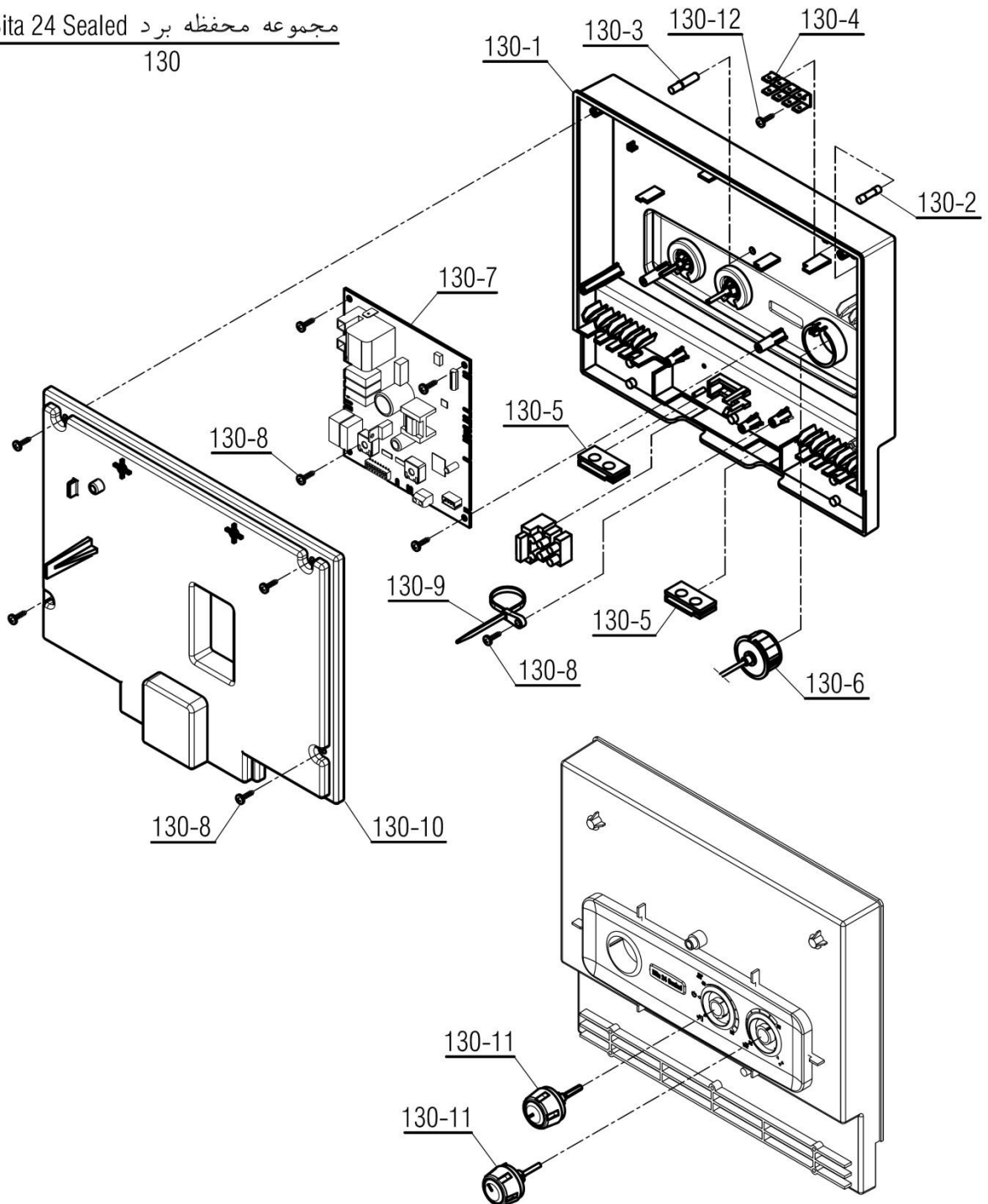
نقشه انفجاری شوفاژ


عنوان

Bita 24 Sealed



مجموعه محفظه برد Bita 24 Sealed

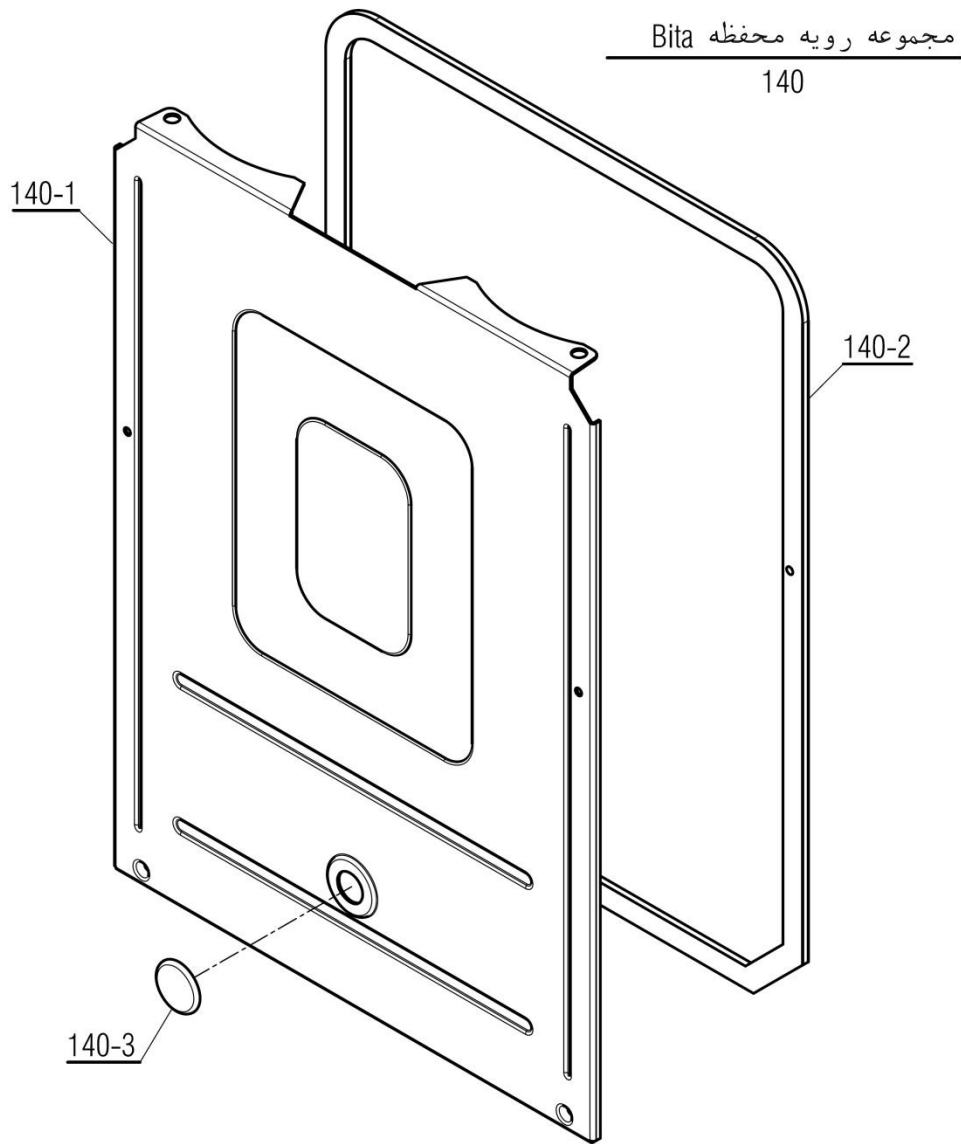
130



Material No. 30001181	واحد تحقیق و توسعه شوفاژ			
Old Material No.				
شماره بازنگری 1				
99.06.22	صفحه 19	نقشه انفجاری شوفاژ Bita 24 Sealed		

مجموعه محفظه برد شوفاژ Bita 24 Sealed					130
تعداد	کد خرید	کد جدید	کد قدیم	نام	شماره
1	20009666	20009285	-	محفظه برد Bita 24 Sealed	130-1
1	20007853	15002269	-	فیوزشیشه ای سریع A3.15	130-2
1	20006883	15002301	-	راهنمای نور LED	130-3
1	20003807	20000194	29161885	بلوک اتصال زمین	130-4
2	20006884	15002691	-	مهار کننده کابل PARMA I	130-5
1	20009635	15004162	-	مانومتر شوفاژ Open 22 Bita	130-6
1	20009636	15003725	-	برد کنترل Sealed CNE 22 Bita	130-7
9	20003546	15000079	10061865	پیچ چهارسو KI ST 3.5*12 24	130-8
1	20006391	15001329	60062240	بست کمر بندی پین دار KIS24	130-9
1	20010339	20010250	-	درب محفظه برد PARMA22RSi BITT	130-10
2	20009637	20009222	-	دسته انتخاب وضعیت و تنظیم دمای Bita 22 Sealed	130-11
1	20007854	15000053	10018270	پیچ چهار سو st3.5x9.5	130-12
مجموعه سیم های شوفاژ PARMA 22RSi					
تعداد	کد خرید	کد جدید	کد قدیم	نام	شماره
1	20006877	15002903	-	مجموعه سیم ولتاژ بالا PARMA RSi	
1	20009638	15003743	-	مجموعه سیم ولتاژ پائین Bita 22 Sealed	
1	20009639	15003504	-	مجموعه سیم شیر سه طرفه ولتاژ بالای Bita22Sealed	
1	20006882	15002906	-	مجموعه سیم محفظه احتراق PARMA RSi	
1	20006885	20005921	-	مجموعه سیم ارت برد PARMA RSi	
1	-	20007173	-	مجموعه کابل برق با دوشاخه پرسی ارت دار	

Material No. 30001181	واحد تحقیق و توسعه شופاژ	 
Old Material No.		
شماره بازنگری 1		
99.06.22	صفحه 20	
نقشه انفجاری شופاژ		عنوان
Bita 24 Sealed		



تعداد	کد خرید	کد جدید	کد قدیم	نام	شماره
-	-	20010222	-	مجموعه رویه محفظه Bita	140
1	20002748	20002748	55518520	درب محفظه بسته CV	140-1
1(1.5m)	-	15003447	-	ابردرزبند در محفظه Parma22rsi	140-2
1	-	15002920	-	درپوش سیلیکونی بازدید شعله Parma22RSi	140-3

Material No. 30001181

Old Material No.

شماره بازنگری 1

99.06.22

صفحه 21

واحد تحقیق و توسعه شופاژ

bita

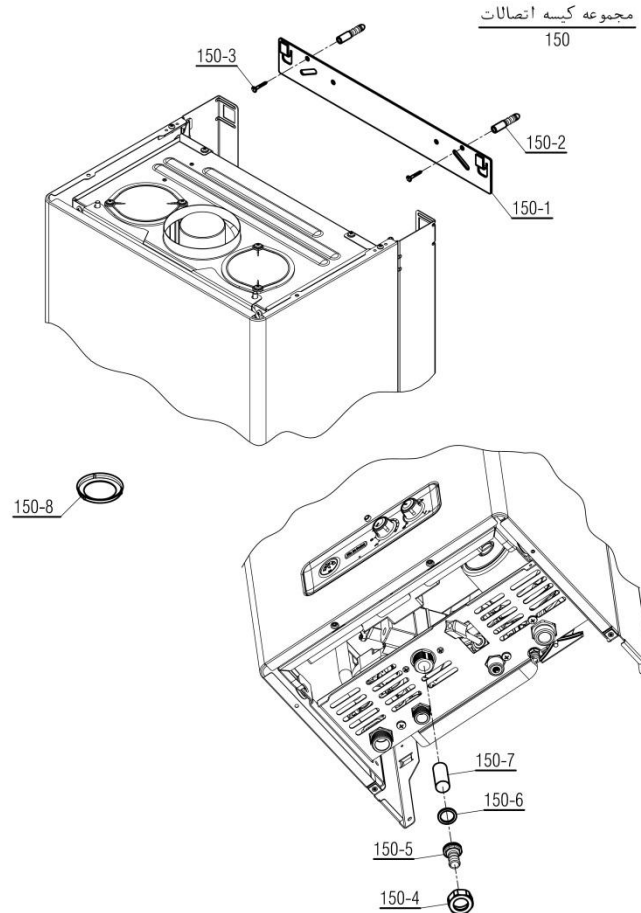


شرکت توسعه‌های ایچا



نقشه انفجاری شופاژ

عنوان

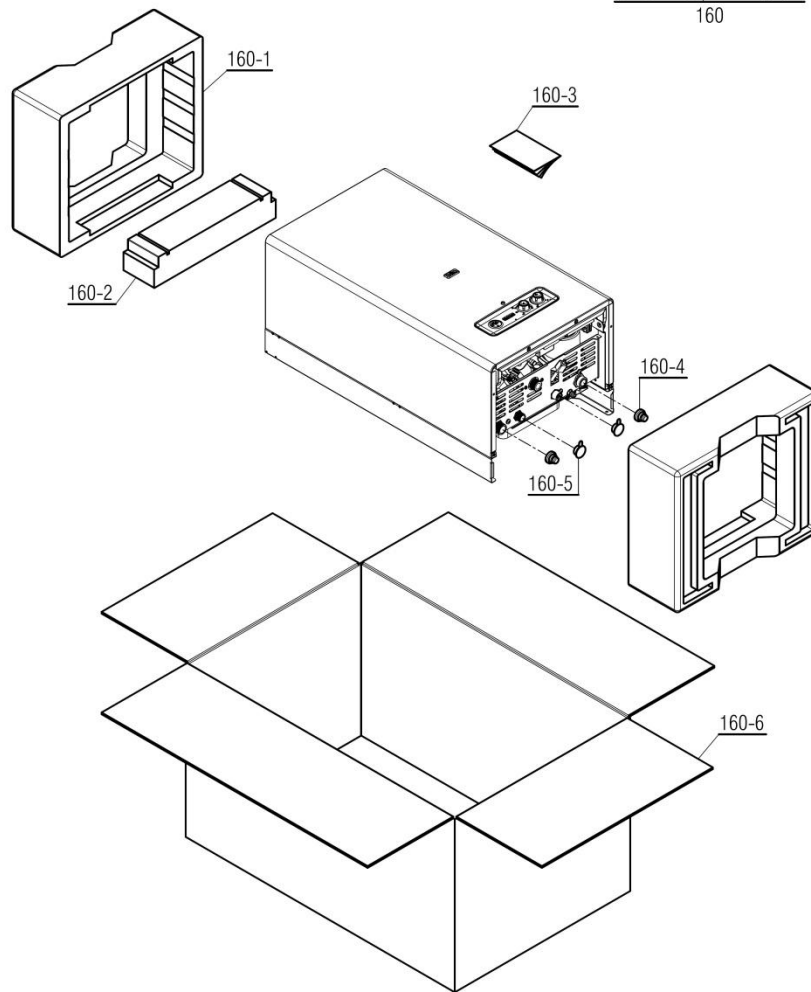
Bita 24 Sealed



تعداد	کد خرید	کد جدید	کد قدیم	نام	شماره
-	-	20002129	70518360	مجموعه کیسه اتصالات Cv424s	150
1	20000921	20000921	55029030	براکت نصب محصول 24	150-1
2	-	15000153	16929270	رول پلاک شופاژ 28	150-2
2	20003551	15000086	10063030	پیچ آویز KI28	150-3
1	20003861	20000338	36061010	مهره الیو گاز بلند شופاژ و آبگرمکن	150-4
1	20004018	20005096	-	الیو آلومینیومی شופاژ	150-5
1	20003637	20000093	19018010	واشر نواپرس 2*18*24 BN324i	150-6
1	20004153	15001476	70061010	صافی گاز KI24	150-7
1	20004440	20001300	55564105	کاهنده جریان دود خروجی kis4728	150-8

Material No. 30001181	واحد تحقیق و توسعه شופاژ	  شرکت توسعه‌های ایجا
Old Material No.		
شماره بازنگری 1		
99.06.22	صفحه 22	
نقشه انفجاری شופاژ Bit 24 Sealed		عنوان

مجموعه افلام بسته بندی
160



شماره	نام	کد قدیم	کد جدید	کد خرید	تعداد
	مجموعه افلام بسته بندی شופاژ Bit 22 Open				
160-1	یونولیت بسته بندی شופاژ KI24	7061020	40000069	-	2
160-2	یونولیت محافظ فریم ها BN324	7018020	40000028	-	1
160-3	دفترچه راهنمای Bit 22 Sealed	-	40001999	-	1
160-4	درپوش لوله های ورود و خروج KI24	60061995	15001324	-	2
160-5	درپوش پلیمری 1/2 B3115	60069730	15001395	-	2
160-6	کارتن شופاژ Bit 22 Sealed	-	40001917	-	1