

| شماره قطعه | شرح | شماره قبلی |
|------------|----------------------------------|------------|
| ۲۹۰۱۲۵۱۰ | سنسور فشار | ۲۵۱ |
| ۷۰۴۱۲۵۲۰ | مجموعه سیم شوفاژ | ۲۵۲ |
| ۲۹۱۱۲۵۳۰ | کابل ورودی برق | ۲۵۳ |
| 70115210 | مجموعه شیر سه طرفه برقی | ۲۵۴ |
| 40424050 | مجموعه شیر اطمینان | ۲۵۵ |
| ۵۵۰۱۲۵۶۰ | بست نگهدارنده کابل (دسته سیم ها) | ۲۵۶ |
| ۳۶۰۱۲۵۷۰ | اتصال برنجی پمپ | ۲۵۷ |
| ۳۶۰۱۲۵۸۰ | R 1/4" x4 مهره برنجی | ۲۵۸ |
| ۶۰۰۱۲۵۹۰ | بست پلاستیکی سیم ها | ۲۵۹ |
| ۲۲۰۱۲۶۰۰ | 7.6x1.8 اورینگ | ۲۶۰ |
| ۱۸۴۱۲۶۱۰ | 7/3.2x0.5 واشر فلزی | ۲۶۱ |
| ۱۸۳۱۲۶۲۰ | 18.2/12.8x3.4 واشر لاستیکی | ۲۶۲ |
| ۷۰۲۱۲۶۳۰ | مجموعه گاز | ۲۶۳ |
| 29417220 | پمپ | ۲۶۴ |
| ۱۸۳۱۲۶۵۰ | 18/13x2 واشر لاستیکی | ۲۶۵ |
| ۶۰۰۱۲۶۶۰ | درپوش پلاستیکی لوله (بزرگ) | ۲۶۶ |
| ۶۰۰۱۲۶۷۰ | درپوش پلاستیکی لوله (کوچک) | ۲۶۷ |
| ۲۹۱۱۲۶۸۰ | دو شاخه ارت دار | ۲۶۸ |
| ۰۷۵۱۲۶۹۰ | پلاک مشخصات فنی | ۲۶۹ |
| ۱۸۳۱۲۷۰۰ | 15/10x1.5 واشر لاستیکی | ۲۷۰ |
| ۱۸۳۱۲۷۱۰ | 11/7x1.5 واشر لاستیکی | ۲۷۱ |
| ۰۷۰۱۲۷۲۰ | محافظ یونولیتی گوشه کارتن شوفاژ | ۲۷۲ |
| ۰۷۰۱۲۷۳۰ | محافظ یونولیتی رویه کارتن شوفاژ | ۲۷۳ |
| ۰۷۵۱۲۷۴۰ | برچسب نمودار جعبه کنترل شوفاژ | ۲۷۴ |
| ۰۷۵۱۲۷۵۰ | میخ پرچ | ۲۷۵ |
| ۰۷۵۱۲۷۶۰ | کارت راهنمای رفع گیر پمپ شوفاژ | ۲۷۶ |
| ۰۷۰۱۲۷۷۰ | کارتن شوفاژ | ۲۷۷ |
| ۱۶۹۱۲۷۸۰ | 5x55 رول پلاک | ۲۷۸ |
| ۱۰۱۱۲۷۹۰ | M6x40 پیچ خودکار سر عدسی | ۲۷۹ |
| ۷۰۳۱۲۸۰۰ | مجموعه رویه شوفاژ سه تیکه | ۲۸۰ |
| ۵۵۰۱۲۸۰۱ | رویه شوفاژ قطعه مقابل | ۲۸۰/۱ |
| ۵۵۰۱۲۸۰۲ | رویه شوفاژ قطعه راست | ۲۸۰/۲ |
| ۵۵۰۱۲۸۰۳ | رویه شوفاژ قطعه چپ | ۲۸۰/۳ |
| ۵۵۰۱۲۸۰۴ | زه رویه شوفاژ | ۲۸۰/۴ |
| ۵۵۰۱۲۸۰۵ | تسمه اتصال گوشه به رویه | ۲۸۰/۵ |
| ۷۰۰۱۲۸۱۰ | توری صافی گاز شوفاژ | ۲۸۱ |
| ۳۶۰۱۲۸۲۰ | مغزی برنجی گاز ورودی شوفاژ | ۲۸۲ |
| ۰۷۵۱۲۸۳۰ | سیم آویز کارت راهنمای پمپ | ۲۸۳ |
| ۷۰۲۱۲۸۴۰ | مجموعه آویز و بغل بند پشتی | ۲۸۴ |
| ۲۲۰۱۲۸۶۰ | اورینگ آب بندی مجرای هوا | ۲۸۵ ۲۸۶ |

۲۹۰۱۳۰۸۰

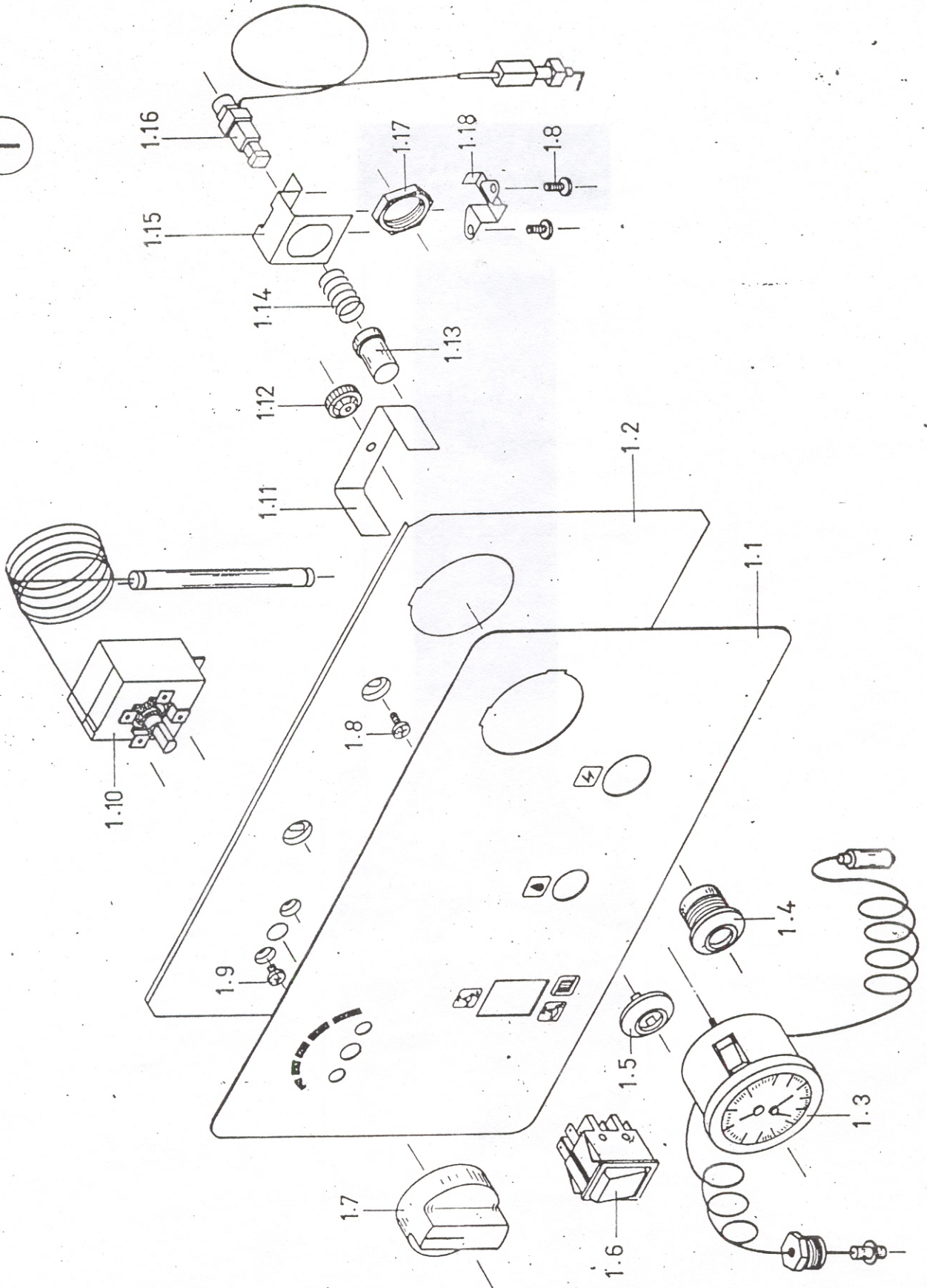
۲۹۱۱۲۶۸۰

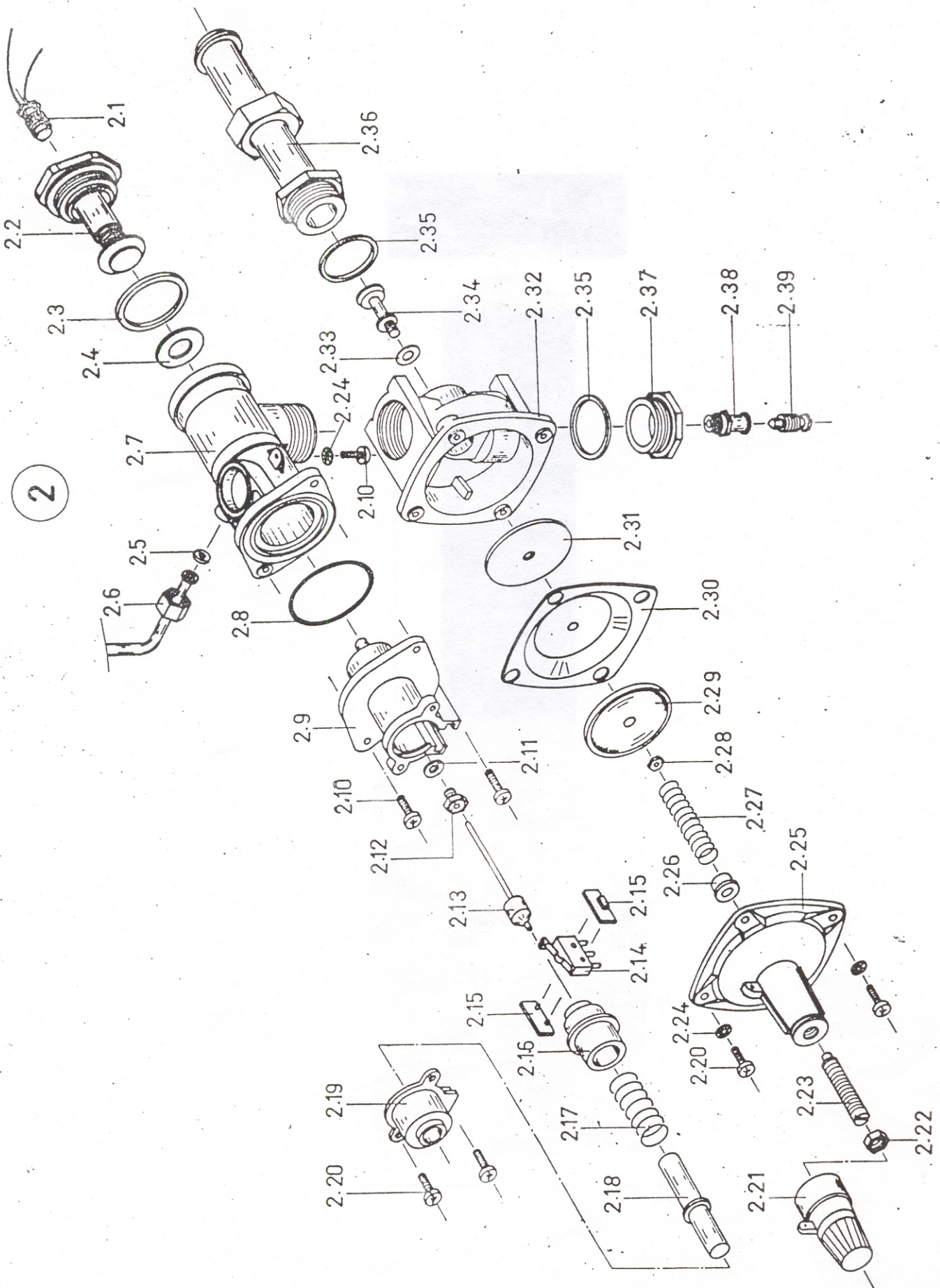
فیوز برد کنترل یک آمپر

در شاخه ارت دار

۲۸۷

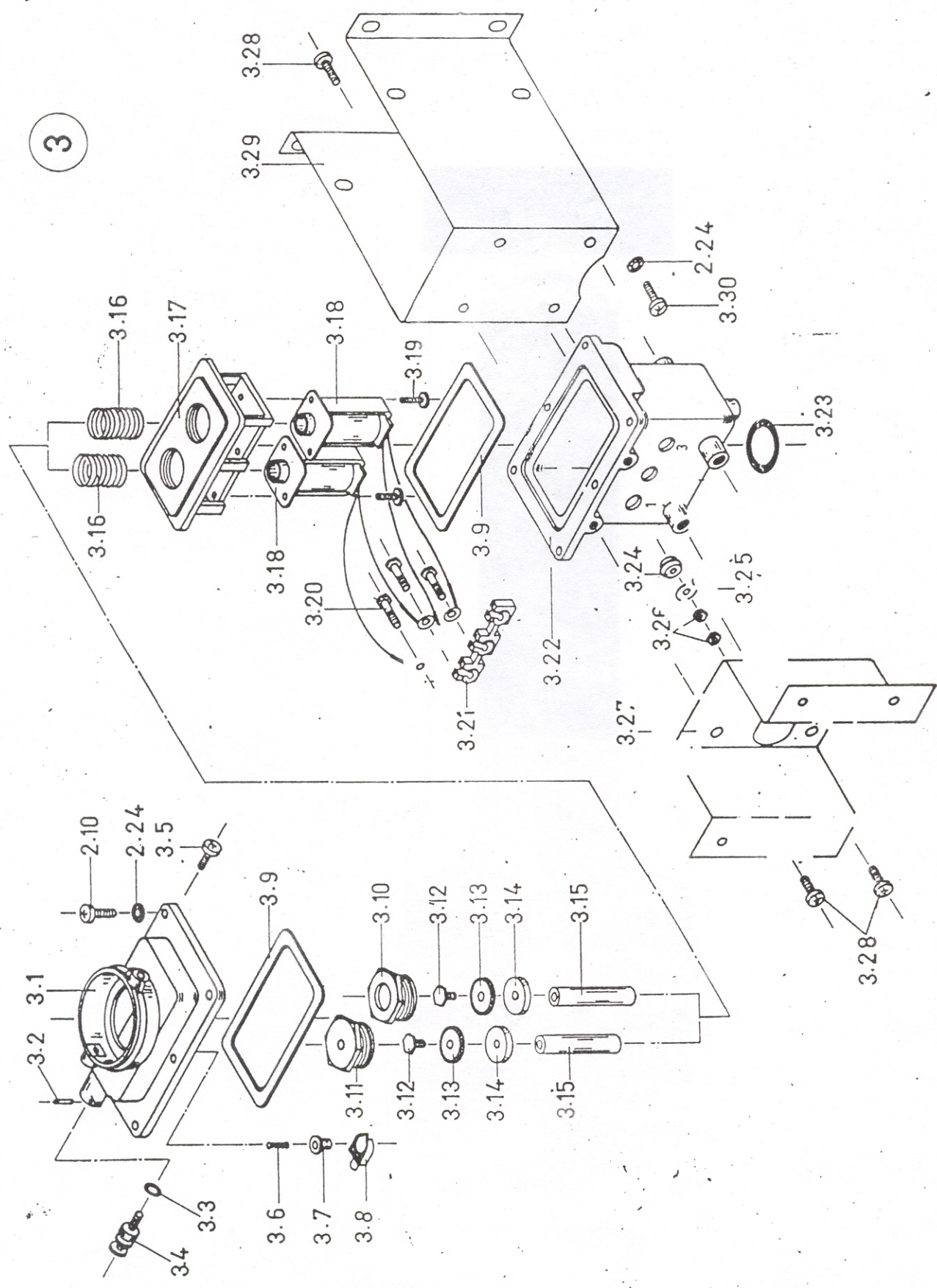
1



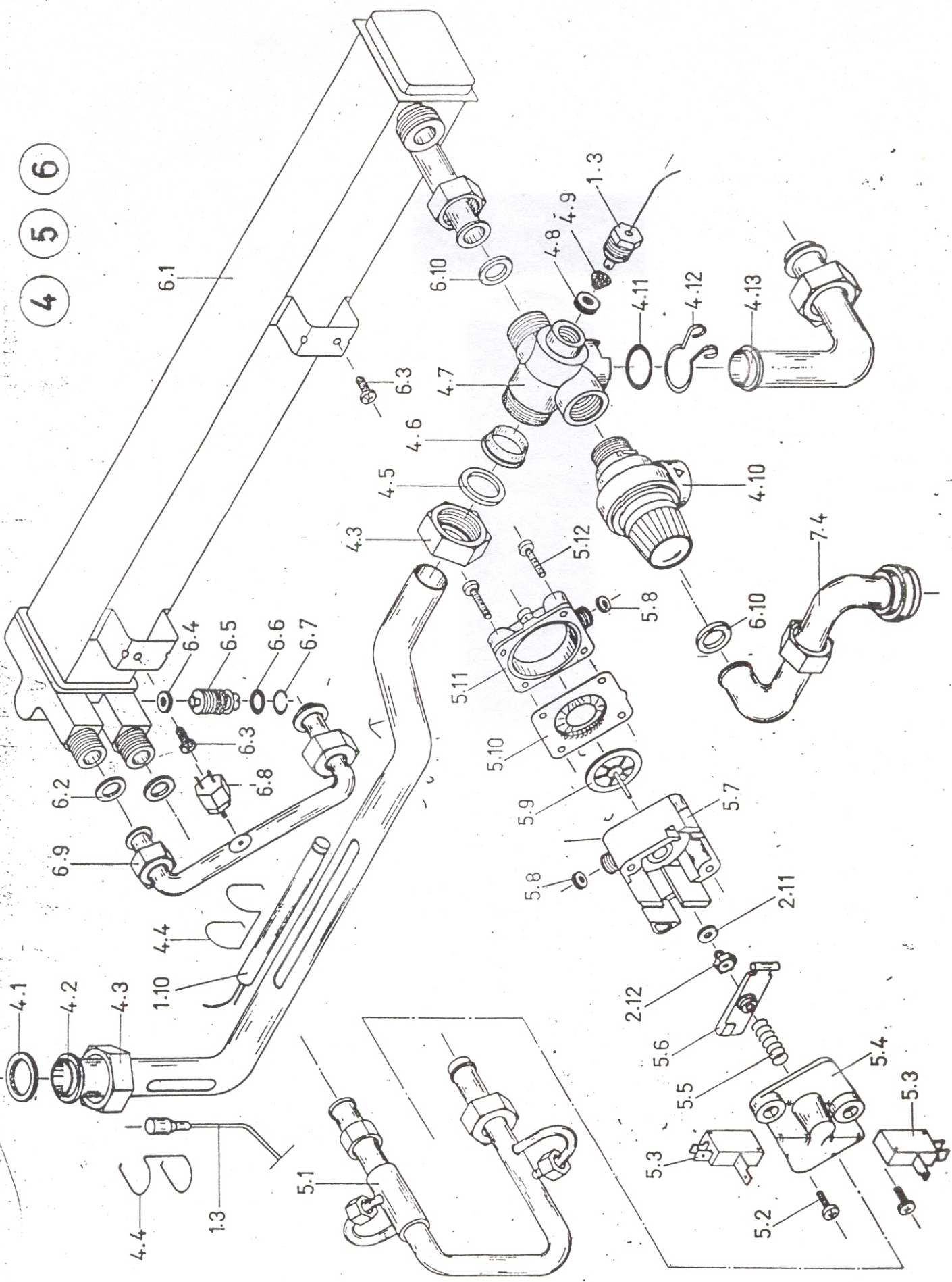


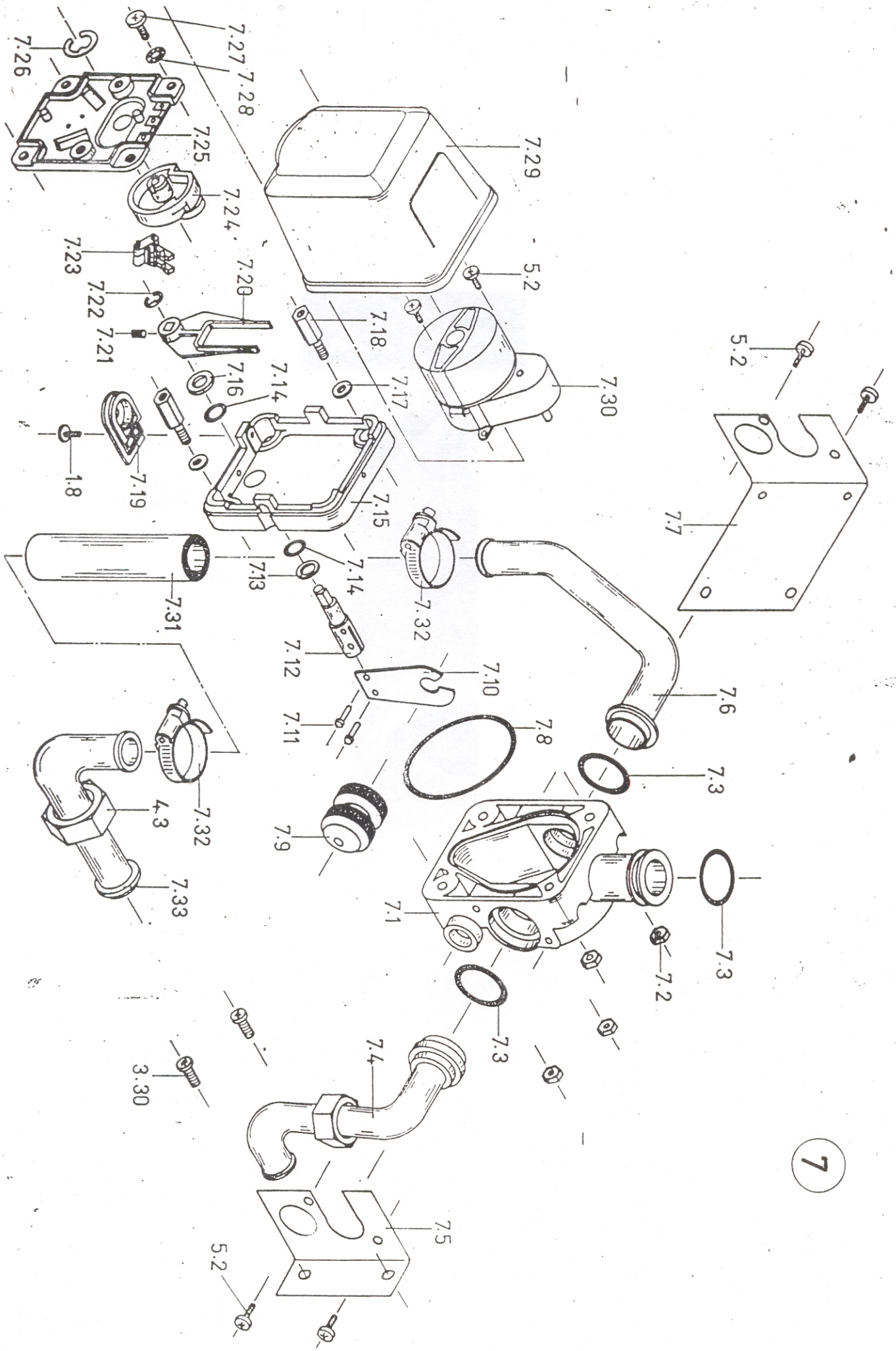
2

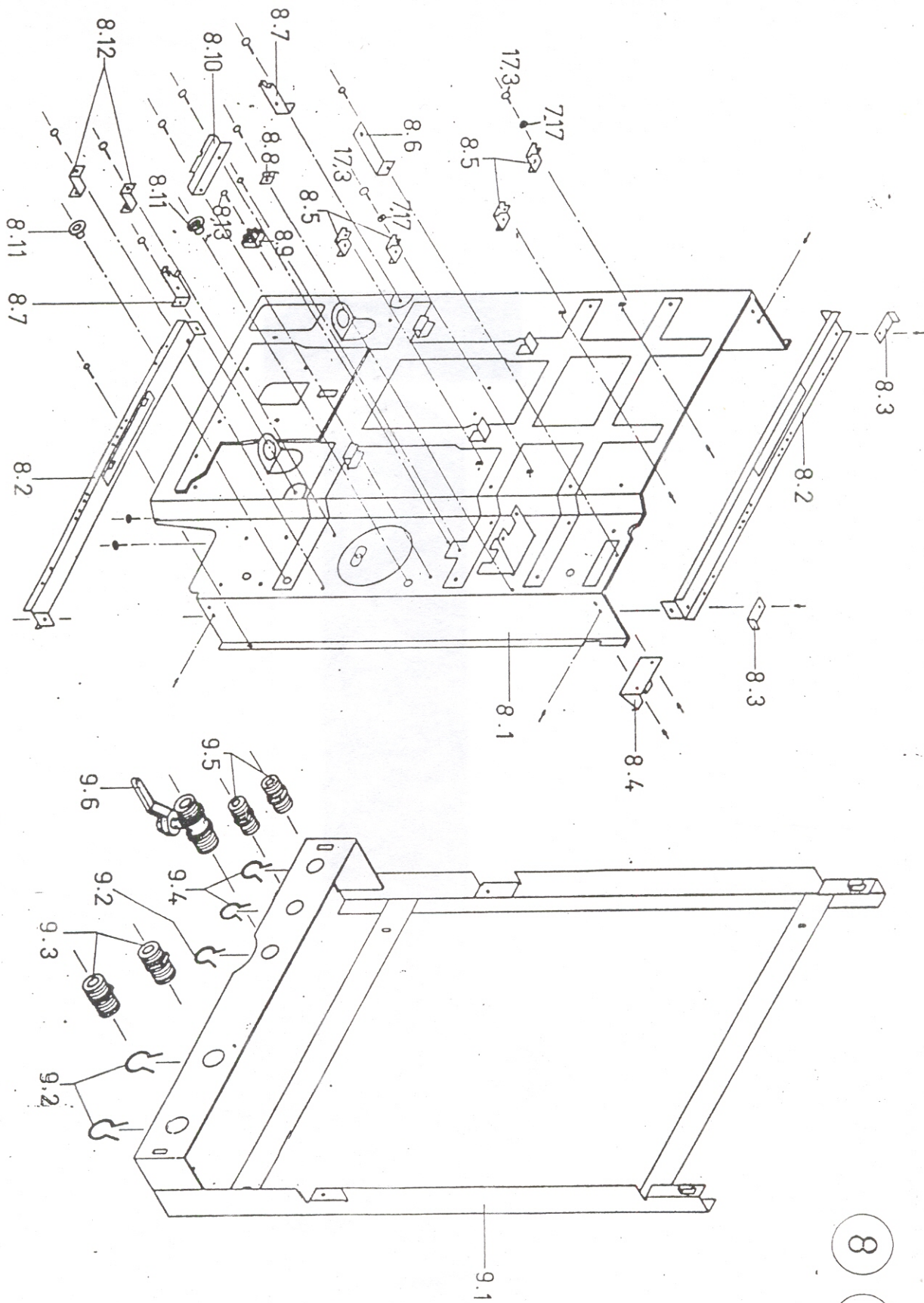
3



4 5 6







| شماره قبلی | کد قفسه | شرح | شماره قفسه |
|------------|-----------------|--|------------|
| ۱ - ۱ | ۵۰۲۱۰۰۱۰ | صفحه درجات | ۱ |
| ۱ - ۲ | ۵۵۰۱۰۰۲۰ | شاسی صفحه درجات | ۲ |
| ۱ - ۳ | ۲۸۳۱۰۰۳۰ | نشار و دماسنج | ۳ |
| ۱ - ۴ | ۶۰۰۱۰۰۴۰ | غلاف دکمه (شستی) فنذک | ۴ |
| ۱ - ۵ | ۶۰۰۱۰۰۵۰ | غلاف دکمه (شستی ایمنی) پیلوت | ۵ |
| ۱ - ۶ | ۲۸۴۱۰۰۶۰ | کلید انتخاب فصل | ۶ |
| ۱ - ۷ | ۲۰۲۱۰۰۷۰ | مجموعه دسته اکوستات | ۷ |
| ۱ - ۷ - ۱ | ۶۰۰۱۰۰۸۰ | دسته اکوستات | ۸ |
| ۱ - ۷ - ۲ | ۴۳۰۱۰۰۹۰ | قدر دسته اکوستات | ۹ |
| ۱ - ۸ | ۱۰۱۰۰۰۷۴۰ | BZ - 3.5x6.5 DIN 7981 پیچ چهار سو خودکار | ۱۰ |
| ۱ - ۹ | ۱۰۰۰۱۰۱۱۰ | M4x0.7x5 DIN 7985 پیچ چهار سو | ۱۱ |
| ۱ - ۱۰ | ۲۸۳۱۰۱۲۰ | اکوستات | ۱۲ |
| ۱ - ۱۱ | ۵۵۰۱۰۱۳۰ | بست نگهدارنده فشار و دماسنج | ۱۳ |
| ۱ - ۱۲ | ۱۶۱۱۰۱۴۰ | مهبره فشار و دماسنج | ۱۴ |
| ۱ - ۱۳ | ۶۰۰۱۰۱۵۰ | دکمه (شستی) فنذک | ۱۵ |
| ۱ - ۱۴ | ۴۳۰۱۰۱۶۰ | فتر فنذک | ۱۶ |
| ۱ - ۱۵ | ۵۵۰۱۰۱۷۰ | پایه فنذک | ۱۷ |
| ۱ - ۱۶ | 28001281 | فنذک | ۱۸ |
| ۱ - ۱۷ | ۱۶۰۱۰۱۹۰ | مهبره غلاف فنذک | ۱۹ |
| ۱ - ۱۸ | ۵۵۰۱۰۲۰۰ | بست پایه فنذک | ۲۰ |
| ۲ - ۱ | 28120210 | ترموکوپل | ۲۱ |
| ۲ - ۲ | ۲۸۲۱۰۲۲۰ | شیر مغناطیسی اصلی | ۲۲ |
| ۲ - ۳ | ۱۸۲۱۰۲۳۰ | 36/32.5x1.5 واشر آزبستی | ۲۳ |
| ۲ - ۴ | ۱۸۳۰۰۳۰۰ | 23/12x1 واشر لاستیکی | ۲۴ |
| ۲ - ۵ | ۱۸۲۰۰۲۸۰ | 8.5/5x1.5 واشر آزبستی | ۲۵ |
| ۲ - ۶ | ۲۰۲۱۰۲۶۰ | مجموعه لوله پیلوت | ۲۶ |
| ۲ - ۶ - ۱ | ۳۲۰۱۰۲۷۰ | لوله پیلوت | ۲۷ |
| ۲ - ۶ - ۲ | ۳۶۰۱۰۲۸۰ | R 1/8" مهبره برنجی | ۲۸ |
| ۲ - ۶ - ۳ | ۵۶۰۰۰۲۷۲ | مهبره (بوشن) | ۲۹ |
| ۲ - ۷ | ۵۰۰۱۰۳۰۰ | بدنه شیر مغناطیسی | ۳۰ |
| ۲ - ۸ | ۲۲۰۱۰۳۱۰ | 40x2.9 اورینگ | ۳۱ |
| ۲ - ۹ | ۵۰۰۱۰۳۲۰ | بدنه سیستم ایمنی | ۳۲ |
| ۲ - ۱۰ | ۱۰۰۰۰۲۲۰ | M4x0.7x12 DIN 7985 پیچ چهارسو | ۳۳ |
| ۲ - ۱۱ | ۱۸۳۱۰۳۴۰ | 10/5x1 واشر لاستیکی | ۳۴ |
| ۲ - ۱۲ | ۷۰۴۱۰۳۵۰ | مجموعه بوش پیچی | ۳۵ |
| ۲ - ۱۲ - ۱ | ۴۷۱۱۰۳۵۱ | بدنه بوش پیچی | ۳۵ - ۱ |
| ۲ - ۱۲ - ۲ | ۴۷۴۱۰۳۵۲ | پولک بوش پیچی | ۳۵ - ۲ |
| ۲ - ۱۲ - ۳ | ۲۲۰۰۰۵۴۰ | 1.9x1 اورینگ | ۳۶ |
| ۲ - ۱۳ | ۲۰۲۱۰۳۷۰ | مجموعه میله بادامک سیستم ایمنی | ۳۷ |
| ۲ - ۱۳ - ۱ | ۴۷۱۱۰۳۷۱ | بادامک | ۳۷ - ۱ |
| ۲ - ۱۳ - ۲ | ۵۶۰۱۰۳۷۲ | میله | ۳۷ - ۲ |

| شماره قطعه | شماره قبلی | شماره قطعه | شرح | شماره قطعه |
|------------|------------|----------------------|----------------------------------|------------|
| ۲ - ۱۴ | ۲۸۴۱.۳۸. | | میکروسونوئیج سیستم ایمنی | ۳۸ |
| ۲ - ۱۵ | ۶۰۰.۱.۳۹. | | نگهدارنده میکروسونوئیج | ۳۹ |
| ۲ - ۱۶ | ۶۰۰.۱.۴۰. | | غلاف فنر دکمه (شستی ایمنی) پیلوت | ۴۰ |
| ۲ - ۱۷ | ۴۳۰.۱.۴۱. | | فنر دکمه (شستی ایمنی) پیلوت | ۴۱ |
| ۲ - ۱۸ | ۶۰۰.۱.۴۲. | | دکمه (شستی ایمنی) پیلوت | ۴۲ |
| ۲ - ۱۹ | ۶۰۰.۱.۴۳. | | درپوش سیستم ایمنی | ۴۳ |
| ۲ - ۲۰ | ۱.۶۱.۴۴. | AM 4x0.7x12 DIN 7516 | پیچ چهار سو سر قلاویز | ۴۴ |
| ۲ - ۲۱ | ۶۰۰.۱.۴۵. | | درپوش پیچ تنظیم | ۴۵ |
| ۲ - ۲۲ | ۱۶۰.۱.۴۶. | M 6x1 DIN 934 | مهبره پیچ تنظیم | ۴۶ |
| ۲ - ۲۳ | ۵۶۰.۱.۴۷. | | پیچ تنظیم | ۴۷ |
| ۲ - ۲۴ | ۱۸۰۰.۲۱۰ | A4.3 DIN 6798 | واشر خاردار | ۴۸ |
| ۲ - ۲۵ | ۵۰۰.۱.۴۹. | | درپوش رکولاتور فشار گاز | ۴۹ |
| ۲ - ۲۶ | ۵۰.۱۱.۵۰. | | پایه فنر | ۵۰ |
| ۲ - ۲۷ | ۴۳۰.۱.۵۱. | | فنر رکولاتور فشار گاز | ۵۱ |
| ۲ - ۲۸ | ۱۶۰۰.۲۹. | M4x0.7 DIN 934 | مهبره | ۵۲ |
| ۲ - ۲۹ | ۱۸۶۱.۵۳. | | پولک کوچک دیافراگم | ۵۳ |
| ۲ - ۳۰ | ۶۵۰.۱.۵۴. | | دیافراگم رکولاتور فشار گاز | ۵۴ |
| ۲ - ۳۱ | ۱۸۶۱.۵۵. | | پولک بزرگ دیافراگم | ۵۵ |
| ۲ - ۳۲ | ۵۰۰.۱.۵۶. | | بدنه رکولاتور فشار گاز | ۵۶ |
| ۲ - ۳۳ | ۱۸۳۱.۵۷. | 12/4.2x0.4 | واشر لاستیکی | ۵۷ |
| ۲ - ۳۴ | ۵۰.۱۱.۵۸. | | دیسک و پایه رکولاتور فشار گاز | ۵۸ |
| ۲ - ۳۴ | ۱۸۲۱.۵۹. | 33/27x2 | واشر آزیستی | ۵۹ |
| ۲ - ۳۶ | ۷.۲۱.۶۰. | | مجموعه لوله ورودی گاز | ۶۰ |
| ۲ - ۳۶ - ۱ | ۳۲۱۱.۶۱. | | لوله مسی ورودی گاز | ۶۱ |
| ۲ - ۳۶ - ۲ | ۳۶۰.۱.۶۲. | | بوئن | ۶۲ |
| ۲ - ۳۶ - ۳ | ۳۶۰۰۰.۹. | R 3/4" | مهبره برنجی | ۶۳ |
| ۲ - ۳۷ | ۵۰۰.۱.۶۴. | | درپوش بازدید | ۶۴ |
| ۲ - ۳۸ | ۴۷۱۰۰.۵۹. | | مجرای بازدید (تست فشار گاز) | ۶۵ |
| ۲ - ۳۹ | ۵۶۰۰۰.۶۰. | | پیچ بازدید | ۶۶ |
| ۳ - ۱ | ۵۰۰.۱.۶۷. | | درپوش محفظه شیرهای مغناطیسی | ۶۷ |
| ۳ - ۲ | ۲۴۴۱.۶۸. | 1.5x40 DIN 1481 | خار استوانه ای | ۶۸ |
| ۳ - ۳ | ۲۲۰.۱.۶۹. | 3.2x1.8 | اورینگ | ۶۹ |
| ۳ - ۴ | ۴۷۱۱.۷۰. | | پیچ تنظیم اوریفیس | ۷۰ |
| ۳ - ۵ | ۱۰۰۰۰.۳۲. | M4x0.7x10 DIN 7985 | پیچ چهار سو | ۷۱ |
| ۳ - ۶ | ۴۳۰.۱.۷۲. | | فنر کلاک | ۷۲ |
| ۳ - ۷ | ۶۰۰.۱.۷۳. | | کلاک تنظیم اوریفیس | ۷۳ |
| ۳ - ۸ | ۵۰۰.۱.۷۴. | | پایه کلاک تنظیم اوریفیس | ۷۴ |
| ۳ - ۹ | ۱۸۳۱.۷۵. | | واشر آببندی محفظه | ۷۵ |
| ۳ - ۱۰ | ۵۰.۱۱.۷۶. | | اوریفیس بزرگ | ۷۶ |
| ۳ - ۱۱ | ۵۰.۱۱.۷۷. | | اوریفیس کوچک | ۷۷ |
| ۳ - ۱۲ | ۴۷۱۱.۷۸. | | پیچ هسته مغناطیسی | ۷۸ |

| شماره قطعه | شماره قبلی | شماره قطعه | شرح | شماره قطعه |
|------------|------------|------------|--|------------|
| ۷۹ | ۳ - ۱۳ | ۶۵.۱۰۷۹. | لاستیک شیر مغناطیسی | |
| ۸۰ | ۳ - ۱۴ | ۴۷۴۱.۸۰. | پولک شیر مغناطیسی | |
| ۸۱ | ۳ - ۱۵ | ۵۶.۱۰.۸۱. | هسته مغناطیسی | |
| ۸۲ | ۳ - ۱۶ | ۴۳.۱۰.۸۲. | فنر شیر مغناطیسی | |
| ۸۳ | ۳ - ۱۷ | ۵۰.۱۰.۸۳. | شاسی شیرهای مغناطیسی | |
| ۸۴ | ۳ - ۱۸ | ۲۸۶۱.۸۴. | بوبین شیر مغناطیسی | |
| ۸۵ | ۳ - ۱۹ | ۱۰۰.۱۰.۸۵. | M3x0.5x10SP DIN 7985 پیچ چهار سو | |
| ۸۶ | ۳ - ۲۰ | ۱۰.۴۱.۸۶. | پیچ شش گوش ترمینال | |
| ۸۷ | ۳ - ۲۱ | ۶۰.۱۰.۸۷. | ترمینال | |
| ۸۸ | ۳ - ۲۲ | ۵۰.۱۰.۸۸. | محفظه شیرهای مغناطیسی | |
| ۸۹ | ۳ - ۲۳ | ۲۲.۱۰.۸۹. | 22x2 اورینگ | |
| ۹۰ | ۳ - ۲۴ | ۶۵.۱۰.۹۰. | عایق لاستیکی ترمینال | |
| ۹۱ | ۳ - ۲۵ | ۱۸۷۱.۹۱. | 11/3.2x1 واشر ترمینال | |
| ۹۲ | ۳ - ۲۶ | ۱۶.۱۰.۹۲. | M3x0.5 DIN 934 مهره | |
| ۹۳ | ۳ - ۲۷ | ۵۵.۱۰.۹۳. | پایه اتصال به صفحه درجات | |
| ۹۴ | ۳ - ۲۸ | ۱۰۰۰.۸۷. | M4x0.7x8 DIN 7985 پیچ چهار سو | |
| ۹۵ | ۳ - ۲۹ | ۵۵.۱۰.۹۵. | پایه اتصال به پشتی | |
| ۹۶ | ۳ - ۳۰ | ۱۰۶.۱۱۵. | A-M4x0.7x10 DIN 7516 پیچ چهارسو سر قلاویزی | |
| ۹۷ | ۴ - ۱ | ۱۸۳۱.۹۷. | 24/18x3.7 واشر لاستیکی | |
| ۹۸ | ۴ - ۲ | ۳۲۱۱.۹۸. | لوله اصلی آبگرم | |
| ۹۹ | ۴ - ۴ | ۲۴۲۱.۹۹. | بست سنسور دما (گیره جداری) | |
| ۱۰۰ | ۴ - ۵ | ۱۸۷۱۱.۰۰. | 24/18.4x1.5 واشر فلزی | |
| ۱۰۱ | ۴ - ۶ | ۶۵.۱۱.۱. | حلقه آببندی لاستیکی 18 | |
| ۱۰۲ | ۴ - ۷ | ۴۷.۱۱.۲. | چند راهه آب | |
| ۱۰۳ | ۴ - ۸ | ۱۸۳۱۱.۳. | 12/4x3 واشر لاستیکی | |
| ۱۰۴ | ۴ - ۹ | ۷۰۰.۱۱.۴. | R=6 صافی پارچه ای (توری نایلونی دایره شکل) | |
| ۱۰۵ | ۴ - ۱۰ | ۴۰.۴۱۱.۵. | شیر اطمینان | |
| ۱۰۶ | ۴ - ۱۱ | ۲۲.۱۱.۶. | 17.5x2.5 اورینگ | |
| ۱۰۷ | ۴ - ۱۲ | ۲۴۲۱۱.۷ | گیره اتصال لوله | |
| ۱۰۸ | ۴ - ۱۳ | ۷۰.۲۱۱.۸. | مجموعه لوله خروجی آبگرم شوفاز | |
| ۱۰۹ | ۴ - ۱۳ - ۱ | ۳۲۱۱۱.۹. | لوله مسی | |
| ۱۱۰ | ۵ - ۱ | ۷.۲۱۱۱.۰. | مجموعه لوله سنسور فشار (مجموعه رگولاتور آب) | |
| ۱۱۱ | ۵ - ۱ - ۱ | ۳۲۱۱۱۱.۱. | لوله متصل به مبدل | |
| ۱۱۲ | ۵ - ۱ - ۲ | ۴۷۱۱۱۱.۲. | شیپوره | |
| ۱۱۳ | ۵ - ۱ - ۳ | ۳۲۱۱۱۱.۳. | لوله آبسرد ورودی | |
| ۱۱۴ | ۵ - ۱ - ۴ | ۳۲۱۱۱۱.۴. | لوله متصل به سنسور فشار (رگولاتور آب) | |
| ۱۱۵ | ۵ - ۱ - ۶ | ۳۶.۱۱۱۵. | R 3/8" مهره برنجی | |
| ۱۱۶ | ۵ - ۱ - ۷ | ۳۶.۱۱۱۶. | R 1/2 " مهره برنجی | |
| ۱۱۷ | ۵ - ۲ | ۱۱.۱۱۱۷. | BZ-3.5x9.5 Sb پیچ چهارسو خودکار سر قلاویزی | |
| ۱۱۸ | ۵ - ۳ | ۲۸۴۱۱۱.۸. | DIN 7381 میکروسوئیچ سنسور فشار (رگولاتور آب) | |

| شماره قطعه | شماره قبلی | شماره قطعه | شرح | شماره قطعه |
|------------|------------|------------|---|------------|
| ۱۱۹ | ۵ - ۴ | ۶۰.۱۱۱۹۰ | قطعه فوقانی سنسور فشار (رگولاتور آب) | ۱۱۹ |
| ۱۲۰ | ۵ - ۵ | ۴۳.۱۱۲۰۰ | فنر سنسور فشار (رگولاتور آب) | ۱۲۰ |
| ۱۲۱ | ۵ - ۶ | ۶۰.۱۱۲۱۰ | اهرم سنسور فشار (رگولاتور آب) | ۱۲۱ |
| ۱۲۲ | ۵ - ۷ | ۷۰۲۱۱۲۲۰ | مجموعه قطعه میانی سنسور فشار (رگولاتور آب) | ۱۲۲ |
| ۱۲۳ | ۵ - ۷ - ۱ | ۶۰.۱۱۲۳۰ | قطعه میانی سنسور فشار (رگولاتور آب) | ۱۲۳ |
| ۱۲۴ | ۵ - ۷ - ۲ | ۳۶.۱۱۲۴۰ | بوش برنجی | ۱۲۴ |
| ۱۲۵ | ۵ - ۸ | ۱۸۳۱۱۲۵۰ | واشر لاستیکی | ۱۲۵ |
| ۱۲۶ | ۵ - ۹ | ۷۰۲۱۱۲۶۰ | مجموعه دیسک و پایه سنسور فشار (رگولاتور آب) | ۱۲۶ |
| ۱۲۷ | ۵ - ۹ - ۱ | ۶۰.۱۱۲۷۰ | دیسک | ۱۲۷ |
| ۱۲۸ | ۵ - ۹ - ۲ | ۵۵.۱۱۲۸۰ | پایه | ۱۲۸ |
| ۱۲۹ | ۵ - ۱۰ | ۶۵.۱۱۲۹۰ | دیافراگم سنسور فشار (رگولاتور آب) | ۱۲۹ |
| ۱۳۰ | ۵ - ۱۱ | ۶۰.۱۱۳۰۰ | قطعه تحتانی سنسور فشار (رگولاتور آب) | ۱۳۰ |
| ۱۳۱ | ۵ - ۱۲ | ۱۱.۱۱۳۱۰ | پیچ چهار سو خودکار سر قلاویزی BZ-3.5x16 Sb DIN 7981 | ۱۳۱ |
| ۱۳۲ | ۶ - ۱ | ۷۰۲۱۱۳۲۰ | مجموعه مبدل آبگرم مصرفی | ۱۳۲ |
| ۱۳۲ - ۱ | ۶ - ۱ - ۱ | ۴۷۱۱۱۳۲۱ | بدنه مبدل | ۱۳۲ - ۱ |
| ۱۳۲ - ۲ | ۶ - ۱ - ۲ | ۴۷۱۱۱۳۲۲ | پایه اتصال به شاسی | ۱۳۲ - ۲ |
| ۱۳۲ - ۳ | ۶ - ۱ - ۳ | ۴۷۱۱۱۳۲۳ | درپوش مبدل | ۱۳۲ - ۳ |
| ۱۳۲ - ۴ | ۶ - ۱ - ۷ | ۳۲۱۱۱۳۲۴ | لوله مسی مبدل | ۱۳۲ - ۴ |
| ۱۳۲ - ۵ | ۶ - ۱ - ۸ | ۴۷۱۱۱۳۲۵ | دیواره جدا کننده | ۱۳۲ - ۵ |
| ۱۳۲ - ۶ | ۶ - ۱ - ۵ | ۳۲۲۱۱۳۲۶ | لوله آبگرم ورودی به مبدل | ۱۳۲ - ۶ |
| ۱۳۳ | ۶ - ۱ - ۴ | ۴۷۱۱۱۳۳۰ | کلگی مبدل | ۱۳۳ |
| ۱۳۴ | ۶ - ۱ - ۶ | ۴۷۱۱۱۳۴۰ | مغزی جوشی مبدل | ۱۳۴ |
| ۱۳۵ | ۶ - ۱ - ۹ | ۳۶۰۰۱۰۱۰ | مهره برنجی (قطر سوراخ 14) | ۱۳۵ |
| ۱۳۶ | ۶ - ۲ | ۱۸۲۱۱۳۶۰ | واشر آزرستی | ۱۳۶ |
| ۱۳۷ | ۶ - ۳ | ۱۰.۱۱۱۳۷۰ | پیچ چهارسو خودکار | ۱۳۷ |
| ۱۳۸ | ۶ - ۴ | ۱۸۳۱۱۳۸۰ | واشر لاستیکی شیر پرکن | ۱۳۸ |
| ۱۳۹ | ۶ - ۵ | 40015340 | شیر پرکن مدار | ۱۳۹ |
| ۱۴۰ | ۶ - ۶ | ۲۲.۱۱۴۰۰ | اورینگ | ۱۴۰ |
| ۱۴۱ | ۶ - ۷ | ۲۴۱۱۱۴۱۰ | خار فنری حلقوی | ۱۴۱ |
| ۱۴۲ | ۶ - ۸ | ۲۹۰.۱۱۴۲۰ | ترمیستور | ۱۴۲ |
| ۱۴۳ | ۶ - ۹ | ۷۰۲۱۱۴۳۰ | مجموعه لوله آبگرم مصرفی | ۱۴۳ |
| ۱۴۴ | ۶ - ۹ - ۱ | ۳۲۱۱۱۴۴۰ | لوله آبگرم مصرفی | ۱۴۴ |
| ۱۴۵ | ۶ - ۹ - ۲ | ۴۷۱۱۱۴۵۰ | پایه اتصال ترمیستور | ۱۴۵ |
| ۱۴۶ | ۶ - ۱۰ | ۱۸۲۱۱۴۶۰ | واشر آزرستی | ۱۴۶ |
| ۱۴۷ | ۷ - ۱ | ۶۰.۱۱۴۷۰ | بدنه شیر سه طرفه | ۱۴۷ |
| ۱۴۸ | ۷ - ۲ | ۱۶۰.۱۱۴۸۰ | مهره | ۱۴۸ |
| ۱۴۹ | ۷ - ۳ | ۲۲۰.۱۱۴۹۰ | اورینگ | ۱۴۹ |
| ۱۵۰ | ۷ - ۴ | ۷۰۲۱۱۵۰۰ | مجموعه لوله برگشتی مبدل آبگرم مصرفی | ۱۵۰ |
| ۱۵۱ | ۷ - ۴ - ۱ | ۳۲۱۱۱۵۱۰ | لوله برگشتی مبدل آبگرم مصرفی | ۱۵۱ |

| شماره قطعه | شماره قبلی | شماره قطعه | شرح | شماره قطعه |
|------------|------------|------------|---|------------|
| ۱۵۲ | ۷ - ۴ - ۲ | ۴۷۱۱۱۵۲۰ | تبدیل | |
| ۱۵۳ | ۷ - ۴ - ۳ | ۳۶۰۱۱۵۳۰ | مهره برنجی (قطر سوراخ 16.5) | |
| ۱۵۴ | ۷ - ۵ | ۵۵۰۱۱۵۴۰ | پایه نگهدارنده کوچک | |
| ۱۵۵ | ۷ - ۶ | ۳۲۱۱۱۵۵۰ | لوله برگشتی مدار شواژ متصل به شیر سه طرفه | |
| ۱۵۶ | ۷ - ۷ | ۵۵۰۱۱۵۶۰ | پایه نگهدارنده بزرگ | |
| ۱۵۷ | ۷ - ۸ | ۲۲۰۱۱۵۷۰ | اورینگ 62x3 | |
| ۱۵۸ | ۷ - ۹ | ۶۵۰۱۱۵۸۰ | توپی لاستیکی دو طرفه | |
| ۱۵۹ | ۷ - ۱۰ | ۵۵۰۱۱۵۹۰ | پایه توپی | |
| ۱۶۰ | ۷ - ۱۱ | ۲۴۵۱۱۶۰۰ | میخ پرچ برنجی | |
| ۱۶۱ | ۷ - ۱۲ | ۵۶۰۱۱۶۱۰ | محور توپی | |
| ۱۶۲ | ۷ - ۱۳ | ۴۷۱۱۱۶۲۰ | بوش کوچک | |
| ۱۶۳ | ۷ - ۱۴ | ۲۲۰۱۱۶۳۰ | اورینگ 6.5x2 | |
| ۱۶۴ | ۷ - ۱۵ | ۶۰۰۱۱۶۴۰ | درپوش بدنه شیر سه طرفه | |
| ۱۶۵ | ۷ - ۱۶ | ۴۷۱۱۱۶۵۰ | بوش بزرگ | |
| ۱۶۶ | ۷ - ۱۷ | ۱۸۷۱۱۶۶۰ | واشر فلزی 10/5.2x1 | |
| ۱۶۷ | ۷ - ۱۸ | ۵۶۰۱۱۶۷۰ | پیچ شیر سه طرفه | |
| ۱۶۸ | ۷ - ۱۹ | ۶۰۰۱۱۶۸۰ | پایه کابل برق | |
| ۱۶۹ | ۷ - ۲۰ | ۵۲۰۱۱۶۹۰ | اهرم تغییر جهت شیر | |
| ۱۷۰ | ۷ - ۲۱ | ۱۰۵۱۱۷۰۰ | پیچ مغزی (آلن) DIN 913 | |
| ۱۷۱ | ۷ - ۲۲ | ۲۴۰۱۱۷۱۰ | چار فنری DIN 6799 | |
| ۱۷۲ | ۷ - ۲۳ | ۷۰۲۱۱۷۲۰ | مجموعه میکروسونیچ شیر سه طرفه | |
| ۱۷۳ | ۷ - ۲۳ - ۱ | ۲۸۴۱۱۷۳۰ | میکروسونیچ | |
| ۱۷۴ | ۷ - ۲۳ - ۲ | ۲۴۵۱۱۷۴۰ | میخ پرچ | |
| ۱۷۵ | ۷ - ۲۴ | ۷۰۲۱۱۷۵۰ | مجموعه چرخ بادامک | |
| ۱۷۵ - ۱ | ۷ - ۲۴ - ۱ | ۶۰۰۱۱۷۵۱ | بادامک | |
| ۱۷۵ - ۲ | ۷ - ۲۴ - ۲ | ۶۰۰۱۱۷۵۲ | چرخ | |
| ۱۷۵ - ۳ | ۷ - ۲۴ - ۳ | ۶۰۰۱۱۷۵۳ | پین پلاستیکی | |
| ۱۷۶ | ۷ - ۲۵ | ۶۰۰۱۱۷۶۰ | شاسی موتور گیربکس | |
| ۱۷۷ | ۷ - ۲۶ | ۲۴۰۱۱۷۷۰ | چار فنری 9 - DIN 6799 | |
| ۱۷۸ | ۷ - ۲۷ | ۱۰۰۰۰۹۳۰ | پیچ چهارسو DIN 7985 | |
| ۱۷۹ | ۷ - ۲۸ | ۱۸۰۱۱۷۹۰ | واشر خاردار DIN 6798 | |
| ۱۸۰ | ۷ - ۲۹ | ۶۰۰۱۱۸۰۰ | قاب پلاستیکی | |
| ۱۸۱ | ۷ - ۳۰ | ۲۸۷۱۱۸۱۰ | موتور گیربکس | |
| ۱۸۲ | ۷ - ۳۱ | ۳۳۰۱۱۸۲۰ | شیلنگ رابط (بست شیلنگ) | |
| ۱۸۳ | ۷ - ۳۲ | ۲۴۲۱۱۸۳۰ | گیره اتصال لوله | |
| ۱۸۴ | ۷ - ۳۳ | ۳۲۱۱۱۸۴۰ | لوله برگشتی مدار شواژ | |
| ۱۸۵ | ۸ - ۱ | ۵۵۰۱۱۸۵۰ | پشتی | |
| ۱۸۶ | ۸ - ۲ | ۵۵۰۱۱۸۶۰ | بغل بند پشتی | |
| ۱۸۷ | ۸ - ۳ | ۵۵۰۱۱۸۷۰ | آویز رویه | |
| ۱۸۸ | ۸ - ۴ | ۵۵۰۱۱۸۸۰ | پایه مخزن انبساط | |
| ۱۸۹ | ۸ - ۵ | ۵۵۰۱۱۸۹۰ | پایه دودکش | |

| شماره قبلی | کد قطعه | شرح | شماره قطعه |
|------------|-----------|--|------------|
| ۸ - ۶ | ۵۵.۱۱۹۰. | بست بالائی جعبه کنترل | ۱۹۰ |
| ۸ - ۷ | ۵۵.۱۱۹۱. | بست مشعل | ۱۹۱ |
| ۸ - ۸ | ۵۵.۱۱۹۲. | بست کامل | ۱۹۲ |
| ۸ - ۹ | ۶۰.۱۱۹۳. | ترمینال ترموستات اتاق | ۱۹۳ |
| ۸ - ۱۰ | ۵۵.۱۱۹۴. | بست بالائی پمپ | ۱۹۴ |
| ۸ - ۱۱ | ۶۰.۱۱۹۵. | غلاف محافظ کابل | ۱۹۵ |
| ۸ - ۱۲ | ۵۵.۱۱۹۶. | بست زیرین پمپ | ۱۹۶ |
| ۸ - ۱۳ | ۱۰.۱۱۱۹۷. | B 2.2x13 DIN 7981 پیچ چهار سو خودکار مربوط به ترمینال ترموستات اتاق | ۱۹۷ |
| ۹ - ۱ | ۷۰.۵۱۱۹۸. | مجموعه شاسی | ۱۹۸ |
| ۹ - ۱ - ۱ | ۵۵.۱۱۹۸۱ | ضلع راست قاب شاسی | ۱۹۸ - ۱ |
| ۹ - ۱ - ۲ | ۵۵.۱۱۹۸۲ | ضلع چپ قاب شاسی | ۱۹۸ - ۲ |
| ۹ - ۱ - ۳ | ۵۵.۱۱۹۸۳ | ضلع بالا و پائین قاب شاسی | ۱۹۸ - ۳ |
| ۹ - ۱ - ۴ | ۵۵.۱۱۹۸۴ | پایه اتصال لوله ها | ۱۹۸ - ۴ |
| ۹ - ۲ | ۲۴۲۱۱۹۹. | گیره مغزی | ۱۹۹ |
| ۹ - ۳ | ۳۶.۱۲۰۰۰ | مغزی برنجی | ۲۰۰ |
| ۹ - ۴ | ۲۴۲۱۲۰۱. | گیره مغزی | ۲۰۱ |
| ۹ - ۵ | ۳۶.۱۲۰۲۰ | مغزی برنجی | ۲۰۲ |
| ۹ - ۶ | ۴۰.۱۲۰۳۰ | شیر ورودی | ۲۰۳ |
| ۱۰ - ۱ | 70486010 | مجموعه مخزن انبساط | ۲۰۴ |
| ۱۰ - ۱ - ۱ | ۵۵.۱۲۰۴۱ | دیواره آب | ۲۰۴ - ۱ |
| ۱۰ - ۱ - ۲ | ۵۵.۱۲۰۴۲ | دیواره هوا | ۲۰۴ - ۲ |
| ۱۰ - ۱ - ۵ | ۵۵.۱۲۰۴۳ | صفحه مشبک آب | ۲۰۴ - ۳ |
| ۱۰ - ۱ - ۶ | ۴۷۱۱۲۰۴۴ | مجرای هوا | ۲۰۴ - ۴ |
| ۱۰ - ۱ - ۷ | ۱۸۳۱۲۰۴۵ | واشر مجرای هوا | ۲۰۴ - ۵ |
| ۱۰ - ۱ - ۸ | ۱۸۳۱۲۰۴۶ | واشر آببندی مجرای هوا | ۲۰۴ - ۶ |
| ۱۰ - ۱ - ۹ | ۱۶۰.۱۲۰۴۷ | مهره مجرای هوا | ۲۰۴ - ۷ |
| ۱۰ - ۲ | ۴۰.۱۲۰۴۸ | شیرباد | ۲۰۴ - ۸ |
| ۱۰ - ۳ | ۶۰.۱۲۰۴۹ | درپوش شیرباد | ۲۰۴ - ۹ |
| ۱۰ - ۱ - ۳ | ۶۵.۱۲۰۵۰ | دیافراگم | ۲۰۵ |
| ۱۰ - ۱ - ۴ | ۵۶.۱۲۰۶۰ | لوله آب | ۲۰۶ |
| ۱۰ - ۴ | ۲۴۲۱۲۰۷۰ | گیره لوله مخزن انبساط (گیره اتصال لوله به پشتی | ۲۰۷ |
| ۱۰ - ۵ | ۷۰.۵۱۲۰۸۰ | مجموعه لوله اتصال مخزن انبساط به پمپ | ۲۰۸ |
| ۱۰ - ۵ - ۱ | ۳۲۱۱۲۰۹۰ | لوله | ۲۰۹ |
| ۱۰ - ۶ | ۱۸۲۱۲۱۰۰ | واشر آرزبستی | ۲۱۰ |
| ۱۰ - ۵ - ۲ | ۳۶.۱۲۱۱۰ | مهره برنجی | ۲۱۱ |
| ۶۱ | ۵۵.۱۲۱۲۰ | محافظ گرمائی جعبه کنترل | ۲۱۲ |
| ۱۲ - ۱ | ۶۰.۱۲۱۳۰ | پایه پلاستیکی جعبه کنترل (شاسی جعبه کنترل) | ۲۱۳ |
| ۱۲ - ۲ | ۲۹۳۱۲۱۴۰ | برد کنترل مدل ۲۰/۲۰ (مدار چاپی الکترونیکی) | ۲۱۴ |
| ۱۲ - ۳ | ۶۰.۱۲۱۵۰ | قاب پلاستیکی جعبه کنترل | ۲۱۵ |

| شماره قبلی | کد قطعه | شرح | شماره قطعه |
|-------------|----------|---|------------|
| ۱۳ - ۱ | 29417220 | مجموعه پمپ | ۲۱۶ |
| ۱۳ - ۲ | ۶۰۰۱۲۱۷۰ | لوله رابط پمپ (بست لوله پمپ) | ۲۱۷ |
| ۱۳ - ۳ | ۲۴۲۱۲۱۸۰ | بست لوله پمپ (گیره بست لوله پمپ) | ۲۱۸ |
| ۱۳ - ۴ | ۷۰۲۱۲۱۹۰ | مجموعه لوله خروجی از پمپ | ۲۱۹ |
| ۱۳ - ۴ - ۱ | ۳۲۱۱۲۲۰۰ | لوله اصلی برگشتی آب گرم مدار شوقاژ | ۲۲۰ |
| ۱۳ - ۴ - ۲ | ۴۷۱۱۲۲۱۰ | تبدیل | ۲۲۱ |
| ۱۴ - ۱ | ۵۵۰۱۲۲۲۰ | محافظ گرمائی شیر سه طرفه | ۲۲۲ |
| ۱۴ - ۲ | ۵۵۰۱۲۲۳۰ | بست محافظ به مبدل | ۲۲۳ |
| ۱۵ - ۱ | 55000552 | مجموعه مشعل کامل | ۲۲۴ |
| ۱۵ - ۲ | ۷۰۲۱۲۲۵۰ | مجموعه چند راهه | ۲۲۵ |
| ۱۵ - ۲ - ۱ | ۵۰۰۱۲۲۶۰ | چند راهه | ۲۲۶ |
| ۱۵ - ۲ - ۲ | ۵۰۳۰۰۵۸۲ | پولک انتهای چند راهه | ۲۲۷ |
| ۱۵ - ۲ - ۳ | ۵۰۰۱۲۲۸۰ | پین نگهدارنده مشعل | ۲۲۸ |
| ۱۵ - ۳ | ۴۷۲۰۰۵۶۰ | نازل گاز شهری | ۲۲۹ |
| ۱۵ - ۴ | ۷۰۲۰۰۵۷۰ | مجموعه پیلوت | ۲۳۰ |
| ۱۵ - ۴ - ۱ | ۴۷۱۰۰۵۷۱ | ساقه پیلوت | ۲۳۰ - ۱ |
| ۱۵ - ۴ - ۲ | ۴۷۴۰۰۵۷۲ | قطعه بالائی مشعل پیلوت | ۲۳۰ - ۲ |
| ۱۵ - ۴ - ۳ | ۴۷۴۰۰۵۷۳ | قطعه زیرین مشعل پیلوت | ۲۳۰ - ۳ |
| ۱۵ - ۵ | ۵۵۰۱۲۳۱۰ | زبان چند راهه | ۲۳۱ |
| ۱۵ - ۶ | ۲۲۰۰۰۶۱۰ | اورینگ | ۲۳۲ |
| ۱۵ - ۷ | ۵۰۰۰۰۶۸۰ | پایه پیلوت | ۲۳۳ |
| ۱۵ - ۸ | ۵۰۰۰۰۶۹۰ | بست پایه پیلوت | ۲۳۴ |
| ۱۵ - ۹ | ۴۷۲۰۰۷۲۱ | نازل پیلوت گاز طبیعی | ۲۳۵ |
| ۱۵ - ۱۰ | ۵۵۰۱۲۳۶۰ | نگهدارنده پره های مشعل | ۲۳۶ |
| ۱۵ - ۱۱ | 55000552 | مجموعه پره کامل مشعل | ۲۳۷ |
| ۱۵ - ۱۱ - ۱ | ۵۵۰۰۰۷۶۱ | دیواره پره مشعل (۱) | ۲۳۷ - ۱ |
| ۱۵ - ۱۱ - ۲ | ۵۵۰۰۰۷۶۲ | دیواره پره مشعل (۲) | ۲۳۷ - ۲ |
| ۱۵ - ۱۱ - ۳ | ۵۵۰۰۰۷۶۳ | شعله پخش کن مشعل | ۲۳۷ - ۳ |
| ۱۵ - ۱۲ | ۱۰۴۰۰۸۰۰ | پیچ اتصال پره های مشعل | ۲۳۸ |
| ۱۵ - ۱۳ | ۳۲۰۰۰۷۷۰ | لوله واسط پره های مشعل | ۲۳۹ |
| ۱۵ - ۱۴ | ۱۸۱۰۰۷۰۰ | واشر فنری | ۲۴۰ |
| ۱۵ - ۱۵ | ۱۰۰۰۰۷۱۰ | پیچ سرشیاردار نوک تیز | ۲۴۱ |
| ۱۵ - ۱۶ | ۲۴۰۰۰۴۷۰ | خار فنری | ۲۴۲ |
| ۱۶ - ۱ | 70212432 | مجموعه مبدل حرارتی اصلی | ۲۴۳ |
| ۱۶ - ۱ - ۲ | ۳۲۱۰۱۲۳۱ | بدنه مبدل (اسکرت) | ۲۴۳ - ۱ |
| ۱۶ - ۱ - ۳ | ۳۲۱۰۱۲۳۲ | لوله اتصال یو | ۲۴۳ - ۲ |
| ۱۶ - ۱ - ۴ | ۳۲۱۱۲۴۳۴ | لوله جانبی (۱) | ۲۴۳ - ۴ |
| ۱۶ - ۱ - ۵ | ۳۲۱۱۲۴۳۵ | لوله جانبی (۲) | ۲۴۳ - ۵ |
| ۱۶ - ۱ - ۶ | ۴۷۵۰۱۲۳۶ | پره مبدل (فین) | ۲۴۳ - ۶ |
| ۱۶ - ۱ - ۸ | ۵۵۰۱۲۴۳۷ | پایه های ترموستات ایمنی و محدود کننده درجه حرارت (پایه های فیوز حرارتی) | ۲۴۳ - ۷ |

35x3

B4 DIN 137
M4x0.7x12SP DIN 84
5 DIN 6799

| شماره قبلی | کد قطعه | شرح | شماره قطعه |
|------------|----------|--|------------|
| ۱۶ - ۲ | ۲۸۴۱۲۴۴. | ترموستات ایمنی | ۲۴۴ |
| ۱۶ - ۳ | ۱۰۱۱۲۴۵. | BZ 2.9x6.5 DIN 7981 پیچ چهار سو خودکار | ۲۴۵ |
| ۱۶ - ۱ - ۷ | ۱۶۱۱۲۴۶. | R3/4" - 14G مغزی مبدل | ۲۴۶ |
| ۱۷ - ۱ | ۷۰۳۰۱۲۰۰ | مجموعه دودکش | ۲۴۷ |
| ۱۷ - ۱ - ۱ | ۵۵۰۰۱۲۰۱ | حلقه دودکش (کلوئی) | ۲۴۷ - ۱ |
| ۱۷ - ۱ - ۲ | ۵۵۰۰۱۲۰۲ | سقف دودکش | ۲۴۷ - ۲ |
| ۱۷ - ۱ - ۳ | ۵۵۰۰۱۲۰۳ | دیواره دودکش | ۲۴۷ - ۳ |
| ۱۷ - ۱ - ۴ | ۵۵۰۰۱۲۰۴ | پره هواکش (۱) | ۲۴۷ - ۴ |
| ۱۷ - ۱ - ۵ | ۵۵۰۰۱۲۰۵ | پره هواکش (۲) | ۲۴۷ - ۵ |
| ۱۷ - ۱ - ۶ | ۵۵۰۰۱۲۰۶ | کفی دودکش | ۲۴۷ - ۶ |
| ۱۷ - ۱ - ۷ | ۵۵۰۰۱۲۰۷ | بادگیر دودکش | ۲۴۷ - ۷ |
| ۱۷ - ۲ | ۲۴۲۰۱۲۲۰ | بست فنری دودکش | ۲۴۸ |
| ۱۷ - ۳ | ۱۰۱۱۲۴۹. | BZ 4.8x9.5 DIN 7981 پیچ چهارسو خودکار | ۲۴۹ |
| ۱۸ | ۷۰۳۱۲۵۰۰ | پیچ اتصال دودکش به دودکش به پشتی | ۲۵۰ |
| ۱۸ - ۰ - ۱ | ۵۵۰۱۲۵۰۱ | مجموعه رویه | ۲۵۰ - ۱ |
| ۱۸ - ۰ - ۲ | ۵۵۰۱۲۵۰۲ | رویه | ۲۵۰ - ۲ |
| ۱۸ - ۰ - ۳ | ۵۵۰۱۲۵۰۳ | زه جانبی | ۲۵۰ - ۳ |
| ۱۸ - ۰ - ۴ | ۵۵۰۱۲۵۰۴ | زه صفحه مقابل | ۲۵۰ - ۴ |
| ۱۸ - ۰ - ۵ | ۵۵۰۱۲۵۰۵ | تسمه اتصال کنج | ۲۵۰ - ۵ |
| ۱۸ - ۰ - ۶ | ۵۵۰۱۲۵۰۶ | پایه قفل فشاری | ۲۵۰ - ۶ |
| ۱۸ - ۰ - ۷ | ۵۵۰۱۲۵۰۷ | قفل فشاری | ۲۵۰ - ۷ |
| | | صفحه اتصال قفل فشاری | ۲۵۰ - ۷ |

