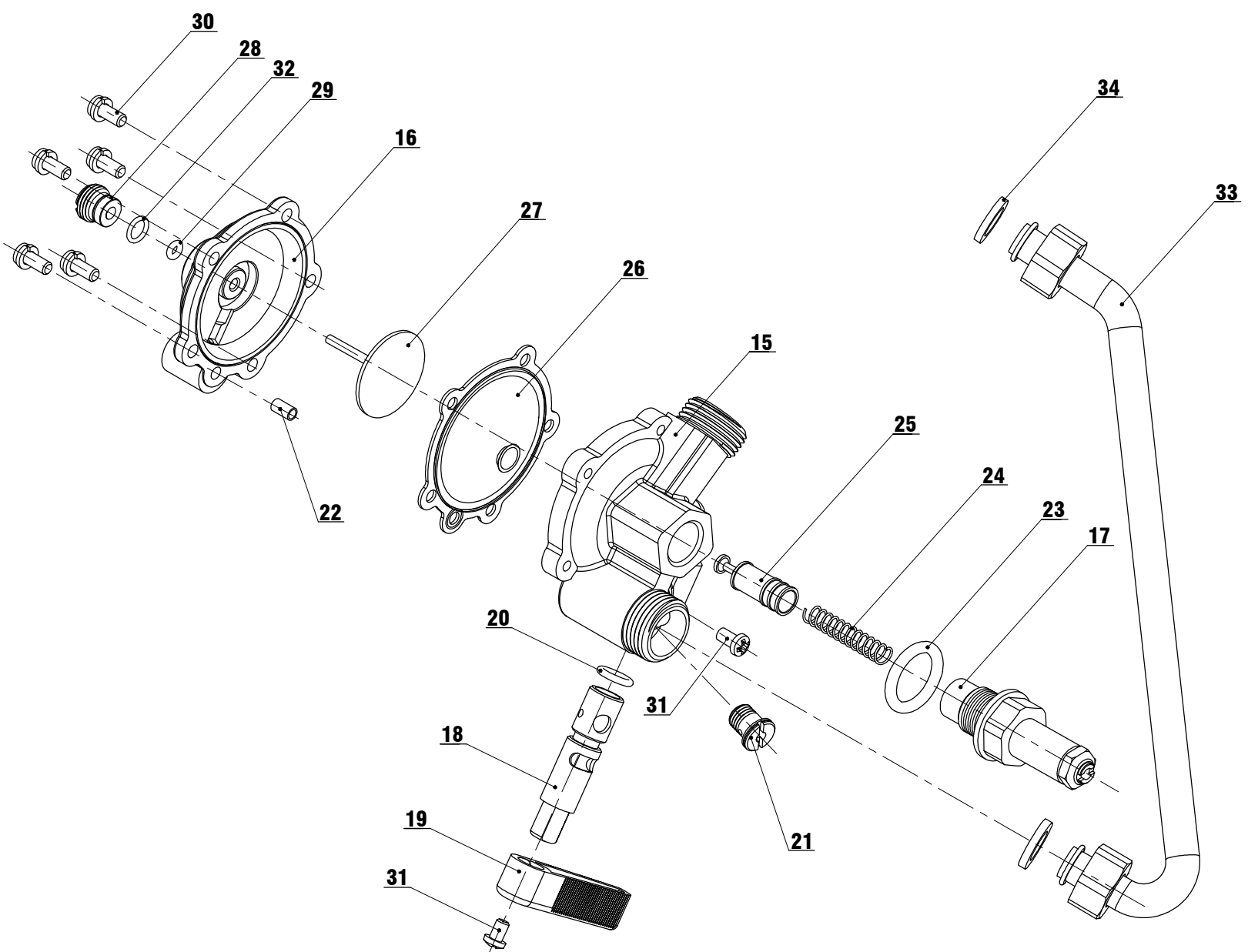


14	B3115 48 زرد سو ST 2.9x6.5 سو	بیچ چهار سو	10112450	2
13	B3115 48 زرد سو ST 4.2x9.5 سو	بیچ چهار سو	10069530	26
12	B3115	بست فتری دو دکش	24201220	3
11	B3115	کلید حرارتی NC 105°	28469100	1
10		رویهرنگ شده	55093400	1
9	B3115	دسته کنترل شیر گاز	60069700	1
8		قاب دسته کنترل شیر گاز	60093650	1
7		مجموعه دود کش گالوانیزه	55001180	1
6		پشتی گالوانیزه	55593360	1
5		مجموعه مبدل حرارتی	70269041	1
4		مجموعه برد	-	1
3		مجموعه مشعل و چند راهه و پیلوت	-	1
2		مجموعه شیر گاز	-	1
1		مجموعه رگولاتور آب	70593620	1
No	Title		Part No	Q.Y

<b>Linear Dimensions Tolerances According to ISO 2768-1</b> Nom. Size (mm) over up to 0.5 3 6 30 120 400 1000 up to 3 6 30 120 400 1000 2000 ○ Fine ±0.05 ±0.05 ±0.1 ±0.15 ±0.2 ±0.3 ±0.5 ● Medium ±0.1 ±0.1 ±0.2 ±0.3 ±0.5 ±0.8 ±1.2 ○ Coarse --- ±0.2 ±0.5 ±0.8 ±1.2 ±2 ±3		Date	Name	Sign.	Scale: NTS		
<b>Fillet&amp;Chamfer Dimensions Tolerances According to ISO 2768-1</b> Nom. Size (mm) 0.5 up to 3 Over 3 up to 6 Over 6 ● Fine\Medium ±0.2 ±0.5 ±1 ○ Coarse ±0.4 ±1 ±2		Designed by	Khoobkar	Rev: 1	Grade: -		
<b>Angular Dimensions Tolerances According to ISO 2768-1</b> Nom. Size (mm) Over 10 up to 50 Over 50 up to 120 Over 120 up to 400 Over 400 ● Fine\Medium ±1° ±0'30" ±0'20" ±0'10" ±0'5" ○ Coarse ±1'30" ±1° ±0'30" ±0'15" ±0'10"		Drawn by	86/09/25 Amanzadeh	Y-A	Qty: 1		Product Name.: آبگرمکن B3315ip
Free Dimentions DIN 3141 DIN ISO 1302 Material: ASSEMBLY		Checked by	Aghababaei	Sh 1 of 5	Weight: -		Title: آبگرمکن شهری
Unit: mm Sheet: A3 Mat.Expert		Approve by	Arman	Dwg. No.: 00033151		Standard No.:	
Modifications		Validate by	Aarabi	Date			
Description	No.	Status	Date				
2							
1			86/09/25			به روز رسانی نقشه مطابق آخرین تغییرات	

1 2 3 4 5 6

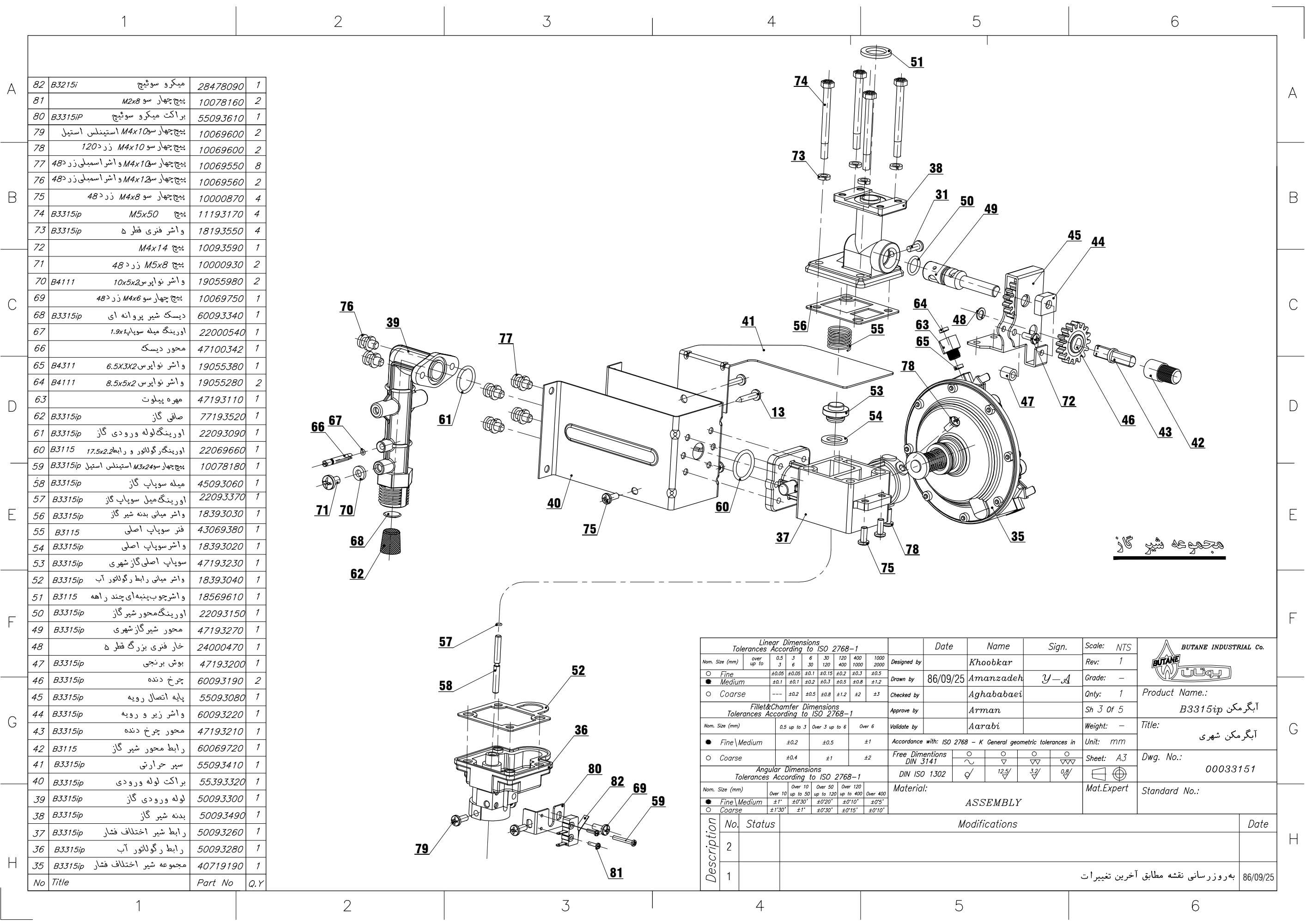
A  
B  
C  
D  
E  
F  
G  
H



مجموعه رگولاتور آب

34	B3115	3x12.8x18.2	واشر لاستیکی	18301070	2
33			لوله ورودی به مبدل	32193460	1
32	B3115	6x1.25	اورینگ روی مغزی گاز بندی	22069650	1
31	B3115	120	ذره سو M4x6	10069610	3
30			بیچ چهار سو M4x10 واشر اسبلی ذره سو	10069620	5
29	B3115	2.7x1.7	اورینگ مغزی گاز بندی	22069640	1
28	B3115		مجموعه مغزی آب بندی	70269460	1
27	B4115		مجموعه دیسک دیافراگم	70154010	1
26	B4115		دیافراگم	65054010	1
25	B3115		ساقه سوپاپ آب	47169340	1
24	B3115		فنر ساقه سوپاپ آب جدید	43069360	1
23	B3115	10.8x1.8	اورینگ	22069680	1
22	B3115		لوله دیافراگم	47169420	1
21	B3110		شیپوره	47169370	1
20	B3115	7.6x2	اورینگ محور شیر تنظیم دما	22069620	1
19	B3115		دسته شیر تنظیم دما	60069270	1
18	B3315ip		محور شیر تنظیم دما	47193050	1
17	B3115		مجموعه سوپاپ یکپارچه اطمینان	70569800	1
16	B3315ip		قاب برنجی	47093180	1
15	B3115		رگولاتور آب	47069320	1
No	Title			Part No	Q.Y

<p>Linear Dimensions Tolerances According to ISO 2768-1</p> <table border="1"> <tr> <th>Nom. Size (mm)</th> <th>over up to</th> <th>0.5</th> <th>3</th> <th>6</th> <th>30</th> <th>120</th> <th>400</th> <th>1000</th> </tr> <tr> <td>○ Fine</td> <td></td> <td>±0.05</td> <td>±0.05</td> <td>±0.1</td> <td>±0.15</td> <td>±0.2</td> <td>±0.3</td> <td>±0.5</td> </tr> <tr> <td>● Medium</td> <td></td> <td>±0.1</td> <td>±0.1</td> <td>±0.2</td> <td>±0.3</td> <td>±0.5</td> <td>±0.8</td> <td>±1.2</td> </tr> <tr> <td>○ Coarse</td> <td></td> <td>---</td> <td>±0.2</td> <td>±0.5</td> <td>±0.8</td> <td>±1.2</td> <td>±2</td> <td>±3</td> </tr> </table>		Nom. Size (mm)	over up to	0.5	3	6	30	120	400	1000	○ Fine		±0.05	±0.05	±0.1	±0.15	±0.2	±0.3	±0.5	● Medium		±0.1	±0.1	±0.2	±0.3	±0.5	±0.8	±1.2	○ Coarse		---	±0.2	±0.5	±0.8	±1.2	±2	±3	Date	Name	Sign.	Scale: NTS	
Nom. Size (mm)	over up to	0.5	3	6	30	120	400	1000																																		
○ Fine		±0.05	±0.05	±0.1	±0.15	±0.2	±0.3	±0.5																																		
● Medium		±0.1	±0.1	±0.2	±0.3	±0.5	±0.8	±1.2																																		
○ Coarse		---	±0.2	±0.5	±0.8	±1.2	±2	±3																																		
<p>Fillet &amp; Chamfer Dimensions Tolerances According to ISO 2768-1</p> <table border="1"> <tr> <th>Nom. Size (mm)</th> <th>0.5 up to 3</th> <th>Over 3 up to 6</th> <th>Over 6</th> </tr> <tr> <td>● Fine \ Medium</td> <td>±0.2</td> <td>±0.5</td> <td>±1</td> </tr> <tr> <td>○ Coarse</td> <td>±0.4</td> <td>±1</td> <td>±2</td> </tr> </table>		Nom. Size (mm)	0.5 up to 3	Over 3 up to 6	Over 6	● Fine \ Medium	±0.2	±0.5	±1	○ Coarse	±0.4	±1	±2	Designed by	Khoobkar	Rev: 1																										
Nom. Size (mm)	0.5 up to 3	Over 3 up to 6	Over 6																																							
● Fine \ Medium	±0.2	±0.5	±1																																							
○ Coarse	±0.4	±1	±2																																							
<p>Angular Dimensions Tolerances According to ISO 2768-1</p> <table border="1"> <tr> <th>Nom. Size (mm)</th> <th>Over 10 up to 50</th> <th>Over 50 up to 120</th> <th>Over 120 up to 400</th> <th>Over 400</th> </tr> <tr> <td>● Fine \ Medium</td> <td>±1°</td> <td>±0'30"</td> <td>±0'20"</td> <td>±0'10"</td> </tr> <tr> <td>○ Coarse</td> <td>±1'30"</td> <td>±1°</td> <td>±0'30"</td> <td>±0'15"</td> </tr> </table>		Nom. Size (mm)	Over 10 up to 50	Over 50 up to 120	Over 120 up to 400	Over 400	● Fine \ Medium	±1°	±0'30"	±0'20"	±0'10"	○ Coarse	±1'30"	±1°	±0'30"	±0'15"	Drawn by	86/09/25 Amanzadeh	Grade: -																							
Nom. Size (mm)	Over 10 up to 50	Over 50 up to 120	Over 120 up to 400	Over 400																																						
● Fine \ Medium	±1°	±0'30"	±0'20"	±0'10"																																						
○ Coarse	±1'30"	±1°	±0'30"	±0'15"																																						
<p>Free Dimensions DIN 3141</p> <table border="1"> <tr> <td>○</td> <td>○</td> <td>○</td> <td>○</td> </tr> <tr> <td>∩</td> <td>∩</td> <td>∩</td> <td>∩</td> </tr> <tr> <td>∩</td> <td>∩</td> <td>∩</td> <td>∩</td> </tr> </table>		○	○	○	○	∩	∩	∩	∩	∩	∩	∩	∩	Checked by	Aghababaei	Qty: 1																										
○	○	○	○																																							
∩	∩	∩	∩																																							
∩	∩	∩	∩																																							
<p>Material: ASSEMBLY</p>		Approve by	Arman	Sh 2 of 5																																						
<p>Modifications</p> <table border="1"> <tr> <th>Description</th> <th>No.</th> <th>Status</th> <th>Date</th> </tr> <tr> <td></td> <td>2</td> <td></td> <td></td> </tr> <tr> <td></td> <td>1</td> <td></td> <td></td> </tr> </table>		Description	No.	Status	Date		2				1			Validate by	Aarabi	Weight: -																										
Description	No.	Status	Date																																							
	2																																									
	1																																									
<p>Unit: mm</p>		<p>Product Name: آبگرمکن B3315ip</p>		Sheet: A3																																						
<p>Standard No.:</p>		<p>Dwg. No.: 00033151</p>		Mat.Expert																																						
<p>86/09/25</p>		<p>به روز رسانی نقشه مطابق آخرین تغییرات</p>																																								

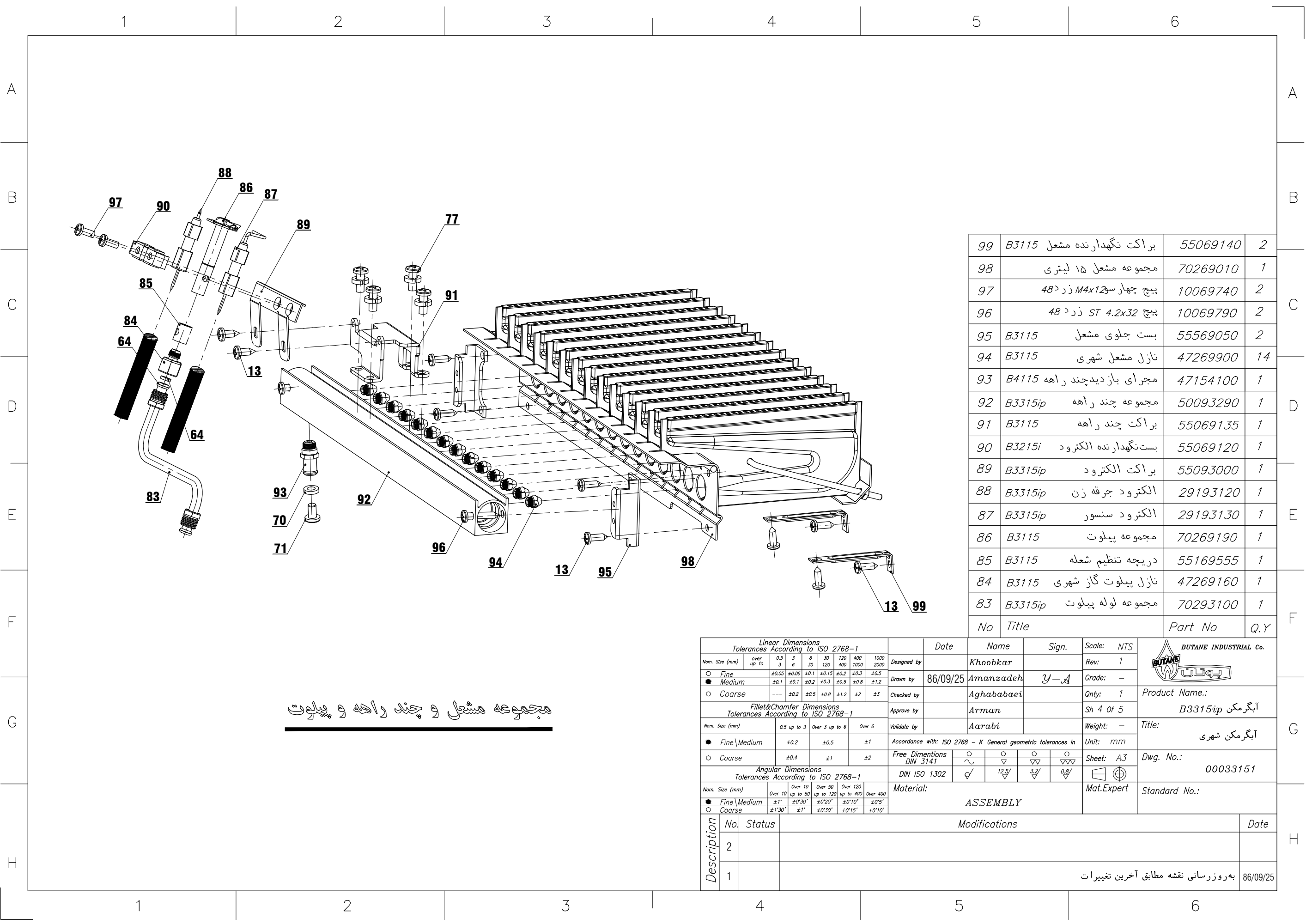


A	82	B3215i	میکرو سوئیچ	28478090	1
	81		بیچ چهار سو M2x8	10078160	2
	80	B3315ip	براکت میکرو سوئیچ	55093610	1
	79		بیچ چهار سو M4x10 استینلس استیل	10069600	2
	78		بیچ چهار سو M4x10 زر 120	10069600	2
	77		بیچ چهار سو M4x10 و اشرا سمبلی زر 48	10069550	8
	76		بیچ چهار سو M4x12 و اشرا سمبلی زر 48	10069560	2
B	75		بیچ چهار سو M4x8 زر 48	10000870	4
	74	B3315ip	بیچ M5x50	11193170	4
	73	B3315ip	واشر فنری قطر 5	18193550	4
	72		بیچ M4x14	10093590	1
	71		بیچ M5x8 زر 48	10000930	2
	70	B4111	واشر نوایس 10x5x2	19055980	2
C	69		بیچ چهار سو M4x6 زر 48	10069750	1
	68	B3315ip	دیسک شیر پروانه ای	60093340	1
	67		اورینگ میله سوپاپ 1.9x	22000540	1
	66		محور دیسک	47100342	1
	65	B4311	واشر نوایس 6.5x3x2	19055380	1
	64	B4111	واشر نوایس 8.5x5x2	19055280	2
D	63		مهره پیلوت	47193110	1
	62	B3315ip	صافی گاز	77193520	1
	61	B3315ip	اورینگ لوله ورودی گاز	22093090	1
	60	B3115	اورینگ رگولاتور و رابط 17.5x2.2	22069660	1
	59	B3315ip	بیچ چهار سو M3x2 استینلس استیل	10078180	1
	58	B3315ip	میله سوپاپ گاز	45093060	1
	57	B3315ip	اورینگ میل سوپاپ گاز	22093370	1
E	56	B3315ip	واشر میانی بدنه شیر گاز	18393030	1
	55	B3115	فنر سوپاپ اصلی	43069380	1
	54	B3315ip	واشر سوپاپ اصلی	18393020	1
	53	B3315ip	سوپاپ اصلی گاز شهری	47193230	1
	52	B3315ip	واشر میانی رابط رگولاتور آب	18393040	1
	51	B3115	واشر چوب پنبه ای چند راهه	18569610	1
F	50	B3315ip	اورینگ محور شیر گاز	22093150	1
	49	B3315ip	محور شیر گاز شهری	47193270	1
	48		خار فنری بزرگ قطر 5	24000470	1
	47	B3315ip	بوش برنجی	47193200	1
	46	B3315ip	چرخ دنده	60093190	2
	45	B3315ip	پایه اتصال رویه	55093080	1
G	44	B3315ip	واشر زیر و رویه	60093220	1
	43	B3315ip	محور چرخ دنده	47193210	1
	42	B3115	رابط محور شیر گاز	60069720	1
	41	B3315ip	سیر حرارتی	55093410	1
	40	B3315ip	براکت لوله ورودی	55393320	1
	39	B3315ip	لوله ورودی گاز	50093300	1
	38	B3315ip	بدنه شیر گاز	50093490	1
	37	B3315ip	رابط شیر اختلاف فشار	50093260	1
	36	B3315ip	رابط رگولاتور آب	50093280	1
H	35	B3315ip	مجموعه شیر اختلاف فشار	40719190	1
	No	Title	Part No	Q.Y	

مجموعه شیر گاز

Linear Dimensions Tolerances According to ISO 2768-1		Date	Name	Sign.	Scale: NTS	
Nom. Size (mm)	over up to	86/09/25	Khoobkar		Rev: 1	
○ Fine	±0.05	Drawn by	Amanzadeh	Y-A	Grade: -	
● Medium	±0.1	Checked by	Aghababaei		Qty: 1	
Fillet & Chamfer Dimensions Tolerances According to ISO 2768-1		Approve by	Arman		Sh 3 of 5	Product Name.: آبگرمکن B3315ip
Nom. Size (mm)	0.5 up to 3	Over 3 up to 6	Over 6	Validate by	Aarabi	Title: آبگرمکن شهری
● Fine \ Medium	±0.2	±0.5	±1	Accordance with: ISO 2768 - K General geometric tolerances in		Unit: mm
○ Coarse	±0.4	±1	±2	Free Dimensions DIN 3141		Sheet: A3
Angular Dimensions Tolerances According to ISO 2768-1		DIN ISO 1302		Material: ASSEMBLY		Dwg. No.: 00033151
Nom. Size (mm)	Over 10 up to 30	Over 30 up to 50	Over 50 up to 120	Over 120 up to 400	Over 400	Standard No.:
● Fine \ Medium	±1°	±0°30'	±0°20'	±0°10'	±0°5'	
○ Coarse	±1°30'	±1°	±0°30'	±0°15'	±0°10'	
Description	No.	Status	Modifications			Date
	2					
1						

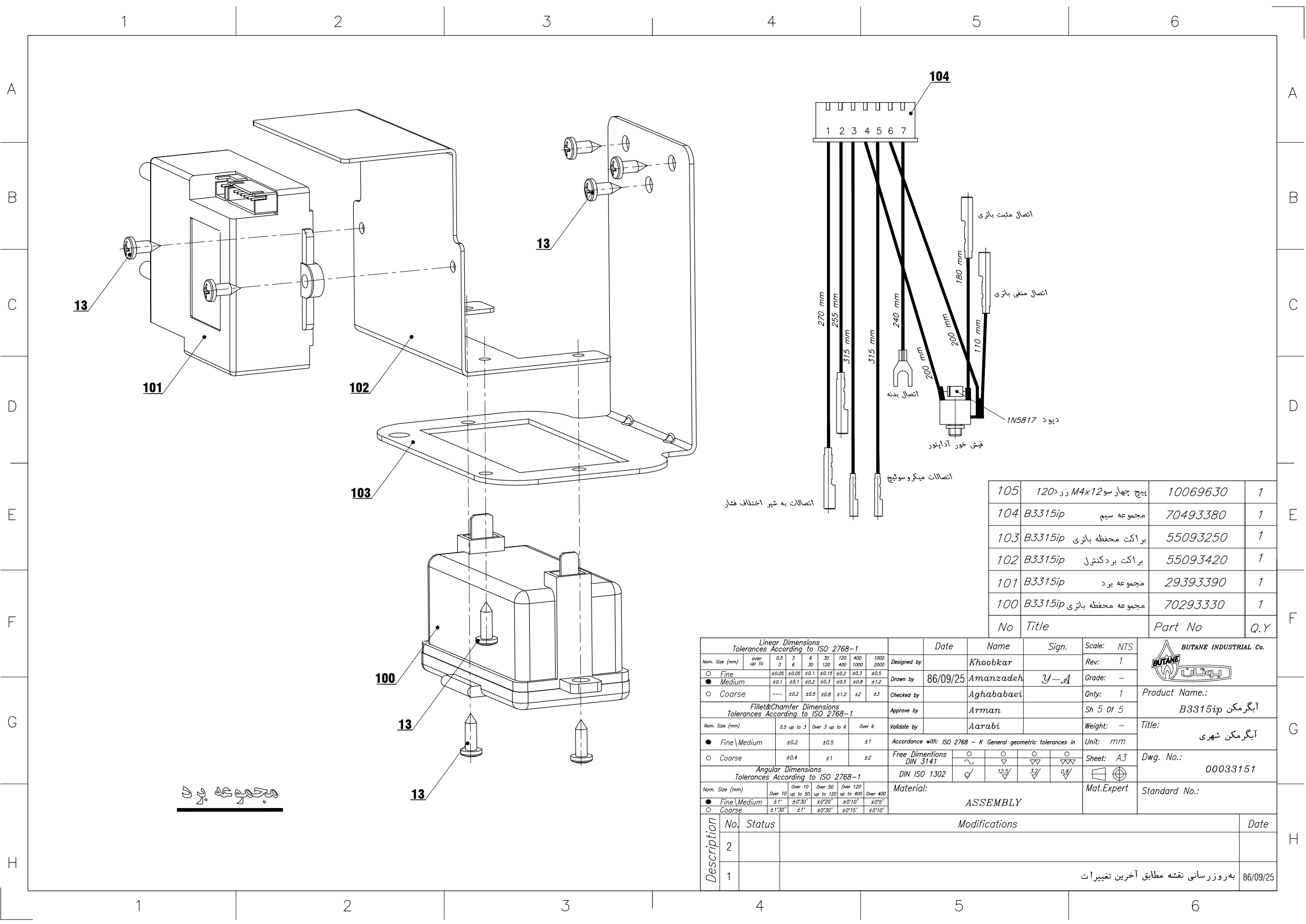
86/09/25 به روز رسانی نقشه مطابق آخرین تغییرات



مجموعه مشعل و چند راهه و پیلوت

99	B3115	براکت نگهدارنده مشعل	55069140	2
98		مجموعه مشعل ۱۵ لیتری	70269010	1
97		پیچ چهار سو M4x12 زرد 48	10069740	2
96		پیچ ST 4.2x32 زرد 48	10069790	2
95	B3115	بست جلوی مشعل	55569050	2
94	B3115	نازل مشعل شهری	47269900	14
93	B4115	مجرای باز دید چند راهه	47154100	1
92	B3315ip	مجموعه چند راهه	50093290	1
91	B3115	براکت چند راهه	55069135	1
90	B3215i	بست نگهدارنده الکتروود	55069120	1
89	B3315ip	براکت الکتروود	55093000	1
88	B3315ip	الکتروود جرقه زن	29193120	1
87	B3315ip	الکتروود سنسور	29193130	1
86	B3115	مجموعه پیلوت	70269190	1
85	B3115	دریچه تنظیم شعله	55169555	1
84	B3115	نازل پیلوت گاز شهری	47269160	1
83	B3315ip	مجموعه لوله پیلوت	70293100	1
No	Title		Part No	Q.Y

<b>Linear Dimensions</b> Tolerances According to ISO 2768-1		Date	Name	Sign.	Scale: NTS								
Nom. Size (mm)	over up to	0,5	3	6	30		120	400	1000	2000	Designed by	Khoobkar	Rev: 1
○ Fine		±0,05	±0,05	±0,1	±0,15		±0,2	±0,3	±0,5		Drawn by	86/09/25 Amanzadeh	Grade: -
● Medium		±0,1	±0,1	±0,2	±0,3		±0,5	±0,8	±1,2		Checked by	Aghababaei	Qty: 1
○ Coarse		---	±0,2	±0,5	±0,8	±1,2	±2	±3		Approve by	Arman	Sh 4 of 5	
<b>Fillet&amp;Chamfer Dimensions</b> Tolerances According to ISO 2768-1		Nom. Size (mm)		0,5 up to 3	Over 3 up to 6	Over 6	Validate by			Aarabi	Weight: -	Product Name: آبرمکن B3315ip	
● Fine\Medium		±0,2	±0,5	±1	Accordance with: ISO 2768 - K General geometric tolerances in			Unit: mm	Title: آبرمکن شهری				
○ Coarse		±0,4	±1	±2	Free Dimintions DIN 3141			Sheet: A3	Dwg. No.: 00033151				
<b>Angular Dimensions</b> Tolerances According to ISO 2768-1		Nom. Size (mm)		Over 10 up to 50	Over 50 up to 120	Over 120 up to 400	Over 400	Material: ASSEMBLY			Mat.Expert	Standard No.:	
● Fine\Medium		±1°	±0'30"	±0'20"	±0'10"	±0'5"		Date					
○ Coarse		±1'30'	±1°	±0'30"	±0'15"	±0'10"		Description					
Modifications											Date		
2													
1											86/09/25	به روز رسانی نقشه مطابق آخرین تغییرات	



105	بیج چهار سو M4x12 زرد 120	10069630	1
104	مجموعه سیم B3315ip	70493380	1
103	براکت محافظه باتری B3315ip	55093250	1
102	براکت بردکنترل B3315ip	55093420	1
101	مجموعه برد B3315ip	29393390	1
100	مجموعه محافظه باتری B3315ip	70293330	1
No	Title	Part No	Q.Y

Linear Dimensions Tolerances According to ISO 2768-1		Date	Name	Sign.	Scale: NTS	
Nom. Size (mm)	over up to	Designed by	Khoobkar		Rev: 1	
○ Fine	±0.05	Drawn by	86/09/25 Amanzadeh	Y-A	Grade: -	Product Name.: آبگرمکن B3315ip
● Medium	±0.1	Checked by	Aghababaei		Qty: 1	
○ Coarse	---	Approve by	Arman		Sh 5 of 5	Title: آبگرمکن شهری
Fillet&Chamfer Dimensions Tolerances According to ISO 2768-1		Validate by	Aarabi		Weight: -	
Nom. Size (mm)	0.5 up to 3	Over 3 up to 6	Over 6	Accordance with: ISO 2768 - K General geometric tolerances in		Unit: mm
● Fine\Medium	±0.2	±0.5	±1	Free Dimintions DIN 3141	Sheet: A3	
○ Coarse	±0.4	±1	±2	DIN ISO 1302	Mat.Expert	Dwg. No.: 00033151
Angular Dimensions Tolerances According to ISO 2768-1		Material: ASSEMBLY		Standard No.:		
Nom. Size (mm)	Over 10 up to 50	Over 50 up to 120	Over 120 up to 400			
● Fine\Medium	±1°	±0'30"	±0'20"			
○ Coarse	±1'30'	±1°	±0'30"			

Description	No.	Status	Modifications	Date
	2			
	1			

86/09/25 به روزرسانی نقشه مطابق آخرین تغییرات