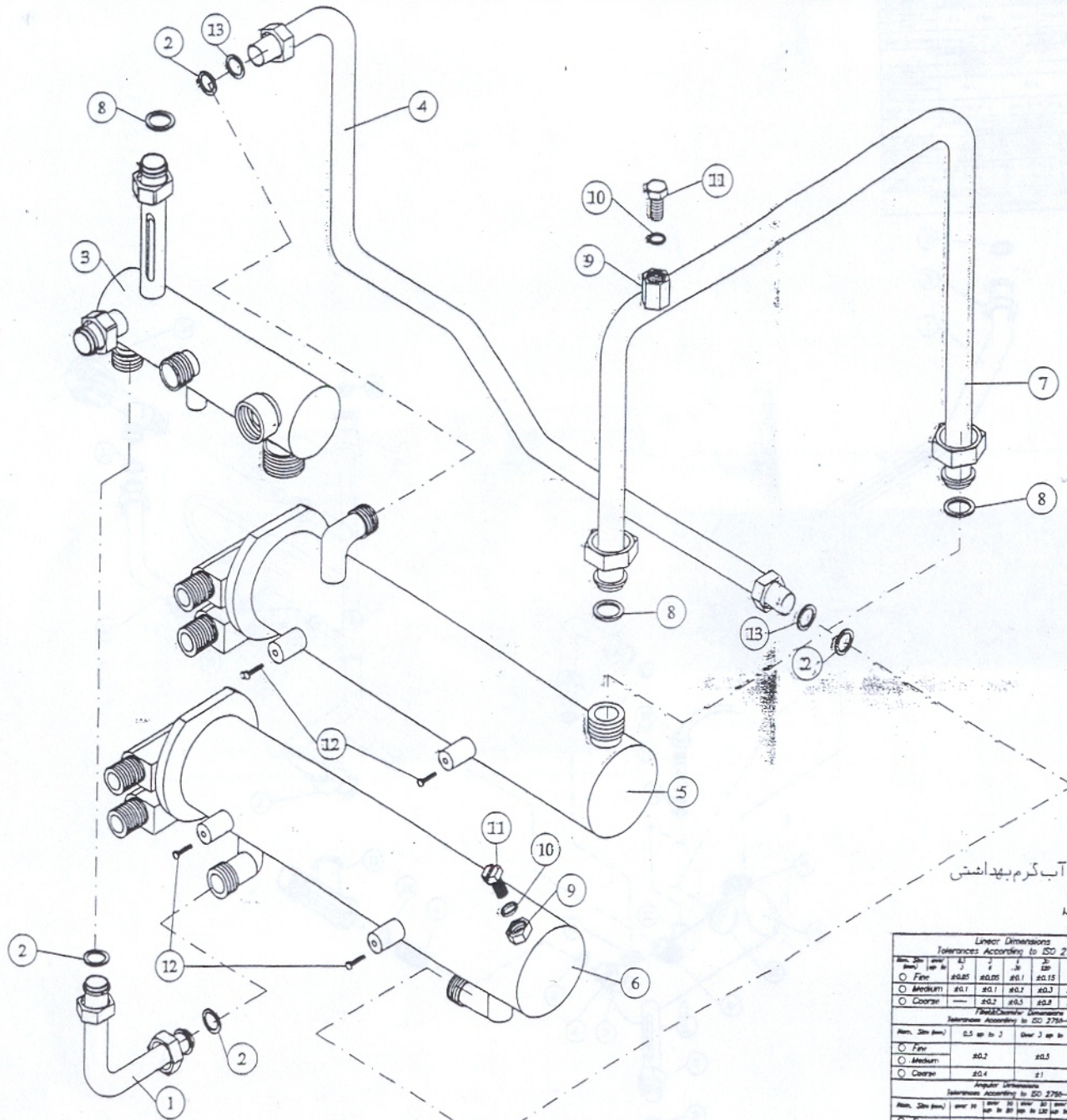


کنترل شد
تحقیق و توسعه

ردیف	نام قطعه	کد قطعه
1	واشر لاستیکی 8x2x12.8x3.6	18301070
2	شیرپرکن	40021390
3	واشر لاستیکی 8x3x1	18311250
4	مجموعه سنسور فشار	-----
5	مجموعه لوله سنسور فشار	70214391
6	مهره برنجی آر ال پیج	36001010
7	لبه رابط برنجی جلهاوی ثانویه	70214360
8	واشر آریستی 18x13/1x2	18201000
9	خروجی آبگرم مصرفی	70214210
10	NTC سنسور دما	29015480
11	پیچ برنجی سنسور دما	47114010
12	اورینگ 2.8x1.75	22000100
13	مدل ثانویه فوقانی	70214451
14	مدل ثانویه تحتانی	70214441
15	مهره مجموعه لوله سنسور فشار	36010280
16	شیپوره	47111120
17	اتصال برنجی سنسور دما	47114020

Linear Dimensions Tolerances According to ISO 2768-1		Geometric Tolerances-(ISO 2768)				Date	Name
Item	Size Range	AS	M	F	TS	18.12.18	AMS BL
○ Fine	0.5 up to 3	±0.05	±0.1	±0.15	±0.2	18/11/7	Payam Steels
○ Medium	3 up to 6	±0.1	±0.2	±0.3	±0.4		
○ Coarse	6 up to 30	±0.2	±0.4	±0.6	±0.8		
Tolerances According to ISO 2768-1		Symmetry Tolerances For Ranges of Nominal Lengths				Product Name:	
Item	Size Range	AS	M	F	TS	BL.220	
○ Fine	0.5 up to 3	±0.2	±0.5	±1		Title:	
○ Medium	3 up to 6	±0.4	±1	±2		مدار آبگرم بهداشتی	
○ Coarse	6 up to 30	±0.8	±2	±4		Dep. No.:	
Regular Dimensions Tolerances According to ISO 2768-1		Symmetry Tolerances For Ranges of Nominal Lengths				ISO-5	
Item	Size Range	AS	M	F	TS	According to:	
○ Fine	0.5 up to 3	±0.2	±0.5	±1		+	
○ Medium	3 up to 6	±0.4	±1	±2			
○ Coarse	6 up to 30	±0.8	±2	±4			
Free Dimensions		General Tolerances on Circular Run-Out				Scale: Material: Weight: Qty: Sheet:	
Item	Size Range	AS	M	F	TS	Rev: Description	
○ Fine	0.5 up to 3	±0.2	±0.5	±1			
○ Medium	3 up to 6	±0.4	±1	±2			
○ Coarse	6 up to 30	±0.8	±2	±4			



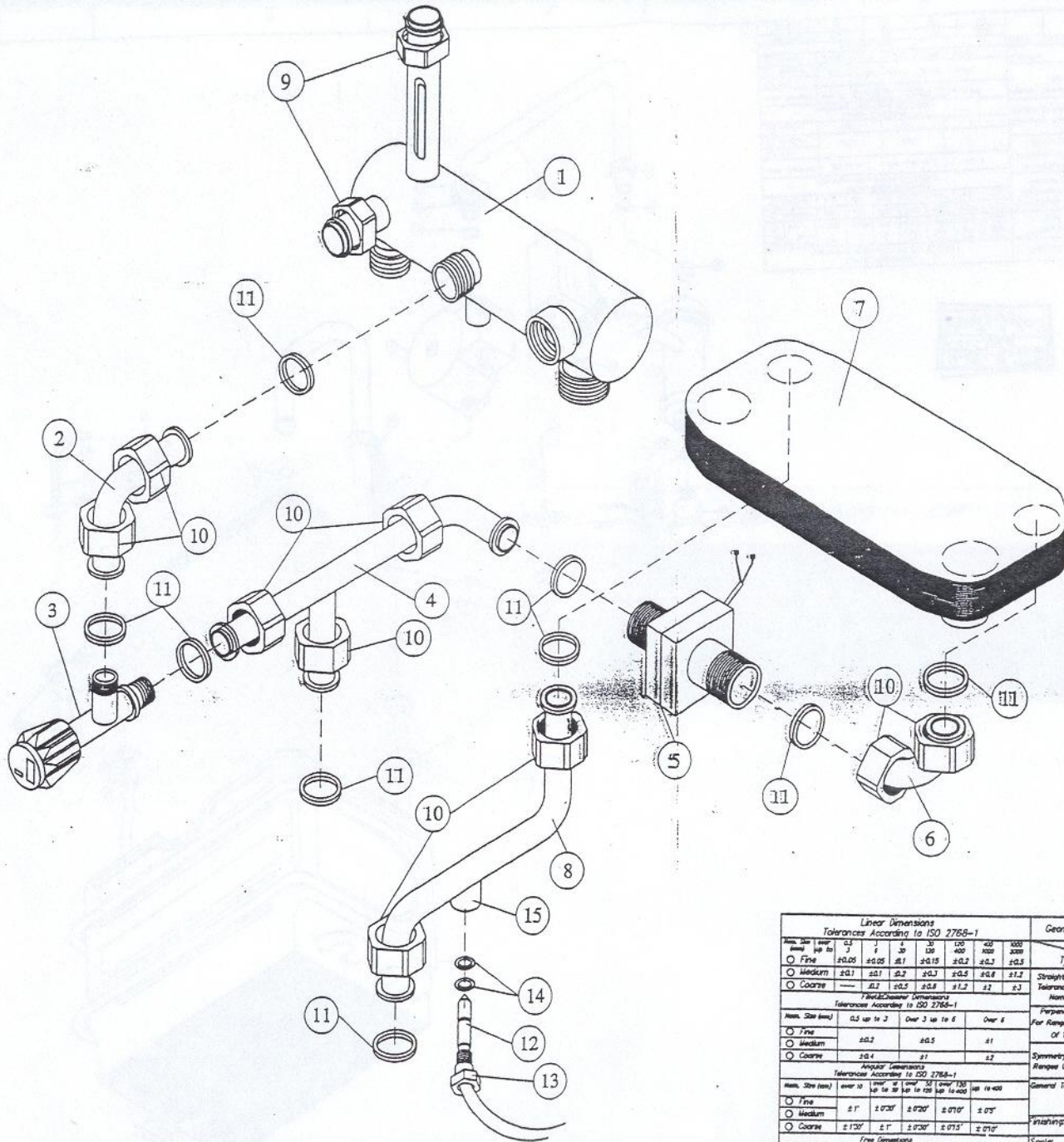
کنترل شد
تأیید و توسعه

مسیر مدار بسته در وضعیت تغذیه مدار آب گرم بهداشتی
ISO-2
SHEET 2

ردیف	نام قطعه	کد قطعه
1	لوله مدل ثانویه کلکتور	70214340
2	واشر لاستیکی 18/2x12/8x3/6	18301070
3	کلکتور	70214180
4	لوله اصلی مدل ثانویه	32114330
5	مدل ثانویه فولادی	70214451
6	مدل ثانویه چغنی	70214441
7	لوله مدل ثانویه به هر سه طرفه	70214240
8	واشر لاستیکی 24x18x3/7	18310970
9	مهره هوالبری	47111800
10	واشر لاستیکی مهره هوالبری	18315800
11	پیچ هوالبری	10215190
12	پیچ چهار سو M4x12x0/7	-10000220
13	واشر استیل 18x13/5x4	18401080

Linear Dimensions Tolerances According to ISO 2768-1		Geometric Tolerances (ISO 2768)				Date	Name	
Min. Dim (mm)	Max. Dim (mm)	Tolerance Class	H	K	L	Designed by	Drawn by	
0.5 to 1	1 to 3	Type				18/11/13	Shakhsan	
1 to 3	3 to 6		Straightness and Flatness Tolerances For Ranges Of Nominal Lengths				Checked by	
6 to 30	30 to 100			Surface Texture Tolerances For Ranges Of Nominal Lengths				App. by
30 to 100	100 to 300	Circular Run-Out						
100 to 300	300 to 1000		Form					
300 to 1000	1000 to 3000			Scale				
1000 to 3000	3000 to 10000	Weight						
3000 to 10000	10000 to 30000		Description					
10000 to 30000	30000 to 100000							
30000 to 100000	100000 to 300000							

SHAKHSAN INDUSTRIAL CO.
 Product Name: **ISO-2**
 Rev: **1**
 Description:



کنترل شده
تعمیر و نگهداری

کد قطعه	نام قطعه	ردیف
70215091	کلکتور (طرح مدل صفحه ای)	1
70215020	لوله رابط شیر برکن	2
40021390	شیر برکن	3
70215071	لوله برکن ورودی آب	4
70114160	سوئیچ جریان	5
70215050	لوله رابط سوئیچ جریان به ورودی آب سرد مدل	6
70214780	مدل صفحه ای	7
70215061	لوله خروجی آب گرم	8
16115540	مهره برنجی 3/4"	9
36001010	مهره برنجی 1/2"	10
18301070	واشر لاستیکی 18.2x12.8x3.8	11
29015480	NTC سنسور آب گرم مصرفی (پائاسومترا)	12
47114010	پیچ برنجی سنسور دما	13
22000100	اورینگ 2.8x1.75	14
47114020	اتصال برنجی سنسور دما	15

Linear Dimensions Tolerances According to ISO 2768-1				Geometric Tolerances-(ISO 2768)			Date	Name	
Max. Size (mm)	0.5	1	3	100	400	1000	06/07/20	BAHLAMBA	
○ Fine	±0.05	±0.05	±0.1	±0.15	±0.2	±0.3	Drawn by	Ali-Khaksar	
○ Medium	±0.1	±0.1	±0.2	±0.3	±0.4	±0.5	Checked by	IS	
○ Coarse	±0.2	±0.3	±0.5	±1.0	±1.2	±2.0	App. by	06/07/20	
Formal Tolerances Tolerances According to ISO 2768-1				Perpendicularity Tolerances For Ranges Of Nominal Lengths Of The Shorter Side			Product Name: BL.220		
Max. Size (mm)	0.5 up to 3	Over 3 up to 6	Over 6	0.05	0.1	0.15	Title: مسير آب گرم بهداشتي		
○ Fine	±0.2	±0.5	±1	Symmetry Tolerances For Ranges Of Nominal Lengths			Desc. No.: ISO-24		
○ Medium	±0.3	±1	±2	General Tolerances on Castor Run-Out			According to:		
○ Coarse	±0.4	±1.5	±3	Finishing:			Scale: Material: Weight: Qty: Sheet:		
Formal Tolerances Tolerances According to ISO 2768-1				Free Dimensions			Rev: Description		
Max. Size (mm)	over 10	10 to 18	18 to 30	±0.1	±0.15	±0.2	DW: JH1		
○ Fine	±0.1	±0.2	±0.3	±0.2	±0.3	±0.4	DW: JH1		
○ Medium	±0.2	±0.3	±0.5	±0.3	±0.5	±0.7	DW: JH1		
○ Coarse	±0.3	±0.5	±1.0	±0.5	±1.0	±1.5	DW: JH1		

1

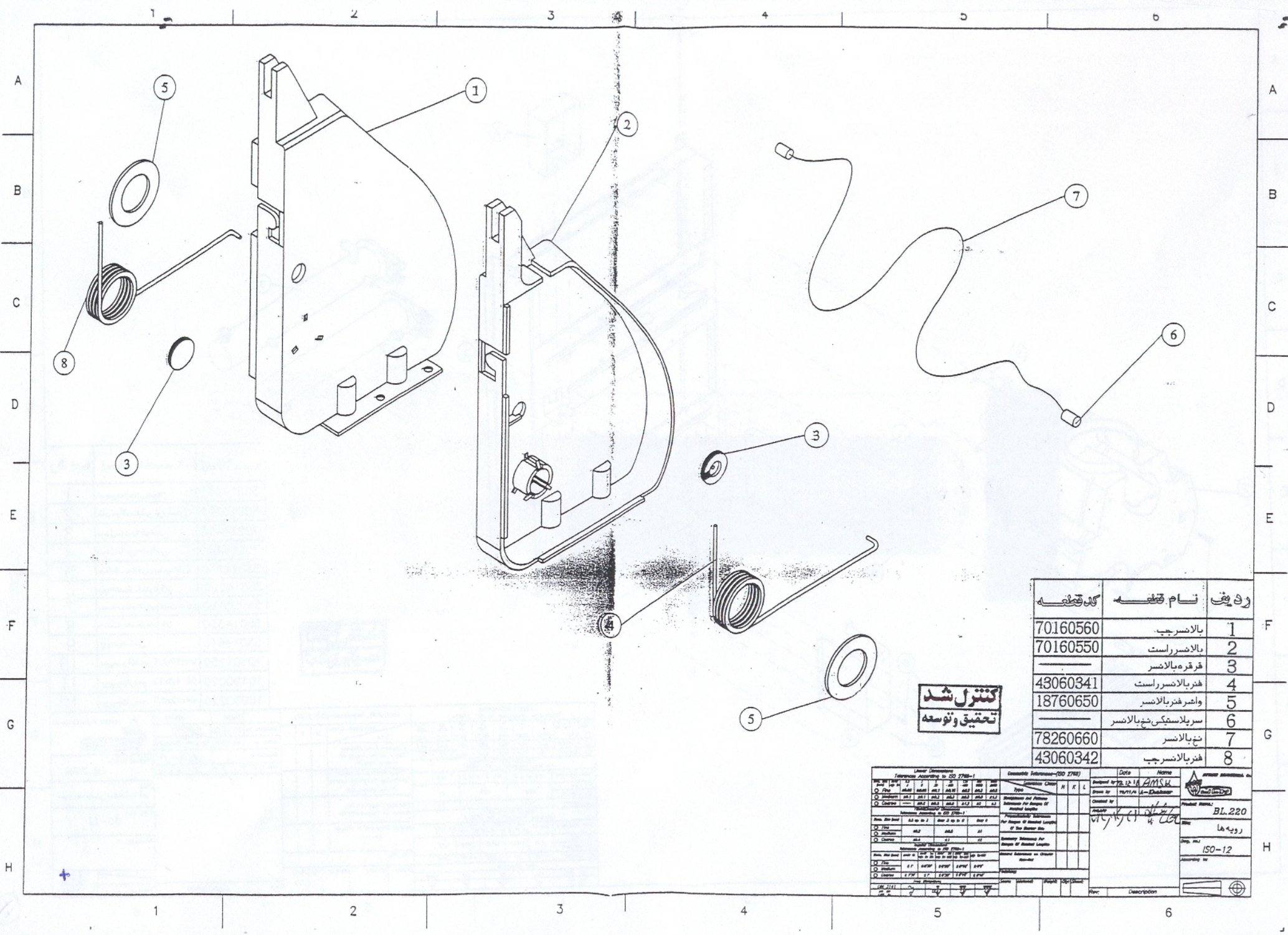
2

3

4

5

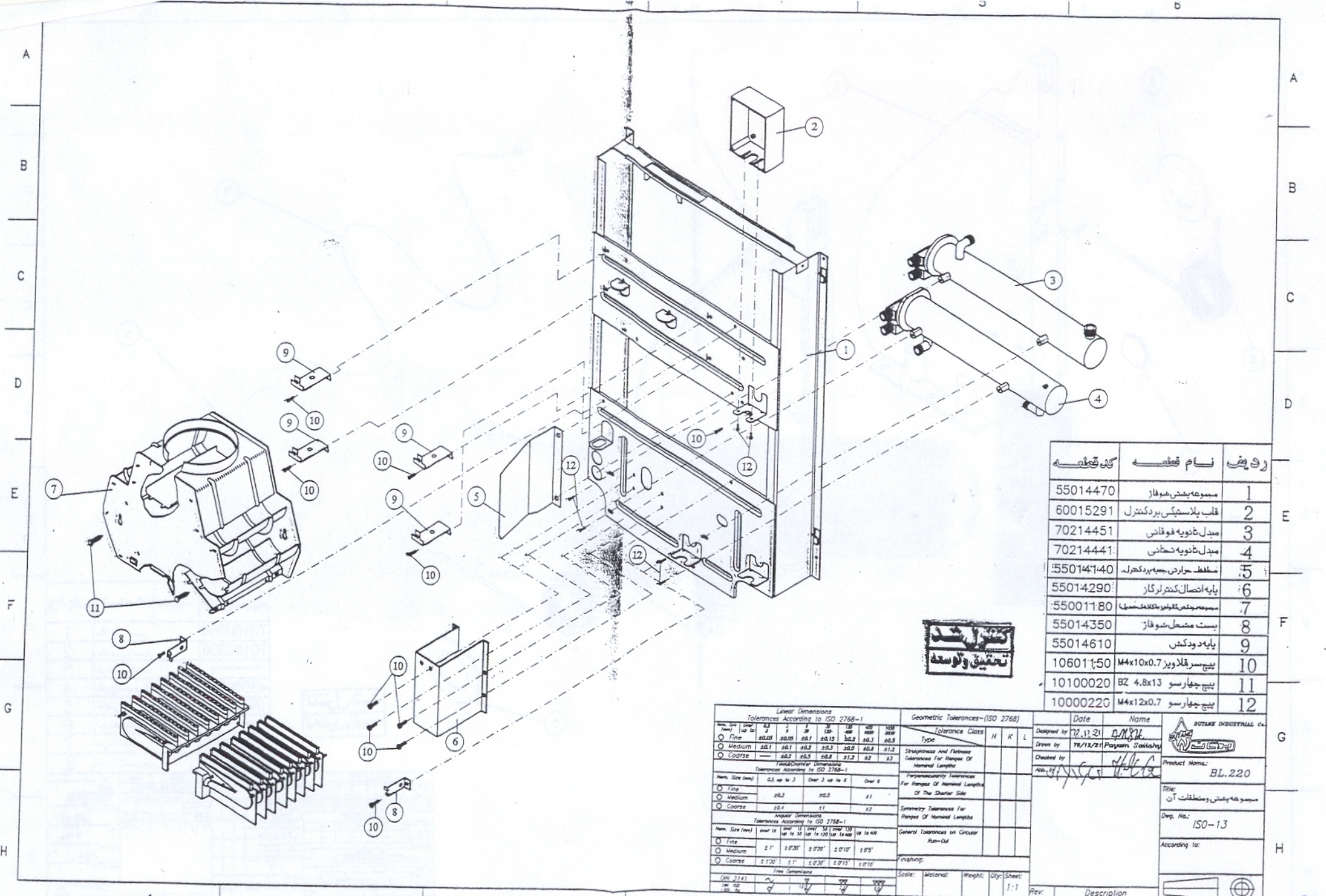
6



کنترل شد
تحقیق و توسعه

کد قطعه	نام قطعه	ردیف
70160560	بالانسریج	1
70160550	بالانسراست	2
	قرقره بالانس	3
43060341	فنر بالانسراست	4
18760650	واشر فنر بالانس	5
	سریلاستیکی نخ بالانس	6
78260660	نخ بالانس	7
43060342	فنر بالانسریج	8

Linear Dimension		Geometric Tolerances (ISO 2769)		Date		Home	
Part No	Rev	AS	AS	Drawn by	Checked by	Project No	Project Name
70160560	1	AS	AS	MSK	MSK	70160560	BL.220
Part No	Rev	AS	AS	Drawn by	Checked by	Project No	Project Name
70160550	1	AS	AS	MSK	MSK	70160550	BL.220
Part No	Rev	AS	AS	Drawn by	Checked by	Project No	Project Name
43060341	1	AS	AS	MSK	MSK	43060341	BL.220
Part No	Rev	AS	AS	Drawn by	Checked by	Project No	Project Name
18760650	1	AS	AS	MSK	MSK	18760650	BL.220
Part No	Rev	AS	AS	Drawn by	Checked by	Project No	Project Name
78260660	1	AS	AS	MSK	MSK	78260660	BL.220
Part No	Rev	AS	AS	Drawn by	Checked by	Project No	Project Name
43060342	1	AS	AS	MSK	MSK	43060342	BL.220

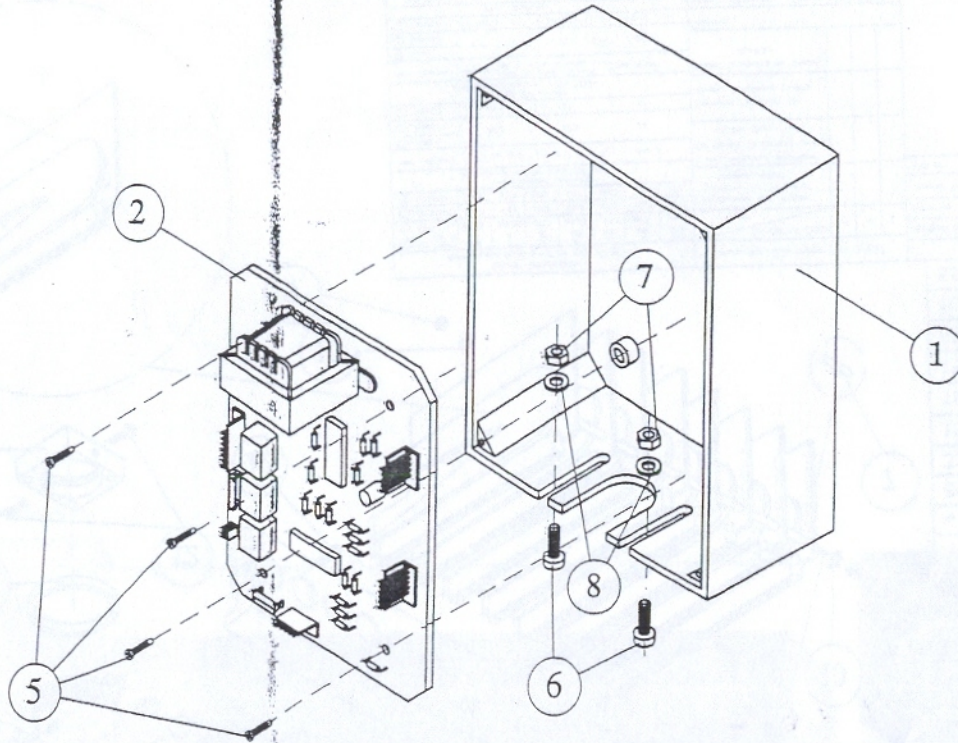
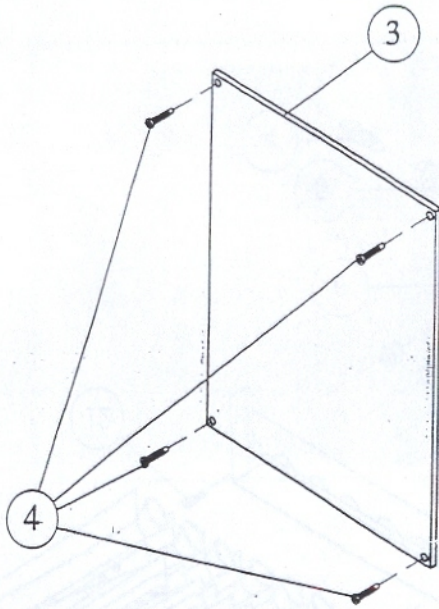


تعمیر و نگهداری
تعمیر و توسعه

ردیف	نام قطعه	کد قطعه
1	مجموعه پهنی شوماز	55014470
2	قاب پلاستیکی بردکنترل	60015291
3	میدل ثانویه فوقانی	70214451
4	میدل ثانویه تحتانی	70214441
5	سلفه حراری چسب بردکنترل	55014140
6	پایه اتصال کنترلر گاز	55014290
7	سومومچکن گازبر مگناکامشیا	55001180
8	بست مشعل شوماز	55014350
9	پایه دودکش	55014610
10	نیچر فلانویز M4x10x0.7	10601150
11	نیچر چهار سو 4.8x13	10100020
12	نیچر چهار سو M4x12x0.7	1000022G

Linear Dimensions Tolerances According to ISO 2768-1		Geometric Tolerances-(ISO 2768)			Date	Name
Item	Size (mm)	Tolerance Class	H	K	L	Designed by
○ Fine	0.1 - 1					7/2/11/21
○ Medium	1 - 3					7/11/21
○ Coarse	3 - 125					Payam Saeidi
Form/Character Dimensions Tolerances According to ISO 2768-1		Straightness And Flatness Tolerances For Ranges Of Nominal Lengths			Checked by	
Item	Size (mm)	0.1 up to 3	Over 3 up to 6	Over 6	Signature	
○ Fine		±0.2	±0.3	±1	Product Name: BL.220	
○ Medium					Title: مجموعه پهنی و سلفه گاز	
○ Coarse					Dep. No.: ISO-13	
Angular Dimensions Tolerances According to ISO 2768-1		Symmetry Tolerances For Ranges Of Nominal Lengths			According to:	
Item	Size (mm)	0.1 up to 10	10 up to 30	30 up to 100	Scale: Material: Weight: Qty: Sheet: 1:1	
○ Fine		±1'	±0'30"	±0'30"	Rev: Description	
○ Medium						
○ Coarse						
Free Dimensions		General Tolerances for Circular Run-Out			Finishing:	
Item	Size (mm)	0.1 up to 10	10 up to 30	30 up to 100	Scale: Material: Weight: Qty: Sheet: 1:1	
○ Fine		±0.1	±0.15	±0.2		
○ Medium						
○ Coarse						

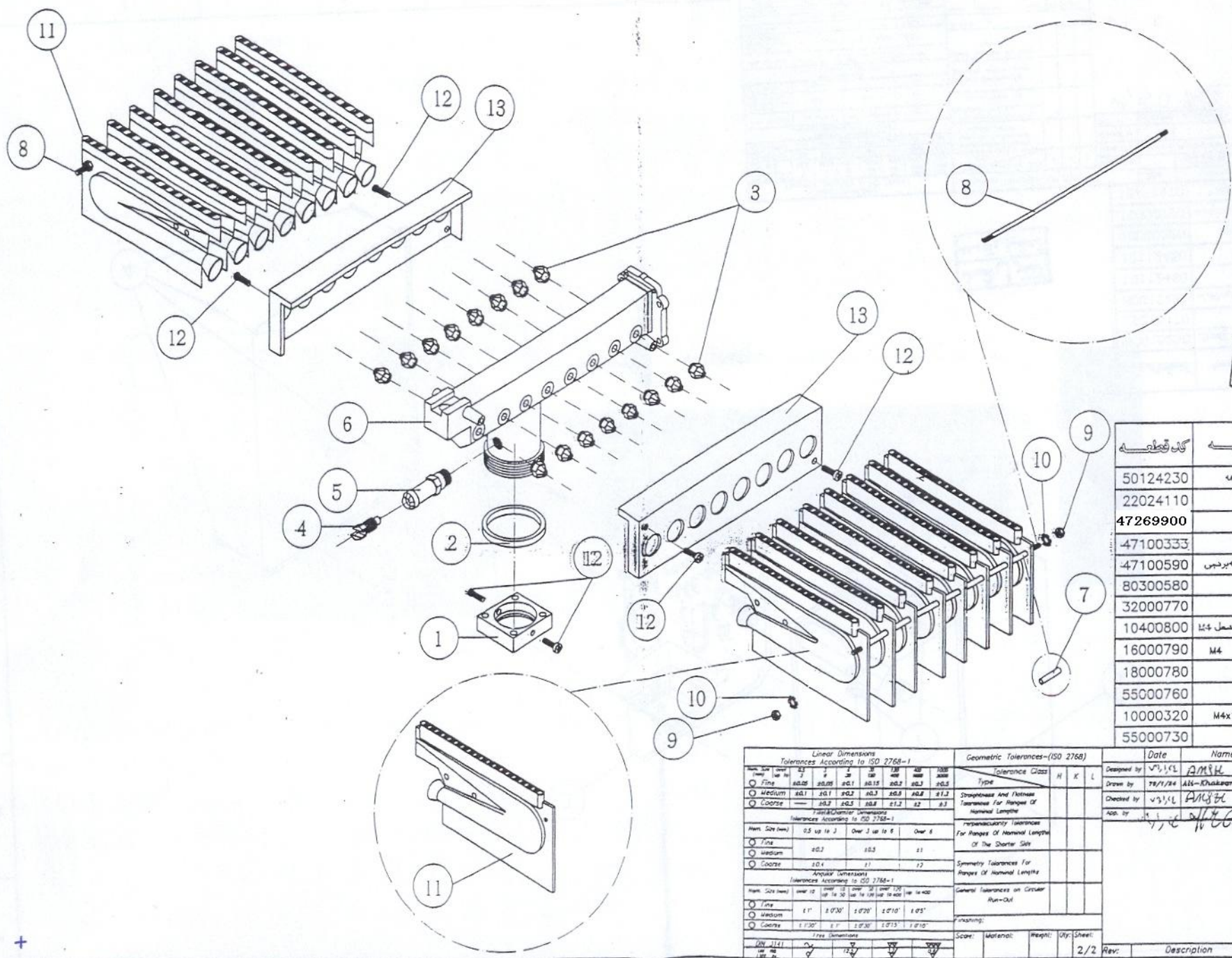




کنترل شد
تحقیق و توسعه

ردیف	نام قطعه	کد قطعه
1	قالب پلاستیکی بردکنترل	60015290
2	بردکنترل بیوتنه	29315170
3	درب پلاستیکی جعبه بردکنترل	60015291
4	پیچ B 2.9x13	10112460
5	پیچ B 2.9x6	10112450
6	پیچ M4x12x0.7	10000220
7	سرهشکبوس فولادی M4x0.7	16000790
8	واشر فلزی 7.3x2x0.5	18412610

Linear Dimensions Tolerances According to ISO 2768-1		Geometric Tolerances-(ISO 2768)		Date	Name
Max. Size (mm)	0.5 1 2 3 6 10 15 20 30 40 50 63 80 100 125 160 200 250 315 400 500 630 800 1000	Tolerance Class	H K L	Designed by	AMSA
Min. Size (mm)	0.05 0.08 0.1 0.15 0.2 0.3 0.4 0.5 0.7 1 1.5 2 3 4 5 7 10 15 20 25 30 40 50 63 80 100 125 160 200 250 315 400 500 630 800 1000	Type		Drawn by	78/12/18 Payam Sakhari
○ Fine		Straightness and Flatness		Checked by	
○ Medium		Tolerances For Ranges Of Nominal Lengths		App. by	
○ Coarse		Perpendicularity Tolerances For Ranges Of Nominal Lengths Of The Shorter Side		Product Name: BL.220	
Tolerances According to ISO 2768-1		Symmetry Tolerances For Ranges Of Nominal Lengths		Title: مجموعه بردکنترل	
Max. Size (mm)	0.5 up to 3 Over 3 up to 6 Over 6	General Tolerances on Circular Run-Out		Dwg. No.: ISO-15	
○ Fine	0.2 0.5 1	Finishing:		According to:	
○ Medium	0.4 1 2	Score:	Material:	Rev: Description	
○ Coarse	0.4 1 2	Weight:	Qty:		
Angular Dimensions Tolerances According to ISO 2768-1		Sheet:	1:1		
Max. Size (mm)	over 10 10 to 30 30 to 60 60 to 120 120 to 250 250 to 500 500 to 1000				
○ Fine	1' 1'30' 1'30' 1'45' 1'45'				
○ Medium	1' 1'30' 1'45' 2' 2'15'				
○ Coarse	1'30' 1'45' 2' 2'15' 2'30'				
Free Dimensions					
Max. Size (mm)	0.5 1 2 3 6 10 15 20 30 40 50 63 80 100 125 160 200 250 315 400 500 630 800 1000				
○ Fine	0.05 0.08 0.1 0.15 0.2 0.3 0.4 0.5 0.7 1 1.5 2 3 4 5 7 10 15 20 25 30 40 50 63 80 100 125 160 200 250 315 400 500 630 800 1000				
○ Medium	0.1 0.15 0.2 0.3 0.4 0.5 0.7 1 1.5 2 3 4 5 7 10 15 20 25 30 40 50 63 80 100 125 160 200 250 315 400 500 630 800 1000				
○ Coarse	0.15 0.2 0.3 0.4 0.5 0.7 1 1.5 2 3 4 5 7 10 15 20 25 30 40 50 63 80 100 125 160 200 250 315 400 500 630 800 1000				



کنترل شد
تحقیق و توسعه

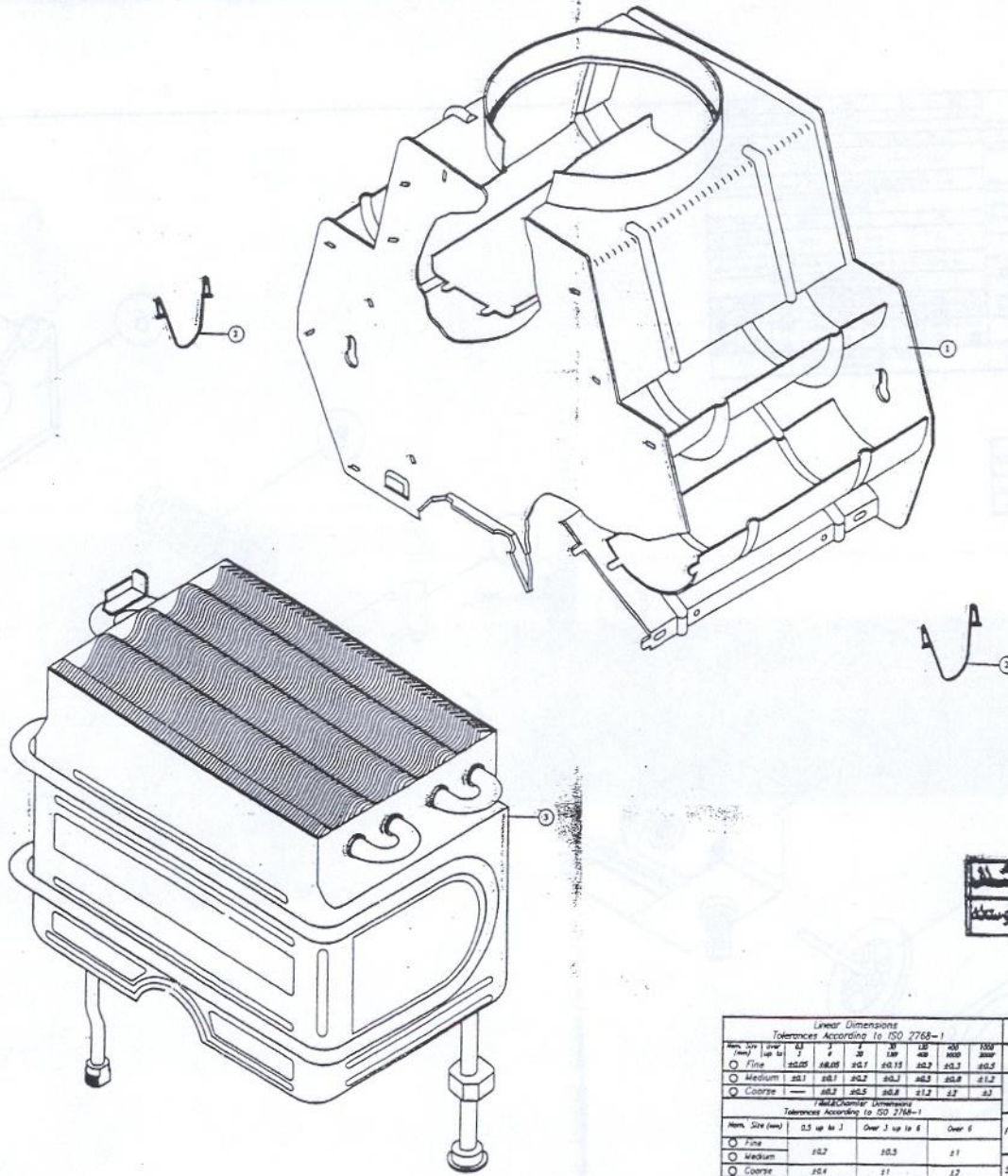
ردیف	نام قطعه	کد قطعه
1	رابط کنترل به پدراشه	50124230
2	اورینگ کنترل گاز	22024110
3	خارل کارمهری	47269900
4	پیچ میزای بازدید	47100333
5	میزای بازدید پدراشه برنجی	47100590
6	مجموعه پدراشه	80300580
7	بوش آلومینیومی	32000770
8	پیچ اتصال پره های مشعل 1.4	10400800
9	مهره مشعل گوه M4	16000790
10	واشر خورشیدی	18000780
11	پره مشعل	55000760
12	پیچ M4x10x0.7	10000320
13	پراکت مشعل	55000730

Linear Dimensions Tolerances According to ISO 2768-1		Geometric Tolerances-(ISO 2768)			Date	Name
Item	Max. Dev.	Tolerance Class	H	K	Designed by	AMSK
○ Fine	±0.05	Type			Drawn by	AK-Khadkhar
○ Medium	±0.1	Straightness And Flatness Tolerances For Ranges Of Nominal Lengths			Checked by	AMSK
○ Coarse	±0.2	Surface Roughness Tolerances For Ranges Of Nominal Lengths Of The Shorter Side			App. by	AMSK
Form & Feature Tolerances Tolerances According to ISO 2768-1		Symmetry Tolerances For Ranges Of Nominal Lengths			Product Name:	
Item	Max. Dev.	For Ranges Of Nominal Lengths			BL.220	
○ Fine	±0.1	Of The Shorter Side			Title:	
○ Medium	±0.2				مدار گاز	
○ Coarse	±0.4				Org. No.:	
"Angular" Tolerances Tolerances According to ISO 2768-1		General Tolerances on Circular Run-Out			ISO-14	
Item	Max. Dev.	Frashing:			According to:	
○ Fine	1°				H	
○ Medium	1.5°					
○ Coarse	2°					
Free Dimensions		Scale: Material: Weight: Qty: Sheet:			Rev: Description	
Item	Max. Dev.	2/2				

5

A
B
C
D
E
F
G
H

A
B
C
D
E
F
G
H



ردیف	نام قطعه	کد قطعه
1	مجموعه دودکش کالوانیزه	55001180
2	بست فدری دودکش	24201120
3	میدل حرارتی اصلی شوفاژ	70214410

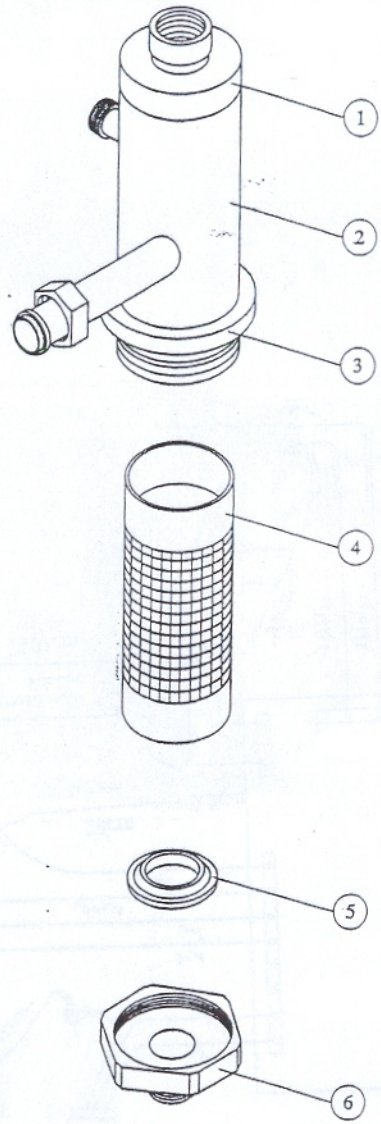
Linear Dimensions		Geometric Tolerances—(ISO 2768)			Date	Name
Tolerances According to ISO 2768-1		Tolerance Class			Designed by	AMXB
mm	mm	H	K	L	Drawn by	Payam Sabzchi
mm	mm	Type			Checked by	
mm	mm	Strength and Finish			App. by	
mm	mm	Tolerances for Ranges of Nominal Lengths			Product Name:	
mm	mm	Perpendicularity Tolerances for Ranges of Nominal Lengths of the Shorter Side			BL.220	
mm	mm	Symmetry Tolerances for Ranges of Nominal Lengths			Title:	
mm	mm	General Tolerances on Circular Run-Out			مجموعه کلاهک جدید	
mm	mm	Finishing			Dwg. No.:	
mm	mm	Scale: Material: Weight: Qty: Sheet:			ISO-16	
mm	mm	Rev: Description			According to:	

1 2 3 4 5 6

6

A
B
C
D
E
F
G
H

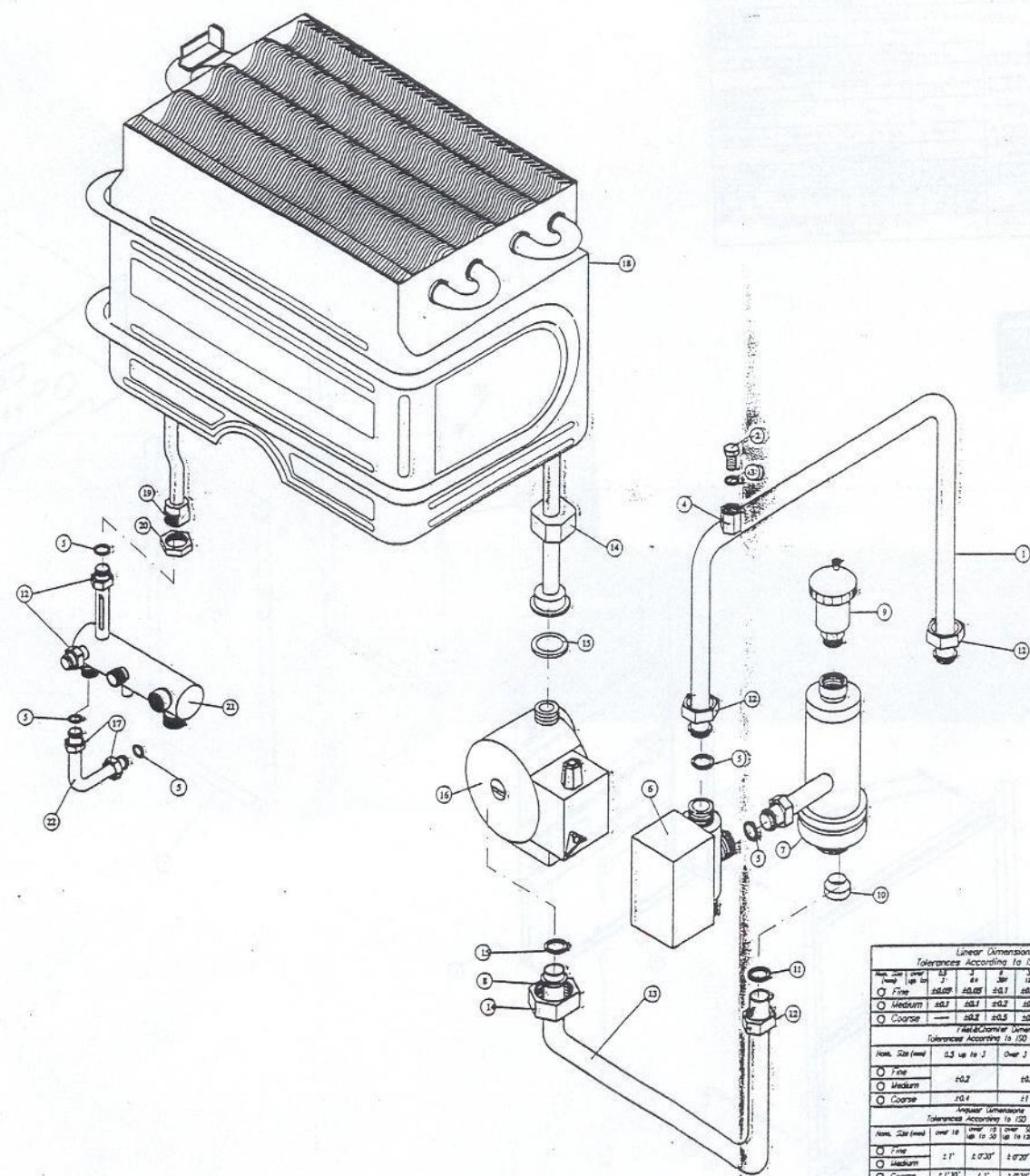
A
B
C
D
E
F
G
H



کنترل شد
تحقیق و توسعه

ردیف	نام قطعه	کد قطعه
1	درپوش بالایی جداکننده	47114040
2	بدنه جداکننده هوا	-----
3	اتصال تختانی جداکننده	47124131
4	توری جداکننده هوا	57024240
5	واشر لاستیکی 1.8x30x43	18315770
6	درپوش جداکننده	47124132

Linear Dimensions Tolerances According to ISO 2768-1		Geometric Tolerances—(ISO 2768)				Date	Name
Nom. Size (mm)	0.5 up to 3	3 to 6	6 to 30	30 to 100	100 to 1000	Designed by	AM/BE
○ Fine	±0.20	±0.25	±0.30	±0.40	±0.50	Drawn by	
○ Medium	±0.30	±0.35	±0.45	±0.60	±0.80	Checked by	
○ Coarse	±0.40	±0.50	±0.60	±1.00	±1.50	App. by	
Tolerances According to ISO 2768-1		Type				Product Name:	
○ Fine	±0.2	±0.3	±0.4	±0.5	±0.6	BL.220	
○ Medium	±0.3	±0.4	±0.5	±0.7	±1.0	Type:	
○ Coarse	±0.4	±0.5	±0.7	±1.0	±1.5	مجموعه جداکننده هوا	
Angular Dimensions Tolerances According to ISO 2768-1		Perpendicularity Tolerances For Ranges of Nominal Lengths Of The Shorter Side				Org. No.:	
○ Fine	±1'	±1'	±1'	±1'	±1'	ISO-18	
○ Medium	±1.5'	±1.5'	±1.5'	±1.5'	±1.5'	Standard No.:	
○ Coarse	±2'	±2'	±2'	±2'	±2'		
Free Dimensions		General Tolerances for Circular Run-Out				Finishing:	
○ Fine	±0.10	±0.15	±0.20	±0.30	±0.40	Scale: Material: Weight: Qty: Sheet:	
○ Medium	±0.15	±0.20	±0.30	±0.40	±0.50	1/1	
○ Coarse	±0.20	±0.30	±0.40	±0.50	±0.70	Rev: Description	

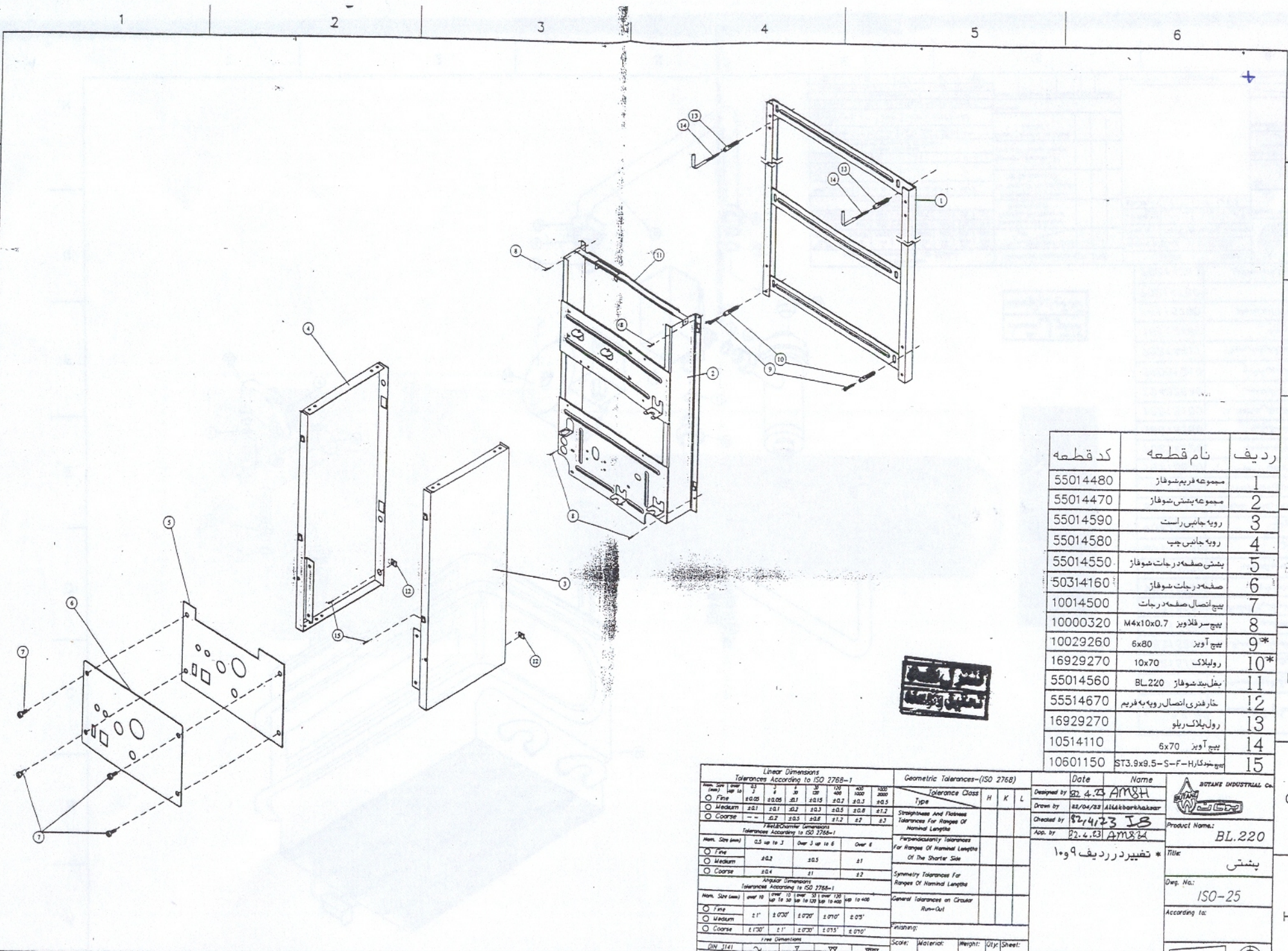


کنترل شد
تحقیق و توسعه

ردیف	نام و شرح	کد قطعه
1	لوله میل ثانویه به مسیر سه طرفه	70214240
2	پیچ هولگری	10215190
3	والدر لاستیکی مهره هولگری	18315800
4	مهره هولگری	47111800
5	والدر لاستیکی ۲۳×۱۸×۳/۷	18310970
6	مهره سه طرفه برزیل	70115210
7	مجموعه جدا کننده هوا	70214370
8	بیوشن	47114170
9	آنتوننت	40417460
10	خلاف آب بندی فلزی (بالترکه قدری)	65011010
11	والدر فلزی ۲۳×۱۸×۳/۵	18711000
12	مهره برزیل ۲/۲ آسفولاز	16115540
13	لوله جدا کننده میمپ	70214220
14	مهره اتصال چسب	36015250
15	والدر لاستیکی ۲۸×۱۸×۳/۵	18313100
16	میمپ آب گرفتاروس	29417220
17	مهره برزیل ۴/۴ الینج	36001010
18	میدل حرارتی اصلی هوا فاز	70214410
19	مغزی میدل	16112460
20	مهره ۳/۲ میل سوفاز	16115790
21	کلکتور	70214180
22	لوله میل ثانویه به کلکتور	70214340

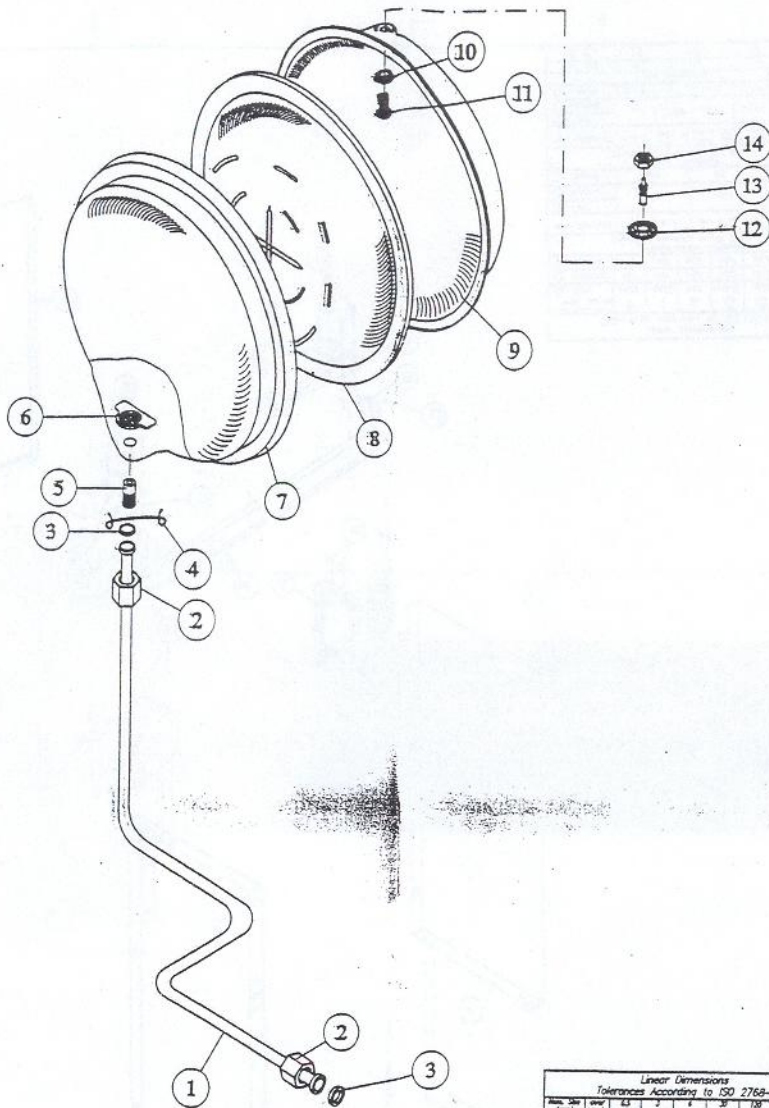
Linear Dimensions—(ISO 2768-1)		Geometric Tolerances—(ISO 2768)				Date		Name	
Tolerances According to ISO 2768-1		Tolerance Class				Designed by		Date	
H K L		Type				78/12/16		Program Salsabeh	
Nom. Size (mm)		Straightness And Flatness Tolerances For Ranges Of Nominal Lengths				Checked by		Product Name:	
Fine		Perpendicularity Tolerances For Ranges Of Nominal Lengths Of The Shorter Side				App. by		BL.220	
Medium		Symmetry Tolerances For Ranges Of Nominal Lengths						Title:	
Coarse		General Tolerances on Greater Run-Out						ISO-1	
Tolerances According to ISO 2768-1		Finishings						Scale: Material: Weight: Qty/Sheet:	
Nom. Size (mm)		Scale: Material: Weight: Qty/Sheet:						Rev: Description	
Fine									
Medium									
Coarse									

STANE INDUSTRIAL Co.
 شرکت صنایع ستان
 Product Name: BL.220
 Title: ISO-1
 Scale: Material: Weight: Qty/Sheet:
 Rev: Description



ردیف	نام قطعه	کد قطعه
1	مجموعه فریم شوقاز	55014480
2	مجموعه پشتی شوقاز	55014470
3	رویه جانبی راست	55014590
4	رویه جانبی چپ	55014580
5	پشتی صفحه درجات شوقاز	55014550
6	صفحه درجات شوقاز	50314160
7	پیچ اتصال صفحه درجات	10014500
8	پیچ سرفلاویز M4x10x0.7	10000320
9*	پیچ آویز 6x80	10029260
10*	رولبلاک 10x70	16929270
11	بغل بند شوقاز BL220	55014560
12	خارفتوری اتصال روپه به فریم	55514670
13	رولبلاک ریو 16929270	16929270
14	پیچ آویز 6x70	10514110
15	پیچ خودکار ST3.9x9.5-S-F-H	10601150

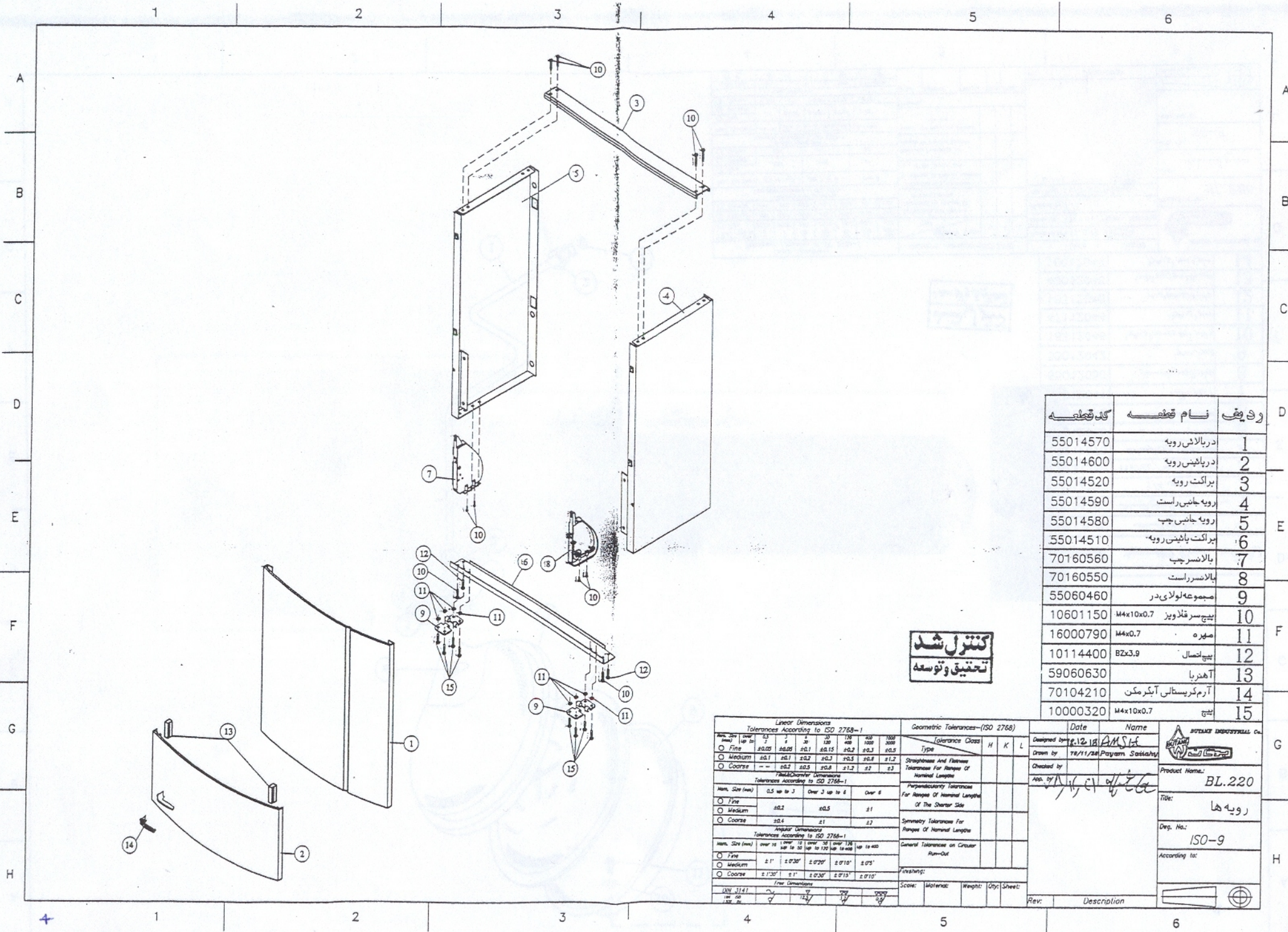
Linear Dimensions Tolerances According to ISO 2768-1 H9/k9 H7/k6 H8/k7 H9/k9 H7/k6 H8/k7		Geometric Tolerances-(ISO 2768) Tolerance Class Type Straightness And Flatness Tolerances For Ranges Of Nominal Lengths Symmetry Tolerances For Ranges Of Nominal Lengths General Tolerances on Greater Run-Out Finish:			Date Name Designed by Drawn by Checked by App. by	BTANK INDUSTRIAL CO. Product No.: Title: Dwg. No.: According to:
Angular Dimensions Tolerances According to ISO 2768-1 H9/k9 H7/k6 H8/k7		H K L H9/k9 H7/k6 H8/k7			22/04/23 AM8H AM8H AM8H	BL.220 پشتی 150-25
Free Dimensions H9/k9 H7/k6 H8/k7		Scale: Material: Weight: Qty: Sheet:			Rev: 2 Description	



کنترل شد
تحقیق و توسعه

ردیف	نام قطعه	کد قطعه
-	مجموعه منبع انبساط	70486010
1	مجموعه لوله منبع انبساط	70214380
2	مهره برنجی 1/4	36012580
3	واشر آریست 11x7x2	18251360
4	گیره لوله مخزن انبساط	24212070
5	لوله آب	56012060
6	صفحه مشبک آب	55012043
7	دیوار آب	55012041
8	جایگزین منبع انبساط	65012050
9	دیوار هوا	55012042
10	واشر ابتدای مجرای هوا	18312046
11	مجرای هوا	47112044
12	واشر فلزی مجرای هوا	18312045
13	شیر باد (سوزن و الف)	40012048
14	مهره مجرای هوا	16012047

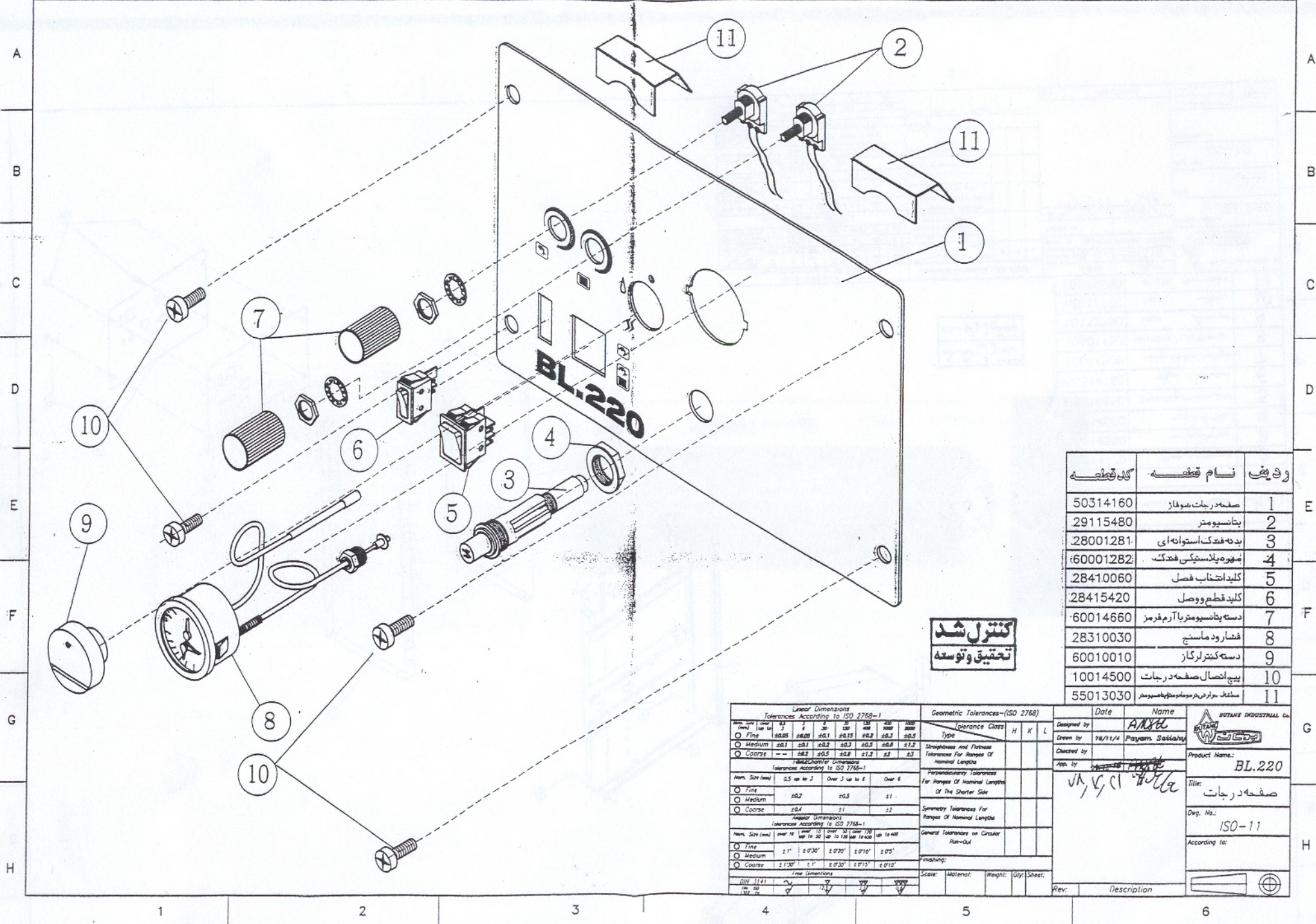
Linear Dimensions		Geometric Tolerances—(ISO 2768)		Date	Name
Tolerances According to ISO 2768-1		Tolerance Class		7-2-18	AMSA
Dim. Size (mm)	0.5 to 3	Type	H K L	Drawn by	Payam Sattari
○ Fine	±0.05	Straightness And Flatness		Checked by	
○ Medium	±0.1	Tolerances For Ranges Of Nominal Lengths		App. by	
○ Coarse	±0.2	Perpendicularity Tolerances For Ranges Of Nominal Lengths Of The Shorter Side		Product Name: BL.220	
Tolerances According to ISO 2768-1		Symmetry Tolerances For Ranges Of Nominal Lengths		Title: منبع انبساط	
Dim. Size (mm)	0.5 up to 3	General Tolerances on Greater Run-Out		Dep. No.: ISO-8	
○ Fine	±0.2	Finishing:		According to:	
○ Medium	±0.3	Scale: Molauca	Weight: Qty: Sheet:	Rev: Description	
○ Coarse	±0.4				
Angular Dimensions		Tolerances According to ISO 2768-1			
Dim. Size (mm)	over 10	Tolerances According to ISO 2768-1			
○ Fine	±1°	Tolerances According to ISO 2768-1			
○ Medium	±1.5°	Tolerances According to ISO 2768-1			
○ Coarse	±2°	Tolerances According to ISO 2768-1			
Free Dimensions					
Dim. Size (mm)	0.5 to 3				
○ Fine	±0.05				
○ Medium	±0.1				
○ Coarse	±0.2				



کنترل شد
تحقیق و توسعه

ردیف	نام قطعه	کد قطعه
1	دری بالاش رویه	55014570
2	دری پائینی رویه	55014600
3	پرکت رویه	55014520
4	رویه جانبی راست	55014590
5	رویه جانبی چپ	55014580
6	پرکت پائینی رویه	55014510
7	بالانس چپ	70160560
8	بالانس راست	70160550
9	صمغچه لولای در	55060460
10	بیش سر قلاویز	10601150
11	صهره	16000790
12	بیش اتصال	10114400
13	آهنربا	59060630
14	آرم گریستالی آبرمکن	70104210
15	بیش	10000320

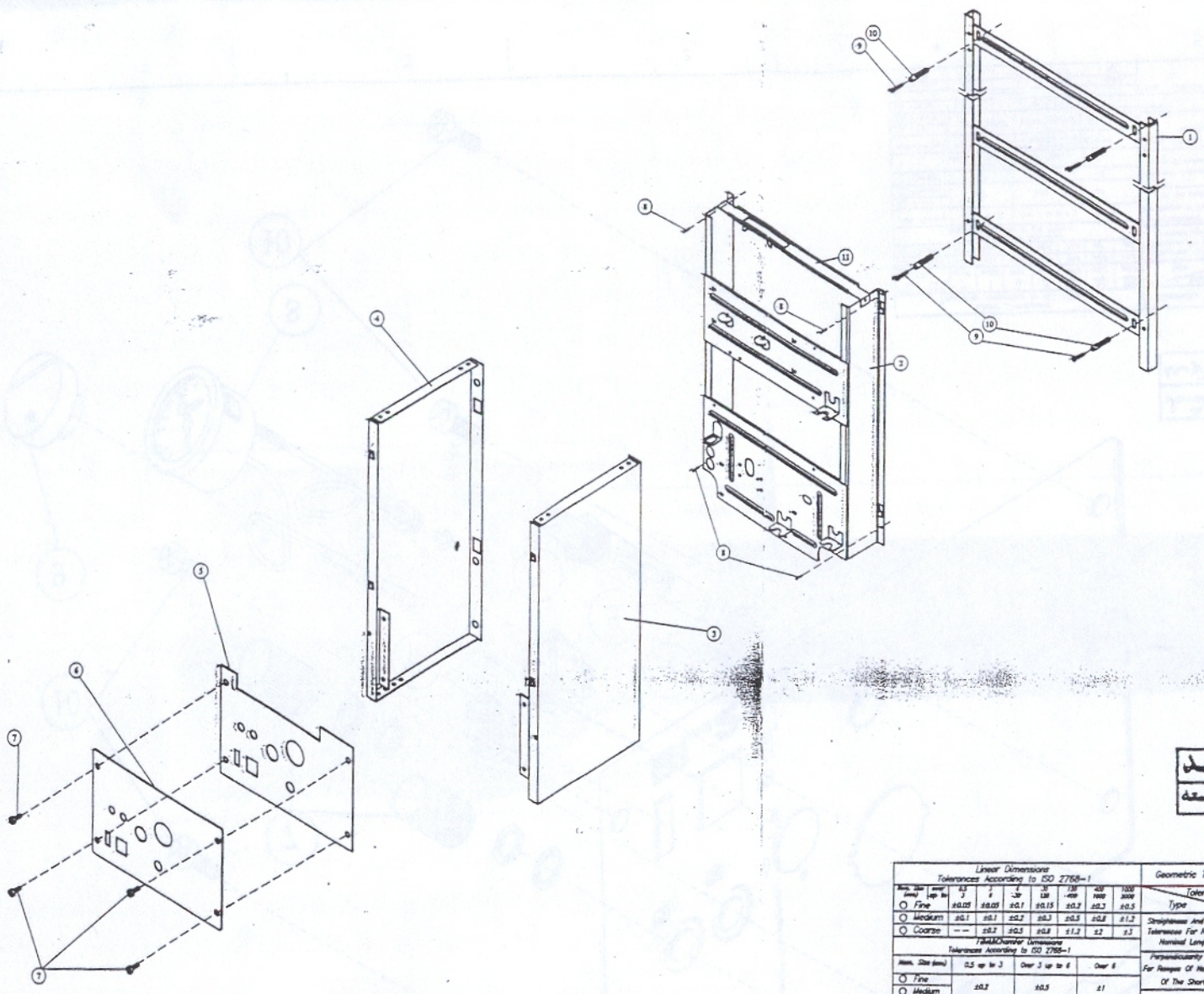
Linear Dimensions Tolerances According to ISO 2768-1		Geometric Tolerances-(ISO 2768)			Date	Name		
Part Size (mm)	0.5 up to 3	Over 3 up to 6	Over 6	Tolerance Class	H	K	L	Designed by: 12/18/MSH
○ Fine	±0.05	±0.1	±0.15	Type				Drawn by: 78/11/28/Payam Sostakhy
○ Medium	±0.1	±0.2	±0.3	Straightness And Flatness Tolerances For Ranges Of Nominal Lengths				Checked by:
○ Coarse	±0.2	±0.3	±0.4	Perpendicularity Tolerances For Ranges Of Nominal Lengths Of The Shorter Side				App. by: [Signature]
Part Size (mm)	0.5 up to 3	Over 3 up to 6	Over 6	Symmetry Tolerances For Ranges Of Nominal Lengths				Product Name: BL.220
○ Fine	±0.2	±0.5	±1	General Tolerances on Circular Run-Out				Title: رویه ها
○ Medium	±0.4	±1	±2	Finishing:				Dep. No.: ISO-9
○ Coarse	±0.6	±1.5	±3	Score:				According to:
Part Size (mm)	over 10	over 10	over 10	Material:				
○ Fine	±1'	±0'30"	±0'10"	Weight:				
○ Medium	±1'30"	±1'	±0'30"	Qty:				
○ Coarse	±2'	±1'30"	±0'45"	Sheet:				
Part Size (mm)	over 10	over 10	over 10	Rev:				
○ Fine	±1'	±0'30"	±0'10"	Description				
○ Medium	±1'30"	±1'	±0'30"					
○ Coarse	±2'	±1'30"	±0'45"					



کنترل شد
تحقیق و توسعه

ردیف	نام قطعه	کد قطعه
1	صفحه درجات سولفاژ	50314160
2	پتانسیومتر	29115480
3	بدنه فنکت استوانه ای	28001281
4	شوره پلاستیکی فنکت	60001282
5	کلید انتخاب فصل	28410060
6	کلید قطع و وصل	28415420
7	دسته پتانسیومتر یا آرم فریز	60014660
8	فشارود ماسنج	28310030
9	دسته کنترل گاز	60010010
10	پیچ اتصال صفحه درجات	10014500
11	سلف سوراخ در سوراخ سولفاژ	55013030

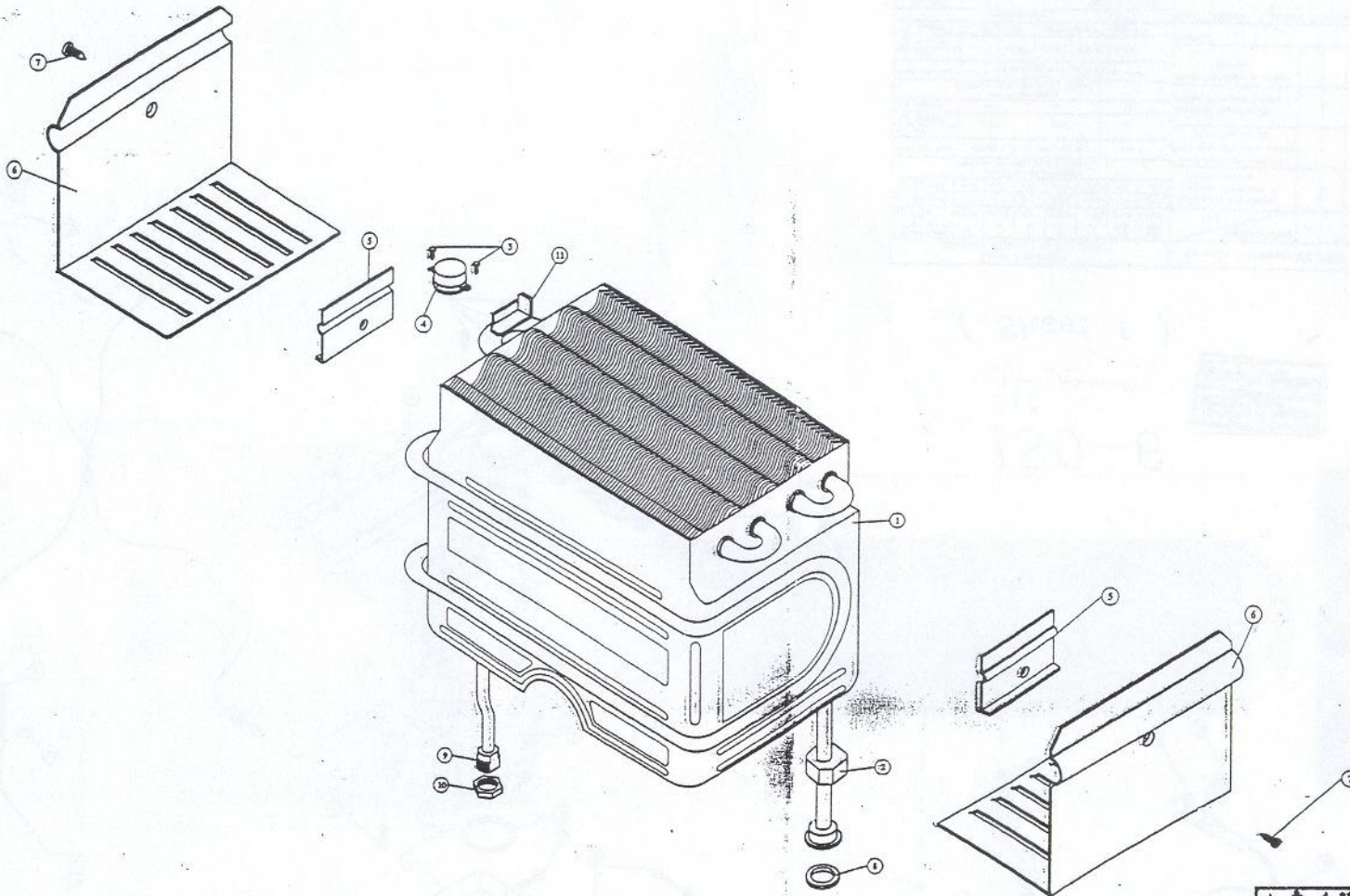
Linear Dimensions Tolerances According to ISO 2768-1		Geometric Tolerances-(ISO 2768)				Date	Name
Item	Size (mm)	Tolerance Class	H	K	L	Designed by	ANSH
○ Fine	0.25 to 3	Type				Drawn by	Payam Sattari
○ Medium	3 to 6	Straightness and Parallelism Tolerances For Ranges of Nominal Lengths				Checked by	
○ Coarse	6 to 30	Perpendicularity Tolerances For Ranges of Nominal Lengths Of The Shorter Side				App. by	
Character Dimensions Tolerances According to ISO 2768-1		Symmetry Tolerances For Ranges of Nominal Lengths		General Tolerances on Circular Run-Out		Product Name:	
Item	Size (mm)	0.25 up to 3	Over 3 up to 6	Over 6		BL.220	
○ Fine		±0.2	±0.5	±1		Title:	
○ Medium						صفحه درجات	
○ Coarse						Dep. No.:	
Angular Tolerances Tolerances According to ISO 2768-1		Finishing:		Scale:		According to:	
Item	Size (mm)	over 10	10 to 30	30 to 100	100 to 400	ISO-11	
○ Fine		±1'	±0'30"	±0'20"	±0'15"	Rev:	
○ Medium						Description	
○ Coarse							
Free Dimensions		Material:		Weight:		Qty: Sheet:	
Item	Size (mm)						
○ Fine							
○ Medium							
○ Coarse							



کنترل شد
تحتیق و توسعه

ردیف	نام قطعه	کد قطعه
1	مجموعه فریم شوفاز	55014480
2	مجموعه پشتی شوفاز	55014470
3	روپنایی راست	55014590
4	روپنایی چپ	55014580
5	بشمتی صفحه درجالت شوفاز	55014550
6	صفحه درجالت شوفاز	50314160
7	پیچ اتصال صفحه درجالت	10014500
8	پیچ سرفلاویر M4x10x0.7	10601150
9	پیچ خودکار M6x4	10112790
10	رولپلاک 5x55	16912780
11	بغل بند شوفاز BL.220	55014560

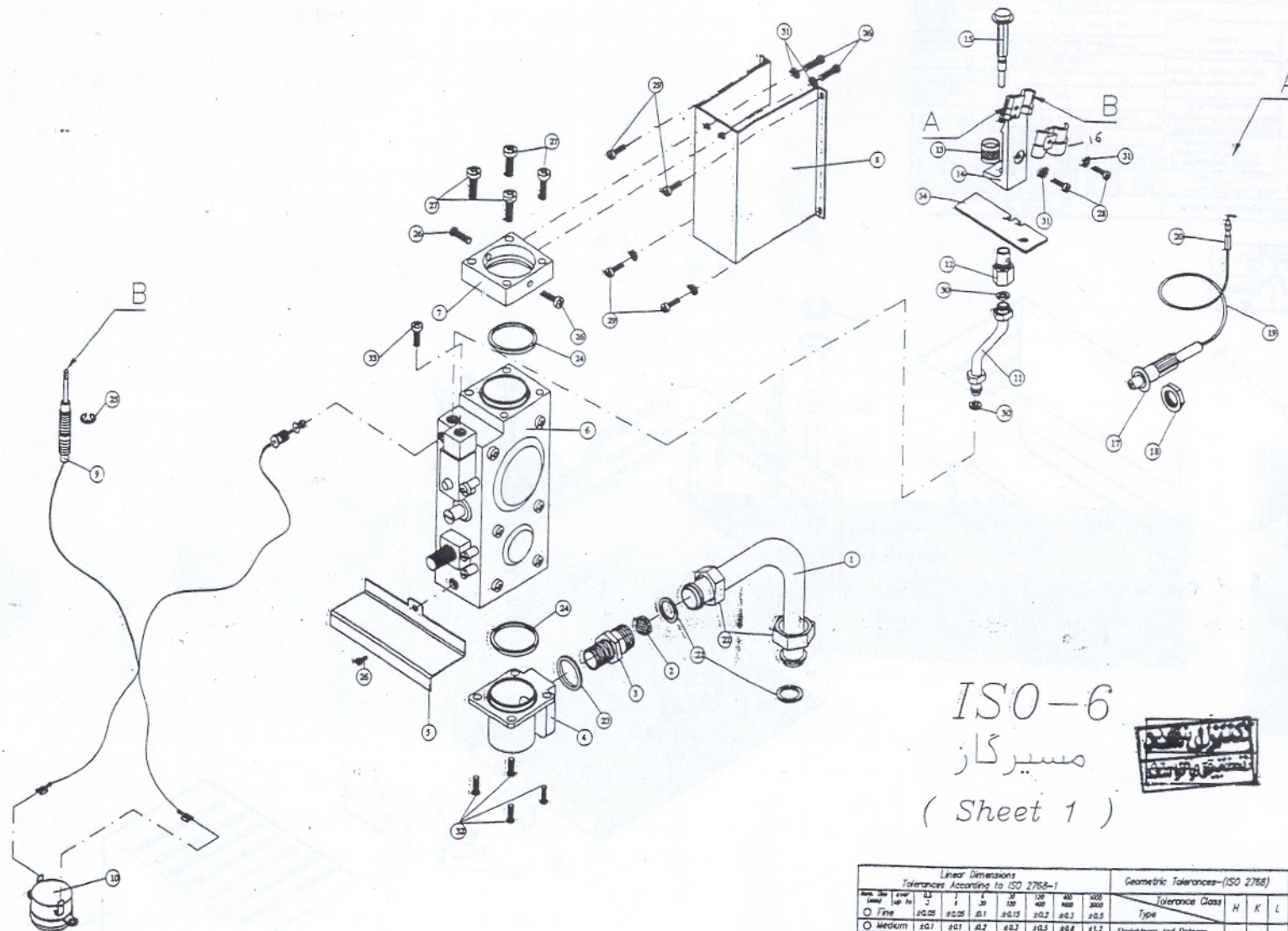
Linear Dimensions Tolerances According to ISO 2768-1		Geometric Tolerances (ISO 2768)			Date	Name
Min. Size (mm)	0.5 up to 3	Over 3 up to 6	Over 6	Tolerance Class	Designed by	12.18.14 H.M.S.I.F.
○ Fine	±0.05	±0.05	±0.1	Type	Drawn by	78/11/27 Payam Sotoudeh
○ Medium	±0.1	±0.1	±0.2	Perpendicularity Tolerance For Ranges Of Nominal Lengths	Checked by	
○ Course	±0.2	±0.3	±0.5	Symmetry Tolerance For Ranges Of Nominal Lengths	App. by	
Min. Size (mm)	0.5 up to 3	Over 3 up to 6	Over 6	General Tolerances on Character Item-Out	Product Name:	BL.220
○ Fine	±0.3	±0.5	±1	Finishing:	Title:	پشتی
○ Medium	±0.4	±1	±2	Score:	Dep. No.:	ISO-10
○ Course	±0.5	±1.5	±3	Material:	According to:	
Min. Size (mm)	over 16	over 16	over 16	Weight:	Rev:	
○ Fine	±0.1	±0.15	±0.2	Qty:	Description	
○ Medium	±0.2	±0.25	±0.3	Sheet:		
○ Course	±0.3	±0.4	±0.5			



کنترل شد
تحقیق و توسعه

ردیف	نام قطعه	کد قطعه
1	مدل حرارتی اصلی	70214410
2	مهروه اتصال میب	36015250
3	پیچ B2/9x6/5	10112450
4	ترموستات ایمنی 115	28424070
5	بست محافظ حرارتی غیرسه طرفه	55012230
6	سلفه حرارتی غیرسه طرفه	55014130
7	پیچ M4x10x0.7	10601150
8	واشر لاستیکی 28x18x3.5	16112460
9	مغزی میبل	18313100
10	مهروه 3/4 میل شوفاژ	16115790
11	پایه ترموستات ایمنی	55012437

Linear Dimensions Tolerances According to ISO 2768-1				Geometric Tolerances--(ISO 2768)				Date	Name		
Asm. Size (mm)	0.5 up to 3	3 up to 6	Over 6	Tolerance Class	H	K	L	Designed by	28.12.18 AMX		
○ Fine	±0.25	±0.3	±0.4	Type				Drawn by	78/11/8 Payam Saitahy		
○ Medium	±0.2	±0.3	±0.4	Straplines and Features Tolerances For Ranges Of Nominal Lengths				Checked by			
○ Coarse	±0.3	±0.4	±0.5	Perpendicularity Tolerances For Ranges Of Nominal Lengths Of The Shorter Side				App. by	AMX		
Metric/Imperial Dimensions Tolerances According to ISO 2768-1				Symmetry Tolerances For Ranges Of Nominal Lengths				Product Name:			
Asm. Size (mm)	0.5 up to 3	3 up to 6	Over 6	General Tolerances on Circular Run-Out					BL.220		
○ Fine	±0.2	±0.3	±0.4	Finishing:					Title:		
○ Medium	±0.3	±0.4	±0.5	Scale:					مدل حرارتی اصلی		
○ Coarse	±0.4	±0.5	±0.6	Material:					Orig. No.:		
Metric/Imperial Dimensions Tolerances According to ISO 2768-1				General Tolerances on Circular Run-Out				ISO-7			
Asm. Size (mm)	0.5 up to 3	3 up to 6	Over 6	Weight:					According to:		
○ Fine	±0.25	±0.3	±0.4	Qty:							
○ Medium	±0.2	±0.3	±0.4	Sheet:							
○ Coarse	±0.3	±0.4	±0.5	Rev:					Description		
Free Dimensions											
Asm. Size (mm)	0.5 up to 3	3 up to 6	Over 6								
○ Fine	±0.25	±0.3	±0.4								
○ Medium	±0.2	±0.3	±0.4								
○ Coarse	±0.3	±0.4	±0.5								

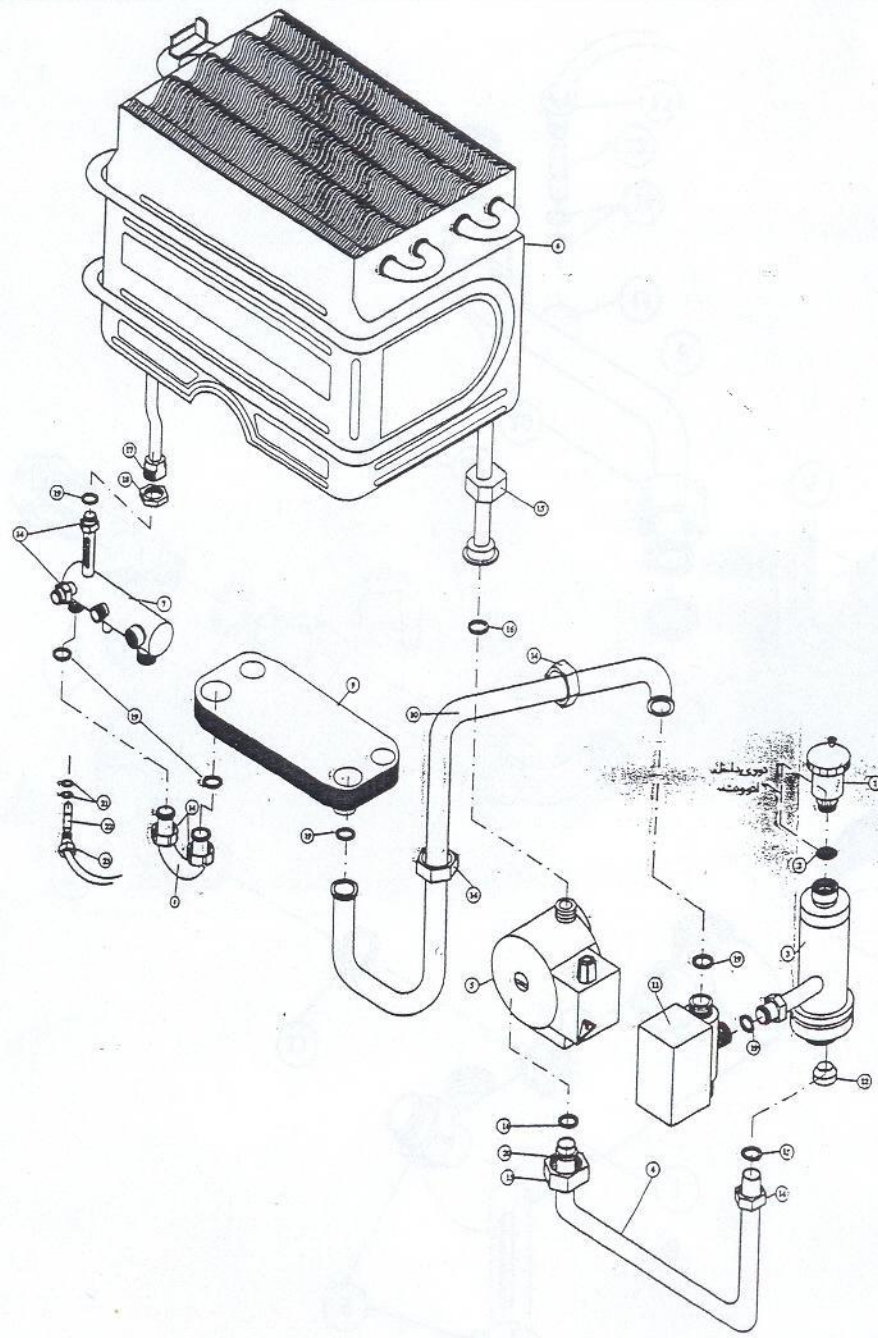


ISO-6
مسیر گاز
(Sheet 1)



ردیف	نام قطعه	کد قطعه
1	مجموعه لوله ورودی گاز	70214190
2	سافی ورودی گاز	70012810
3	مدیل ورودی گاز	36015410
4	فلنج شیر کنترل گاز	36124030
5	بست پایه شیر کنترل گاز	55014260
6	شیر کنترل گاز 820	70224000
7	رابط کنترل به چتر راه	50124230
8	پایه اتصال کنترل گاز	55014290
9	ترموکوپل	28120210
10	ترموسنات ایمنی 115°	28424070
11	مجموعه لوله پیلوت شوفاژ	70220260
12	نازل پیلوت گاز طبیعی	47200720
13	سافی نازل پیلوت اتوری پیلوت	48924220
14	پایه نگهدارنده پیلوت	50000680
15	مجموعه پیلوت	70200570
16	بست پایه پیلوت	50000690
17	بدنه هندک استوانه ای	28001281
18	مهره هلاستیکی هندک	60001282
19	سیم اتصال هندک	29101284
20	الکترو هندک	29101283
21	واشر آریست 2x18x24	18200070
22	مهره 3/4 برنجی	16115540
23	واشر آریستی 26x21x2	18215100
24	اورینگ کنترل گاز	22024110
25	خارفتنی بزرگ	24000470
26	پیچ M4x10x0/7	10000320
27	پیچ M5x23	10311820
28	پیچ چهارسو M4x12x0/7	10000220
29	پیچ سه سر فلاویر M4x10x0/7	10601150
30	واشر آریستی 8/5x5x2	18200280
31	واشر خاردار M4	18000210
32	پیچ اتصال فلنج کنترل گاز M5x12	10024100
33	پیچ M3x25	10024070
34	مسافت سرشنگ لولونه	55001800

Linear Dimensions Tolerances According to ISO 2768-1		Geometric Tolerances-(ISO 2768)			Date	Name
Max. Size (mm)	0.1 0.2 0.3 0.4 0.5 0.6 0.8 1.0 1.2 1.5 2.0 2.5 3.0 4.0 5.0 6.3 8.0 10.0 12.5 16.0 20.0 25.0 32.0 40.0 50.0 63.0 80.0 100.0 125.0 160.0 200.0 250.0 315.0 400.0 500.0 630.0 800.0 1000.0	Tolerance Class			Designed by	BL.220
Min. Size (mm)	0.05 0.1 0.15 0.2 0.25 0.3 0.4 0.5 0.6 0.8 1.0 1.2 1.5 2.0 2.5 3.0 4.0 5.0 6.3 8.0 10.0 12.5 16.0 20.0 25.0 32.0 40.0 50.0 63.0 80.0 100.0 125.0 160.0 200.0 250.0 315.0 400.0 500.0 630.0 800.0 1000.0	Type	H	K	Drawn by	ISO-6
Max. Size (mm)	0.1 0.2 0.3 0.4 0.5 0.6 0.8 1.0 1.2 1.5 2.0 2.5 3.0 4.0 5.0 6.3 8.0 10.0 12.5 16.0 20.0 25.0 32.0 40.0 50.0 63.0 80.0 100.0 125.0 160.0 200.0 250.0 315.0 400.0 500.0 630.0 800.0 1000.0	Straightness And Flatness Tolerance For Range Of Nominal Lengths			Checked by	ISO-6
Min. Size (mm)	0.05 0.1 0.15 0.2 0.25 0.3 0.4 0.5 0.6 0.8 1.0 1.2 1.5 2.0 2.5 3.0 4.0 5.0 6.3 8.0 10.0 12.5 16.0 20.0 25.0 32.0 40.0 50.0 63.0 80.0 100.0 125.0 160.0 200.0 250.0 315.0 400.0 500.0 630.0 800.0 1000.0	Perpendicularity Tolerance For Range Of Nominal Lengths Of The Shorter Side			App. by	ISO-6
Max. Size (mm)	0.1 0.2 0.3 0.4 0.5 0.6 0.8 1.0 1.2 1.5 2.0 2.5 3.0 4.0 5.0 6.3 8.0 10.0 12.5 16.0 20.0 25.0 32.0 40.0 50.0 63.0 80.0 100.0 125.0 160.0 200.0 250.0 315.0 400.0 500.0 630.0 800.0 1000.0	Symmetry Tolerance For Range Of Nominal Lengths			Product Name: BL.220	
Min. Size (mm)	0.05 0.1 0.15 0.2 0.25 0.3 0.4 0.5 0.6 0.8 1.0 1.2 1.5 2.0 2.5 3.0 4.0 5.0 6.3 8.0 10.0 12.5 16.0 20.0 25.0 32.0 40.0 50.0 63.0 80.0 100.0 125.0 160.0 200.0 250.0 315.0 400.0 500.0 630.0 800.0 1000.0	General Tolerances on Circular Run-Out			Title: مسیر گاز	
Max. Size (mm)	0.1 0.2 0.3 0.4 0.5 0.6 0.8 1.0 1.2 1.5 2.0 2.5 3.0 4.0 5.0 6.3 8.0 10.0 12.5 16.0 20.0 25.0 32.0 40.0 50.0 63.0 80.0 100.0 125.0 160.0 200.0 250.0 315.0 400.0 500.0 630.0 800.0 1000.0	Finishing:			Dep. No: ISO-6	
Min. Size (mm)	0.05 0.1 0.15 0.2 0.25 0.3 0.4 0.5 0.6 0.8 1.0 1.2 1.5 2.0 2.5 3.0 4.0 5.0 6.3 8.0 10.0 12.5 16.0 20.0 25.0 32.0 40.0 50.0 63.0 80.0 100.0 125.0 160.0 200.0 250.0 315.0 400.0 500.0 630.0 800.0 1000.0	Scale: Material: Weight: Qty Sheet:			According to:	
Max. Size (mm)	0.1 0.2 0.3 0.4 0.5 0.6 0.8 1.0 1.2 1.5 2.0 2.5 3.0 4.0 5.0 6.3 8.0 10.0 12.5 16.0 20.0 25.0 32.0 40.0 50.0 63.0 80.0 100.0 125.0 160.0 200.0 250.0 315.0 400.0 500.0 630.0 800.0 1000.0	Rev. 1 Description			ISO-6	
Min. Size (mm)	0.05 0.1 0.15 0.2 0.25 0.3 0.4 0.5 0.6 0.8 1.0 1.2 1.5 2.0 2.5 3.0 4.0 5.0 6.3 8.0 10.0 12.5 16.0 20.0 25.0 32.0 40.0 50.0 63.0 80.0 100.0 125.0 160.0 200.0 250.0 315.0 400.0 500.0 630.0 800.0 1000.0					



ردیف	نام قطعه	کد قطعه
1	انوتت	40417460
2	صافی محافظ انوتت	70015090
3	مجموعه جداکننده هوا	70214370
4	لوله جداکننده به پمپ	70214220
5	پمپ آب گرات فوس	29417220
6	مدیل حرارتی اصل شوفاژ	70214410
7	کلکتورا طرح مدیل صفحه ای	70215091
8	لوله رابط مدار بسته تک دور به ورودی مدیل صفحه ای	70215030
9	مدیل صفحه ای	70214780
10	لوله رابط مدار بسته به شیر سه طرفه	70215040
11	شیر سه طرفه برقی	70115210
12	خلفه آب بندی قطر 1/8" واندرگله فدی	65011010
13	واندر فلزی 23x18.4x1.5	18711000
14	مهره برنجی 3/4" شوفاژ	16115540
15	مهره اتصال پمپ	36015250
16	واندر لاستیکی 28x18x3.5	18313100
17	مغزی میل	76112460
18	مهره 3/4" مدیل شوفاژ	16115790
19	واندر لاستیکی 24x18x3.7	18310970
20		



Linear Dimensions Tolerances According to ISO 2768-1		Geometric Tolerances-(ISO 2768)			Date	Name
Max. Size (mm)	0.3	0.5	1	2	3	4
○ Fine	±0.05	±0.05	±0.1	±0.15	±0.2	±0.3
○ Medium	±0.1	±0.1	±0.2	±0.3	±0.4	±0.5
○ Coarse	±0.2	±0.3	±0.4	±0.6	±0.8	±1.0
Form & Feature Dimensions Tolerances According to ISO 2768-1		Perpendicularity Tolerances For Ranges Of Nominal Lengths Of The Shorter Side			Designed by: <i>Ali-Khaksar</i>	
Max. Size (mm)	0.5 up to 3	Over 3 up to 6	Over 6		Drawn by: <i>Ali-Khaksar</i>	Checked by: <i>IS</i>
○ Fine	±0.2	±0.3	±0.4		App. of: <i>Ali-Khaksar</i>	
○ Medium	±0.3	±0.4	±0.5		Product Name: BL.220	
○ Coarse	±0.4	±0.6	±0.8		Title: اسمبلینگ لیست	
Angular Dimensions Tolerances According to ISO 2768-1		Symmetry Tolerances For Ranges Of Nominal Lengths			Drawing No: ISO-23	
Max. Size (mm)	over 10	10 to 30	30 to 100	100 to 300	According to:	
○ Fine	±1'	±0.5'	±0.3'	±0.2'	Rev: 1	
○ Medium	±1.5'	±1'	±0.7'	±0.5'	Description: اسمبلینگ لیست	
○ Coarse	±2'	±1.5'	±1'	±0.7'	Scale: Material: Weight: Qty: Sheet:	
Free Dimensions		Surface Finish			Rev: Description	
Max. Size (mm)	0.1	0.2	0.4	0.8		
○ Fine	0.1	0.2	0.4	0.8		
○ Medium	0.2	0.4	0.8	1.6		
○ Coarse	0.4	0.8	1.6	3.2		

BUZANE INDUSTRIAL CO.

 Product Name: **BL.220**

 Title: **اسمبلینگ لیست**

 Drawing No: **ISO-23**

 According to: