

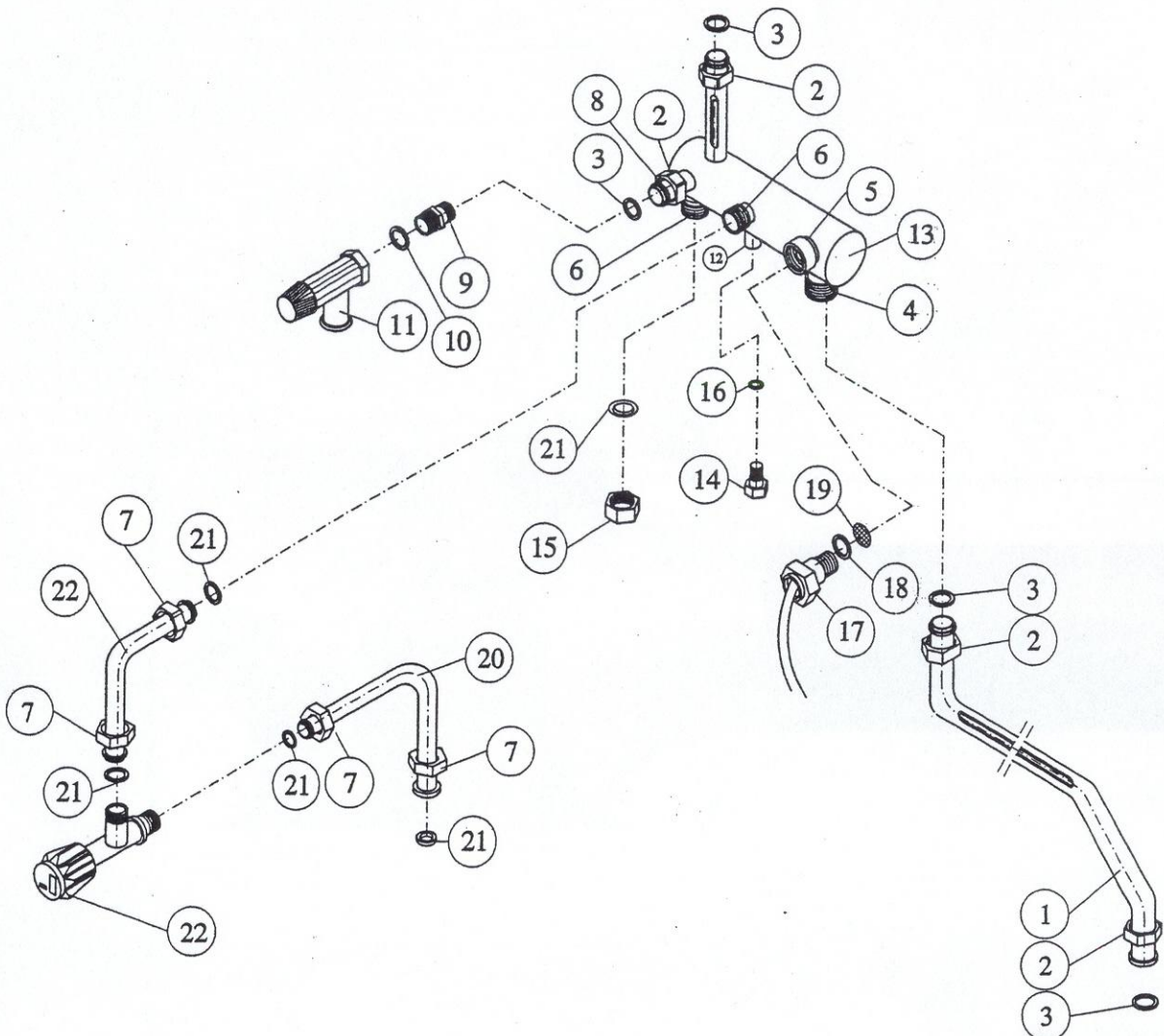
ردیف	نام قطعه	کد قطعه
1	درپوش بالایی جداکننده	47114040
2	بدنه جداکننده هوا	-----
3	اتصال تحتانی جداکننده	47124131
4	توری جداکننده هوا	57024240
5	واشر لاستیکی 43x30x1.8	18315770
6	درپوش جداکننده	47124132

کنترل شد  
واحد تضمین کیفیت  
تاریخ: ۱۳۸۷ / ۴ / ۲۳

Linear Dimensions Tolerances According to ISO 2768-1		Geometric Tolerances-(ISO 2768)				Date	Name	
Nom. Size (mm)	over to	Tolerance Class				Designed by		
	up to	Type	H	K	L	Drawn by		
0.5	3	Straightness And Flatness Tolerances For Ranges Of Nominal Lengths Perpendicularity Tolerances For Ranges Of Nominal Lengths Of The Shorter Side Symmetry Tolerances For Ranges Of Nominal Lengths General Tolerances on Circular Run-Out Finishing:				79/12/28	Alh. Khaksar	
3	6					Checked by		
6	30					App. by		
30	100							
100	300							
300	1000							
1000	3000							
3000	10000							
10000	30000							
30000	100000							
100000	300000							
300000	1000000							
1000000	3000000							
3000000	10000000							
10000000	30000000							
30000000	100000000							
100000000	300000000							
300000000	1000000000							
1000000000	3000000000							
3000000000	10000000000							
10000000000	30000000000							
30000000000	100000000000							
100000000000	300000000000							
300000000000	1000000000000							
1000000000000	3000000000000							
3000000000000	10000000000000							
10000000000000	30000000000000							
30000000000000	100000000000000							
100000000000000	300000000000000							
300000000000000	1000000000000000							
1000000000000000	3000000000000000							
3000000000000000	10000000000000000							
10000000000000000	30000000000000000							
30000000000000000	100000000000000000							
100000000000000000	300000000000000000							
300000000000000000	1000000000000000000							
1000000000000000000	3000000000000000000							
3000000000000000000	10000000000000000000							
10000000000000000000	30000000000000000000							
30000000000000000000	100000000000000000000							
100000000000000000000	300000000000000000000							
300000000000000000000	1000000000000000000000							
1000000000000000000000	3000000000000000000000							
3000000000000000000000	10000000000000000000000							
10000000000000000000000	30000000000000000000000							
30000000000000000000000	100000000000000000000000							
100000000000000000000000	300000000000000000000000							
300000000000000000000000	1000000000000000000000000							
1000000000000000000000000	3000000000000000000000000							
3000000000000000000000000	10000000000000000000000000							
10000000000000000000000000	30000000000000000000000000							
30000000000000000000000000	100000000000000000000000000							
100000000000000000000000000	300000000000000000000000000							
300000000000000000000000000	1000000000000000000000000000							
1000000000000000000000000000	3000000000000000000000000000							
3000000000000000000000000000	10000000000000000000000000000							
10000000000000000000000000000	30000000000000000000000000000							
30000000000000000000000000000	100000000000000000000000000000							
100000000000000000000000000000	300000000000000000000000000000							
300000000000000000000000000000	1000000000000000000000000000000							
1000000000000000000000000000000	3000000000000000000000000000000							
3000000000000000000000000000000	10000000000000000000000000000000							
10000000000000000000000000000000	30000000000000000000000000000000							
30000000000000000000000000000000	100000000000000000000000000000000							
100000000000000000000000000000000	300000000000000000000000000000000							
300000000000000000000000000000000	1000000000000000000000000000000000							
1000000000000000000000000000000000	3000000000000000000000000000000000							
3000000000000000000000000000000000	10000000000000000000000000000000000							
10000000000000000000000000000000000	30000000000000000000000000000000000							
30000000000000000000000000000000000	100000000000000000000000000000000000							
100000000000000000000000000000000000	300000000000000000000000000000000000							
300000000000000000000000000000000000	1000000000000000000000000000000000000							
1000000000000000000000000000000000000	3000000000000000000000000000000000000							
3000000000000000000000000000000000000	10000000000000000000000000000000000000							
10000000000000000000000000000000000000	30000000000000000000000000000000000000							
30000000000000000000000000000000000000	100000000000000000000000000000000000000							
100000000000000000000000000000000000000	300000000000000000000000000000000000000							
300000000000000000000000000000000000000	1000000000000000000000000000000000000000							
1000000000000000000000000000000000000000	3000000000000000000000000000000000000000							
3000000000000000000000000000000000000000	100							
100	300							
300	1000							
1000	3000							
3000	100							
100	300							
300	1000							
1000	3000							
3000	100							
100	300							
300	1000							
1000	3000							
3000	100							
100	300							
300	1000							
1000	3000							
3000	100							
100	300							
300	1000							
1000	3000							
3000	100							
100	300							
300	1000							
1000	3000							
3000	100							
100	300							
300	1000							
1000	3000							
3000	100							
100								



ردیف	نام قطعه	کد قطعه
-	مجموعه کلکتور	70214181
1	لوله خروجی از کلکتور (لوله رفت)	70214250
2	مهبره برنجی 3/4 شوفاژ	16115540
3	واشر لاستیکی 24x18x3.7	18310970
4	رابطه 3/4 کلکتور	47114110
5	اتصال برنجی سسور فر مواد موم	47114070
6	رابطه خروجی به میدل ثانویه	47111340
7	مهبره برنجی 1/2	36001010
8	رابطه بوش کلکتور	47114188
9	مخزنی تبدیل ورودی گاز	36015410
10	واشر آزیست 26x21x2	18215100
11	شیر اطمینان 3 اینچ	40424050
12	اتصال برنجی سسوردر ما	47114020
13	بولک سسور کلکتور	18414189
14	درپوش سسوردر ما کلکتور	47114090
15	درپوش کلکتور	47114050
16	واشر لاستیکی مهبره تخلیه هوا	18315800
17	گیچ فشار تر مومانو متر	28310030
18	واشر لاستیکی 12x4x3	18311030
19	صافی تالیونی فشارود مانسج	70011040
20	لوله آب ورودی به شیر پرکن	70225060
21	واشر لاستیکی	18301070
22	شیر پرکن	40015340
23	لوله شیر پرکن به کلکتور	70214320

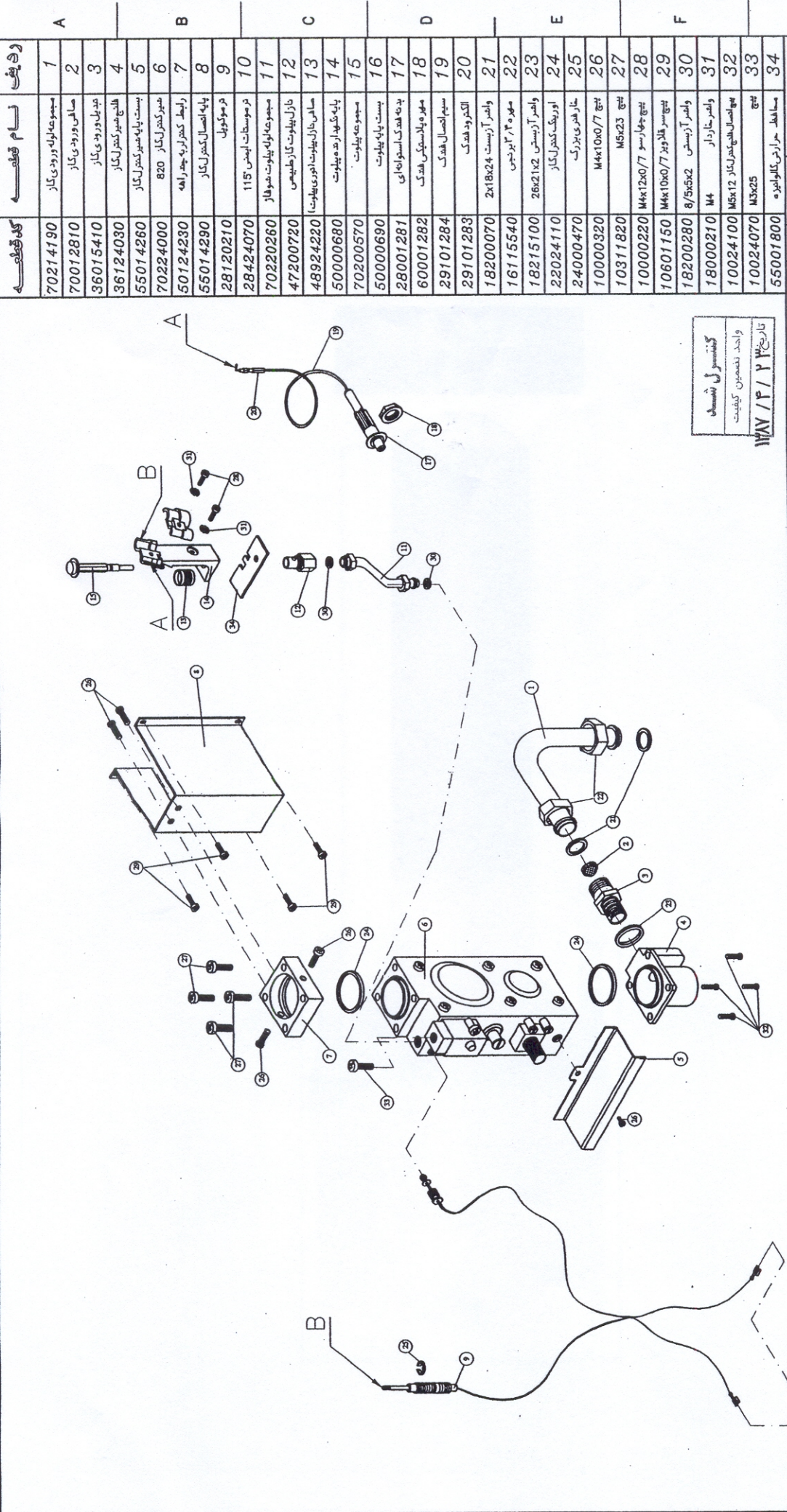


گنجینه صنعتی  
واحد تضمین کیفیت  
تاریخ: ۱۳۷۳/۴/۲۳

Linear Dimensions Tolerances According to ISO 2768-1		Geometric Tolerances-(ISO 2768)			Date	Name
Min. Size (mm)	0.5	0.5	0.5	0.5	19/03/10	AKH
0.5	±0.05	±0.05	±0.1	±0.15	Drawn by	AKH-Khaksar
0.5	±0.1	±0.1	±0.2	±0.3	Checked by	AKH
0.5	±0.1	±0.1	±0.2	±0.3	App. by	AKH
0.5	±0.1	±0.1	±0.2	±0.3	Product Name: Bs.120	
0.5	±0.1	±0.1	±0.2	±0.3	Title: مسيرمد آريسته Sheet 2	
0.5	±0.1	±0.1	±0.2	±0.3	Dwg. No.: ISO-3	
0.5	±0.1	±0.1	±0.2	±0.3	According to:	
0.5	±0.1	±0.1	±0.2	±0.3	Scale: Material: Weight: Qty: Sheet:	
0.5	±0.1	±0.1	±0.2	±0.3	Rev: Description	



1 2 3 4 5 6



تاریخ: ۱۳۷۳/۳/۲  
 واحد تضمین کیفیت  
 گستره ملی استاندارد

ردیف	نام قطعه	کد قطعه
1	مجموعه لوله ورودی گاز	70214190
2	حاشی ورودی گاز	70012810
3	پد خورشیدی گاز	36015410
4	فلنج مشور کنتراول گاز	36124030
5	بست پایه مشور کنتراول گاز	55014260
6	مشور کنتراول گاز 820	70224000
7	رایبند کنتراول چهارراه	50124230
8	پایه اتصال کنتراول گاز	55014290
9	ترموکوپل	28120210
10	ترموستات ایمنی 115	28424070
11	مجموعه لوله پیروی ترموستات	70220260
12	نازل پیروی گاز طبیعی	47200720
13	سامان دار پیروی ترموستات	48924220
14	پایه نگهدارنده پیروی ترموستات	50000680
15	مجموعه پیروی ترموستات	70200570
16	بست پایه پیروی ترموستات	50000690
17	پد ضد انفجار استوانه ای	28001281
18	مشور هیلستیک ضد انفجار	60001282
19	سپهر اتصال ضد انفجار	29101284
20	الکتروود ضد انفجار	29101283
21	واشر آریست 2x18x24	18200070
22	مشوره 3/8 برنجی	16115540
23	واشر آریستی 26x21x2	18215100
24	اورینگ کنتراول گاز	22024110
25	خارخار پیروی ترموستات	24000470
26	پیچ M4x10x0/7	10000320
27	پیچ M8x23	10311820
28	پیچ چهارسو M4x12x0/7	10000220
29	پیچ مس فلاپ M4x10x0/7	10601150
30	واشر آریستی 8/5x5x2	18200280
31	واشر خاردار M4	18000210
32	پایه اتصال کنتراول گاز M5x12	10024100
33	پیچ M3x25	10024070
34	ساخته حرارتی کالیبره	55001800

Design by: <b>IRANIAN</b>	Date:
Drawn by: <b>IRANIAN</b>	Norm:
Checked by: <b>IRANIAN</b>	Product Name:
App. by:	BS.120
Title: <b>مستند گاز</b>	
Dwg. No.: <b>ISO-6</b>	
According to:	

Linear Dimensions According to ISO 2768-1		
Feature	Symbol	Value
Max. Size (mm)	H	±0.15
Min. Size (mm)	L	±0.15
Form	K	±0.15
Position	M	±0.15
Profile	N	±0.15
Surface	P	±0.15
Thread	T	±0.15
Form	V	±0.15
Position	W	±0.15
Profile	X	±0.15
Surface	Y	±0.15
Thread	Z	±0.15
Form	AA	±0.15
Position	AB	±0.15
Profile	AC	±0.15
Surface	AD	±0.15
Thread	AE	±0.15
Form	AF	±0.15
Position	AG	±0.15
Profile	AH	±0.15
Surface	AI	±0.15
Thread	AJ	±0.15
Form	AK	±0.15
Position	AL	±0.15
Profile	AM	±0.15
Surface	AN	±0.15
Thread	AO	±0.15
Form	AP	±0.15
Position	AQ	±0.15
Profile	AR	±0.15
Surface	AS	±0.15
Thread	AT	±0.15
Form	AU	±0.15
Position	AV	±0.15
Profile	AW	±0.15
Surface	AX	±0.15
Thread	AY	±0.15
Form	AZ	±0.15
Position	BA	±0.15
Profile	BB	±0.15
Surface	BC	±0.15
Thread	BD	±0.15
Form	BE	±0.15
Position	BF	±0.15
Profile	BG	±0.15
Surface	BH	±0.15
Thread	BI	±0.15
Form	BJ	±0.15
Position	BK	±0.15
Profile	BL	±0.15
Surface	BM	±0.15
Thread	BN	±0.15
Form	BO	±0.15
Position	BP	±0.15
Profile	BQ	±0.15
Surface	BR	±0.15
Thread	BS	±0.15
Form	BT	±0.15
Position	BU	±0.15
Profile	BV	±0.15
Surface	BW	±0.15
Thread	BX	±0.15
Form	BY	±0.15
Position	BZ	±0.15
Profile	CA	±0.15
Surface	CB	±0.15
Thread	CC	±0.15
Form	CD	±0.15
Position	CE	±0.15
Profile	CF	±0.15
Surface	CG	±0.15
Thread	CH	±0.15
Form	CI	±0.15
Position	CJ	±0.15
Profile	CK	±0.15
Surface	CL	±0.15
Thread	CM	±0.15
Form	CN	±0.15
Position	CO	±0.15
Profile	CP	±0.15
Surface	CQ	±0.15
Thread	CR	±0.15
Form	CS	±0.15
Position	CT	±0.15
Profile	CU	±0.15
Surface	CV	±0.15
Thread	CU	±0.15
Form	CV	±0.15
Position	CU	±0.15
Profile	CV	±0.15
Surface	CQ	±0.15
Thread	CR	±0.15
Form	CS	±0.15
Position	CT	±0.15
Profile	CU	±0.15
Surface	CV	±0.15
Thread	CU	±0.15
Form	CV	±0.15
Position	CU	±0.15
Profile	CV	±0.15
Surface	CQ	±0.15
Thread	CR	±0.15
Form	CS	±0.15
Position	CT	±0.15
Profile	CU	±0.15
Surface	CV	±0.15
Thread	CU	±0.15
Form	CV	±0.15
Position	CU	±0.15
Profile	CV	±0.15
Surface	CQ	±0.15
Thread	CR	±0.15
Form	CS	±0.15
Position	CT	±0.15
Profile	CU	±0.15
Surface	CV	±0.15
Thread	CU	±0.15
Form	CV	±0.15
Position	CU	±0.15
Profile	CV	±0.15
Surface	CQ	±0.15
Thread	CR	±0.15
Form	CS	±0.15
Position	CT	±0.15
Profile	CU	±0.15
Surface	CV	±0.15
Thread	CU	±0.15
Form	CV	±0.15
Position	CU	±0.15
Profile	CV	±0.15
Surface	CQ	±0.15
Thread	CR	±0.15
Form	CS	±0.15
Position	CT	±0.15
Profile	CU	±0.15
Surface	CV	±0.15
Thread	CU	±0.15
Form	CV	±0.15
Position	CU	±0.15
Profile	CV	±0.15
Surface	CQ	±0.15
Thread	CR	±0.15
Form	CS	±0.15
Position	CT	±0.15
Profile	CU	±0.15
Surface	CV	±0.15
Thread	CU	±0.15
Form	CV	±0.15
Position	CU	±0.15
Profile	CV	±0.15
Surface	CQ	±0.15
Thread	CR	±0.15
Form	CS	±0.15
Position	CT	±0.15
Profile	CU	±0.15
Surface	CV	±0.15
Thread	CU	±0.15
Form	CV	±0.15
Position	CU	±0.15
Profile	CV	±0.15
Surface	CQ	±0.15
Thread	CR	±0.15
Form	CS	±0.15
Position	CT	±0.15
Profile	CU	±0.15
Surface	CV	±0.15
Thread	CU	±0.15
Form	CV	±0.15
Position	CU	±0.15
Profile	CV	±0.15
Surface	CQ	±0.15
Thread	CR	±0.15
Form	CS	±0.15
Position	CT	±0.15
Profile	CU	±0.15
Surface	CV	±0.15
Thread	CU	±0.15
Form	CV	±0.15
Position	CU	±0.15
Profile	CV	±0.15
Surface	CQ	±0.15
Thread	CR	±0.15
Form	CS	±0.15
Position	CT	±0.15
Profile	CU	±0.15
Surface	CV	±0.15
Thread	CU	±0.15
Form	CV	±0.15
Position	CU	±0.15
Profile	CV	±0.15
Surface	CQ	±0.15
Thread	CR	±0.15
Form	CS	±0.15
Position	CT	±0.15
Profile	CU	±0.15
Surface	CV	±0.15
Thread	CU	±0.15
Form	CV	±0.15
Position	CU	±0.15
Profile	CV	±0.15
Surface	CQ	±0.15
Thread	CR	±0.15
Form	CS	±0.15
Position	CT	±0.15
Profile	CU	±0.15
Surface	CV	±0.15
Thread	CU	±0.15
Form	CV	±0.15
Position	CU	±0.15
Profile	CV	±0.15
Surface	CQ	±0.15
Thread	CR	±0.15
Form	CS	±0.15
Position	CT	±0.15
Profile	CU	±0.15
Surface	CV	±0.15
Thread	CU	±0.15
Form	CV	±0.15
Position	CU	±0.15
Profile	CV	±0.15
Surface	CQ	±0.15
Thread	CR	±0.15
Form	CS	±0.15
Position	CT	±0.15
Profile	CU	±0.15
Surface	CV	±0.15
Thread	CU	±0.15
Form	CV	±0.15
Position	CU	±0.15
Profile	CV	±0.15
Surface	CQ	±0.15
Thread	CR	±0.15
Form	CS	±0.15
Position	CT	±0.15
Profile	CU	±0.15
Surface	CV	±0.15
Thread	CU	±0.15
Form	CV	±0.15
Position	CU	±0.15
Profile	CV	±0.15
Surface	CQ	±0.15
Thread	CR	±0.15
Form	CS	±0.15
Position	CT	±0.15
Profile	CU	±0.15
Surface	CV	±0.15
Thread	CU	±0.15
Form	CV	±0.15
Position	CU	±0.15
Profile	CV	±0.15
Surface	CQ	±0.15
Thread	CR	±0.15
Form	CS	±0.15
Position	CT	±0.15
Profile	CU	±0.15
Surface	CV	±0.15
Thread	CU	±0.15
Form	CV	±0.15
Position	CU	±0.15
Profile	CV	±0.15
Surface	CQ	±0.15
Thread	CR	±0.15
Form	CS	±0.15
Position	CT	±0.15
Profile	CU	±0.15
Surface	CV	±0.15
Thread	CU	±0.15
Form	CV	±0.15
Position	CU	±0.15
Profile	CV	±0.15
Surface	CQ	±0.15
Thread	CR	±0.15
Form	CS	±0.15
Position	CT	±0.15
Profile	CU	±0.15
Surface	CV	±0.15
Thread	CU	±0.15
Form	CV	±0.15
Position	CU	±0.15
Profile	CV	±0.15
Surface	CQ	±0.15
Thread	CR	±0.15
Form	CS	±0.15
Position	CT	±0.15
Profile	CU	±0.15
Surface	CV	±0.15
Thread	CU	±0.15
Form	CV	±0.15
Position	CU	±0.15
Profile	CV	±0.15
Surface	CQ	±0.15
Thread	CR	±0.15
Form	CS	±0.15
Position	CT	±0.15
Profile	CU	±0.15
Surface	CV	±0.15
Thread	CU	±0.15
Form	CV	±0.15
Position	CU	±0.15
Profile	CV	±0.15
Surface	CQ	±0.15
Thread	CR	±0.15
Form	CS	±0.15
Position	CT	±0.15
Profile	CU	±0.15
Surface	CV	±0.15
Thread	CU	±0.15
Form	CV	±0.15
Position	CU	±0.15
Profile	CV	±0.15
Surface	CQ	±0.15
Thread	CR	±0.15
Form	CS	±0.15
Position	CT	±0.15
Profile	CU	±0.15
Surface	CV	±0.15
Thread	CU	±0.15
Form	CV	±0.15
Position	CU	±0.15
Profile	CV	±0.15
Surface	CQ	±0.15
Thread	CR	±0.15
Form	CS	±0.15



1

2

3

4

5

6

A

B

C

D

E

F

G

H

A

B

C

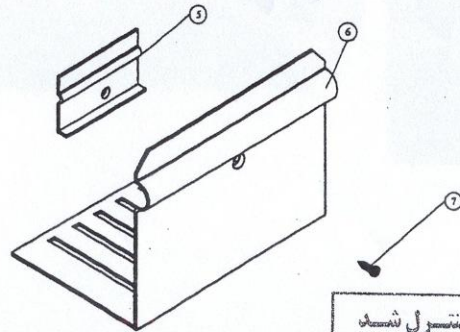
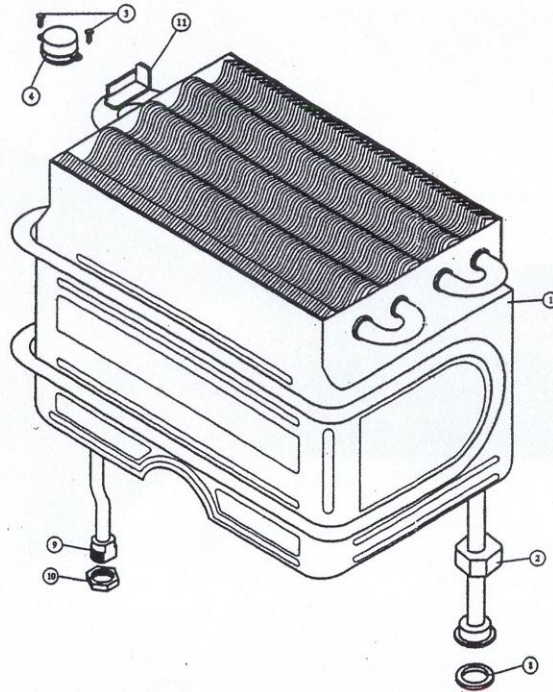
D

E

F

G

H

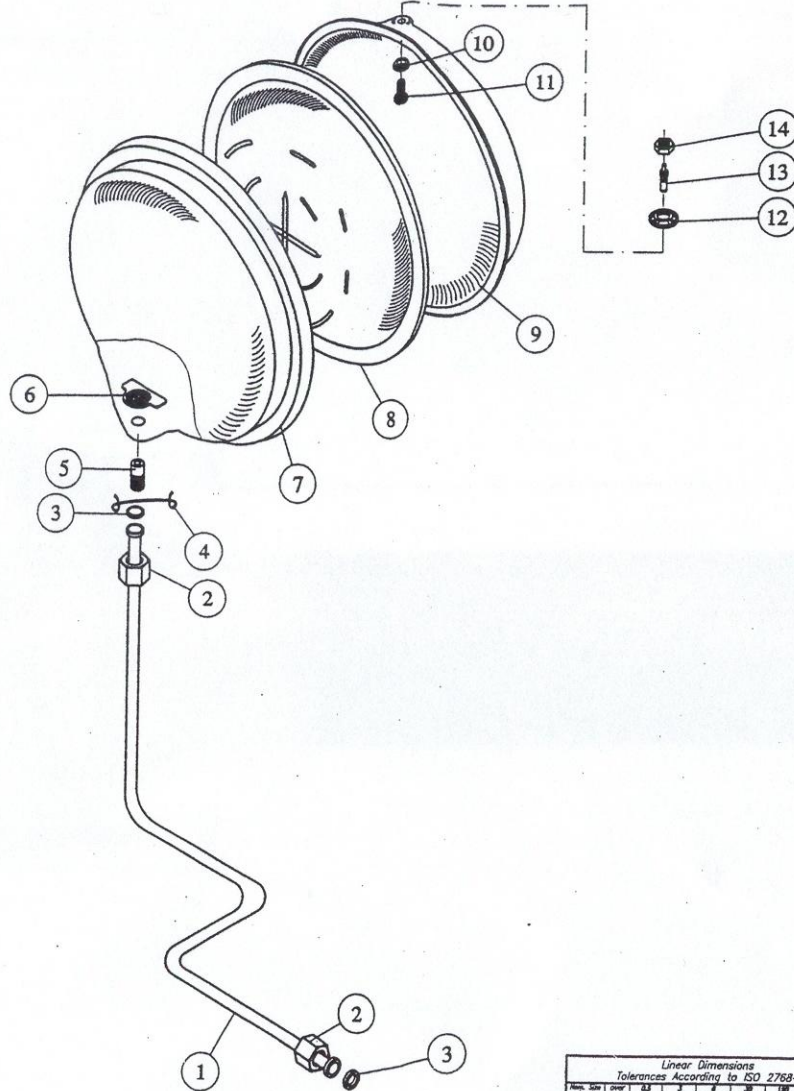


کنترل شش‌سره  
واحد تضمین کیفیت  
تاریخ: ۱۳۸۷ / ۳ / ۲۳

ردیف	نام قطعه	کد قطعه
1	مبدل حرارتی اصلی	70214410
2	مهروه اتصال یمپ	36015250
3	بیچ B2/9x6/5	10112450
4	ترموستات ایمنی 115°	28424070
5	بست محافظ حرارتی هیبرید سه طرفه	55012230
6	محافظ حرارتی هیبرید سه طرفه	55014130
7	بیچ M4x10x0.7	10601150
8	ولدر لاستیکی 28x18x3.5	16112460
9	مهزنی مبدل	18313100
10	مهروه 3/4 مبدل شوفاژ	16115790
11	پایه ترموستات ایمنی	55012437

Linear Dimensions Tolerances According to ISO 2768-1		Geometric Tolerances-(ISO 2768)			Date	Name
Nom. Size (mm)	0.5	0.5	0.5	0.5	7/8/11/8	ALH-Khaksar
○ Fine	±0.05	±0.05	±0.1	±0.15	Designed by	
○ Medium	±0.1	±0.1	±0.2	±0.3	Checked by	
○ Coarse	±0.2	±0.3	±0.5	±0.7	App. by	
Tolerances According to ISO 2768-1		Tolerance Class			Product Name:	
○ Fine	±0.2	Type			Bs.120	
○ Medium	±0.5	Straightness And Flatness Tolerances For Ranges Of Nominal Lengths			Title:	
○ Coarse	±1	Perpendicularity Tolerances For Ranges Of Nominal Lengths Of The Shorter Side			مبدل حرارتی اصلی	
Angular Dimensions Tolerances According to ISO 2768-1		Symmetry Tolerances For Ranges Of Nominal Lengths			Dwg. No.:	
○ Fine	±1'	General Tolerances on Circular Run-Out			ISO-7	
○ Medium	±2'	Finishing:			According to:	
○ Coarse	±3'	Scale: Material: Weight: Qty: Sheet:				
Free Dimensions		Rev:			Description	
○ Fine	±0.05					
○ Medium	±0.1					
○ Coarse	±0.2					





گفته شده در این نقشه  
 واحد تضمین کیفیت  
 تاریخ ۱۳۸۷ / ۴ / ۲۱

ردیف	نام قطعه	کد قطعه
-	مجموعه منبع انبساط	70486010
1	مجموعه لوله منبع انبساط	70214380
2	مهره برنجی 1/4	36012580
3	واشر آریست 11x7x2	18251360
4	گیره لوله مخزن انبساط	24212070
5	لوله آب	56012060
6	صفحه مشبک آب	55012043
7	دیواره آب	55012041
8	دیافراگم منبع انبساط	65012050
9	دیواره هوا	55012042
10	واشر ابتدای مجرای هوا	18312046
11	مجرای هوا	47112044
12	واشر فلزی مجرای هوا	18312045
13	شیرباد (سوزن و الف)	40012048
14	مهره مجرای هوا	16012047

Linear Dimensions Tolerances According to ISO 2768-1		Geometric Tolerances-(ISO 2768)			Date	Name													
Nom. Size (mm)	0.5	1	2	3	4	5	6	7	8	9	10	11	12	13	14				
up to	0.5	1	2	3	4	5	6	7	8	9	10	11	12	13	14				
○ Fine	±0.05	±0.05	±0.1	±0.15	±0.2	±0.3	±0.5												
○ Medium	±0.1	±0.1	±0.2	±0.3	±0.5	±0.8	±1.2												
○ Coarse	±0.2	±0.3	±0.5	±0.8	±1.2	±2	±3												
Tolerances According to ISO 2768-1		Tolerance Class			Type		H		K		L		Designed by		Date				
○ Fine	0.5 up to 3	Over 3 up to 6	Over 6	Type		H		K		L		Drawn by		Date					
○ Medium	±0.2	±0.5	±1	Straightness And Fitness Tolerances For Ranges Of Nominal Lengths		H		K		L		Checked by		Date					
○ Coarse	±0.4	±1	±2	Tolerances For Ranges Of Nominal Lengths Of The Shorter Side		H		K		L		App. by		Date					
Angular Dimensions Tolerances According to ISO 2768-1		Symmetry Tolerances For Ranges Of Nominal Lengths			General Tolerances on Circular Run-Out		Finishing:		Scale:		Material:		Weight:		Qty:		Sheet:		
○ Fine	over 10	over 10	over 30	Symmetry Tolerances For Ranges Of Nominal Lengths		General Tolerances on Circular Run-Out		Finishing:		Scale:		Material:		Weight:		Qty:		Sheet:	
○ Medium	±1'	±0'30"	±0'20"	Symmetry Tolerances For Ranges Of Nominal Lengths		General Tolerances on Circular Run-Out		Finishing:		Scale:		Material:		Weight:		Qty:		Sheet:	
○ Coarse	±1'30"	±1'	±0'30"	Symmetry Tolerances For Ranges Of Nominal Lengths		General Tolerances on Circular Run-Out		Finishing:		Scale:		Material:		Weight:		Qty:		Sheet:	
Free Dimensions		Finishing:			Scale:		Material:		Weight:		Qty:		Sheet:		Rev:		Description		
DIN 1141	12.5	12.5	12.5	Finishing:		Scale:		Material:		Weight:		Qty:		Sheet:		Rev:		Description	

BUTANE INDUSTRIAL Co.  
 Product Name: **Bs.120**  
 Title: **منبع انبساط**  
 Dwg. No.: **ISO-8**  
 According to:



1

2

3

4

5

6

A

B

C

D

E

F

G

H

A

B

C

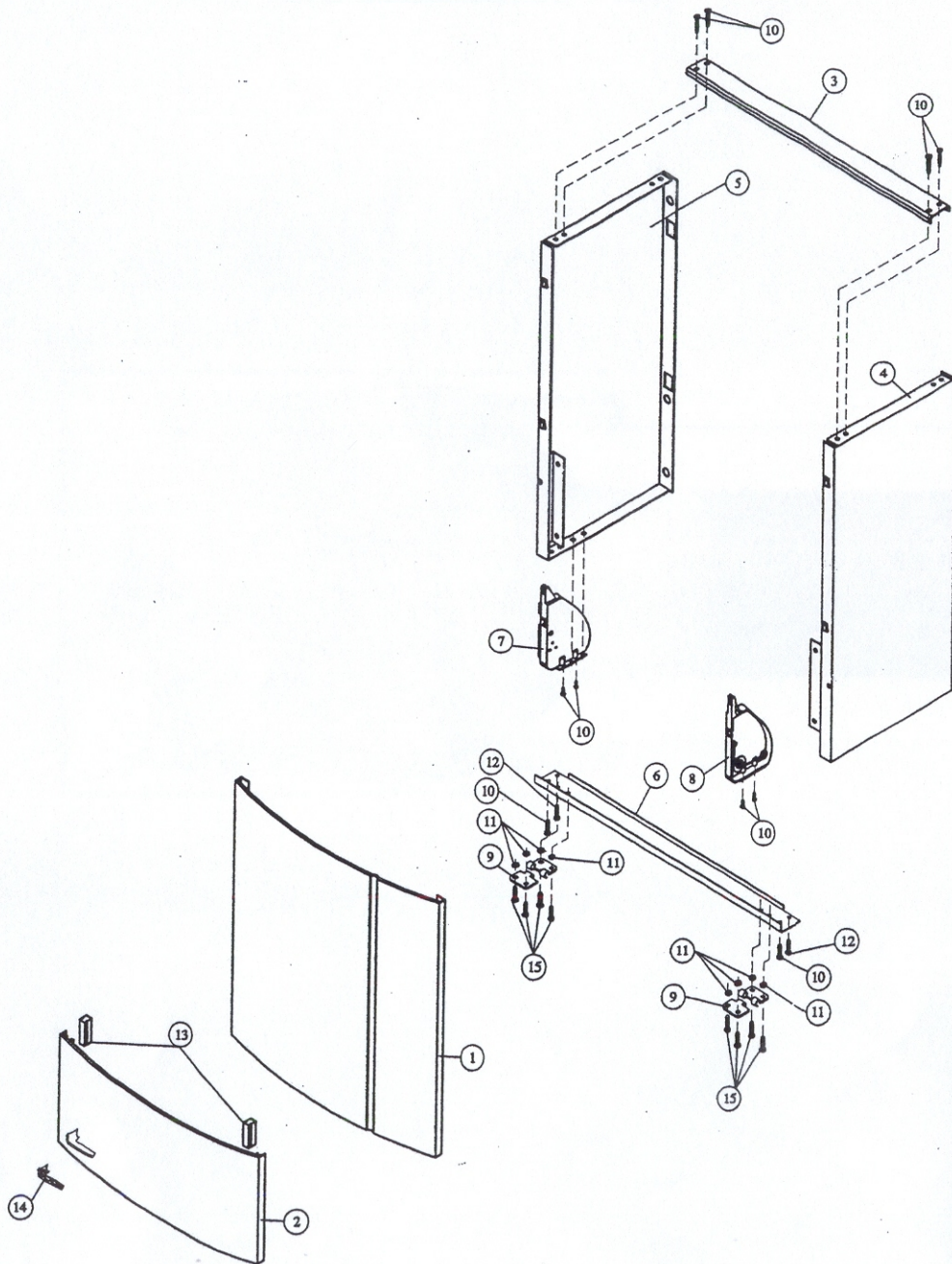
D

E

F

G

H



ردیف	نام قطعه	کد قطعه
1	دریایی رویه	55014570
2	دریایی رویه	55014600
3	براکت رویه	55014520
4	رویه جانبی راست	55014590
5	رویه جانبی چپ	55014580
6	براکت پایینی رویه	55014510
7	بالانسر چپ	70160560
8	بالانسر راست	70160550
9	مجموعه لولای در	55060460
10	پیچ سر قلاویز	10601150
11	مهره	16000790
12	پیچ اتصال	10114400
13	آهنربا	59060630
14	آرم کریستالی آبرمکن	70104210
15	پیچ	10000320

کنترل شنید  
واحد تضمین کیفیت  
تاریخ: ۱۳۸۷ / ۴ / ۲۳

Linear Dimensions Tolerances According to ISO 2768-1		Geometric Tolerances-(ISO 2768)				Date	Name
Min. Size (mm)	up to 3	3	6	30	120	250	500
○ Fine	±0.05	±0.05	±0.1	±0.15	±0.2	±0.3	±0.5
○ Medium	±0.1	±0.1	±0.2	±0.3	±0.4	±0.6	±1.0
○ Coarse	±0.2	±0.3	±0.5	±0.7	±1.0	±1.5	±2.5
Tolerances According to ISO 2768-1		Perpendicularity Tolerances For Ranges of Nominal Lengths Of The Shorter Side				Designed by	Checked by
Min. Size (mm)	0.5 up to 3	Over 3 up to 6	Over 6				
○ Fine	±0.2	±0.5	±1				
○ Medium	±0.5	±1	±2				
○ Coarse	±1	±2	±4				
Tolerances According to ISO 2768-1		Symmetry Tolerances For Ranges of Nominal Lengths				App. by	Product Name:
Min. Size (mm)	over 10	over 10	over 20	over 120	up to 400		
○ Fine	±1'	±0'30"	±0'20"	±0'10"	±0'5"		
○ Medium	±1'	±1'	±0'30"	±0'15"	±0'10"		
○ Coarse	±1'30"	±1'	±0'30"	±0'15"	±0'10"		
Free Dimensions		General Tolerances on Circular Run-Out				Finishing:	Scale: Material: Weight: Qty: Sheet:
DN 3141	✓	✓	✓	✓	✓	✓	✓
DN 3141	✓	✓	✓	✓	✓	✓	✓

BUTANE INDUSTRIAL Co.  
 BUTANE  
 Bs.120  
 رویه ها  
 Dep. No.: 150-9  
 According to:

Rev: Description



1

2

3

4

5

6

A

B

C

D

E

F

G

H

A

B

C

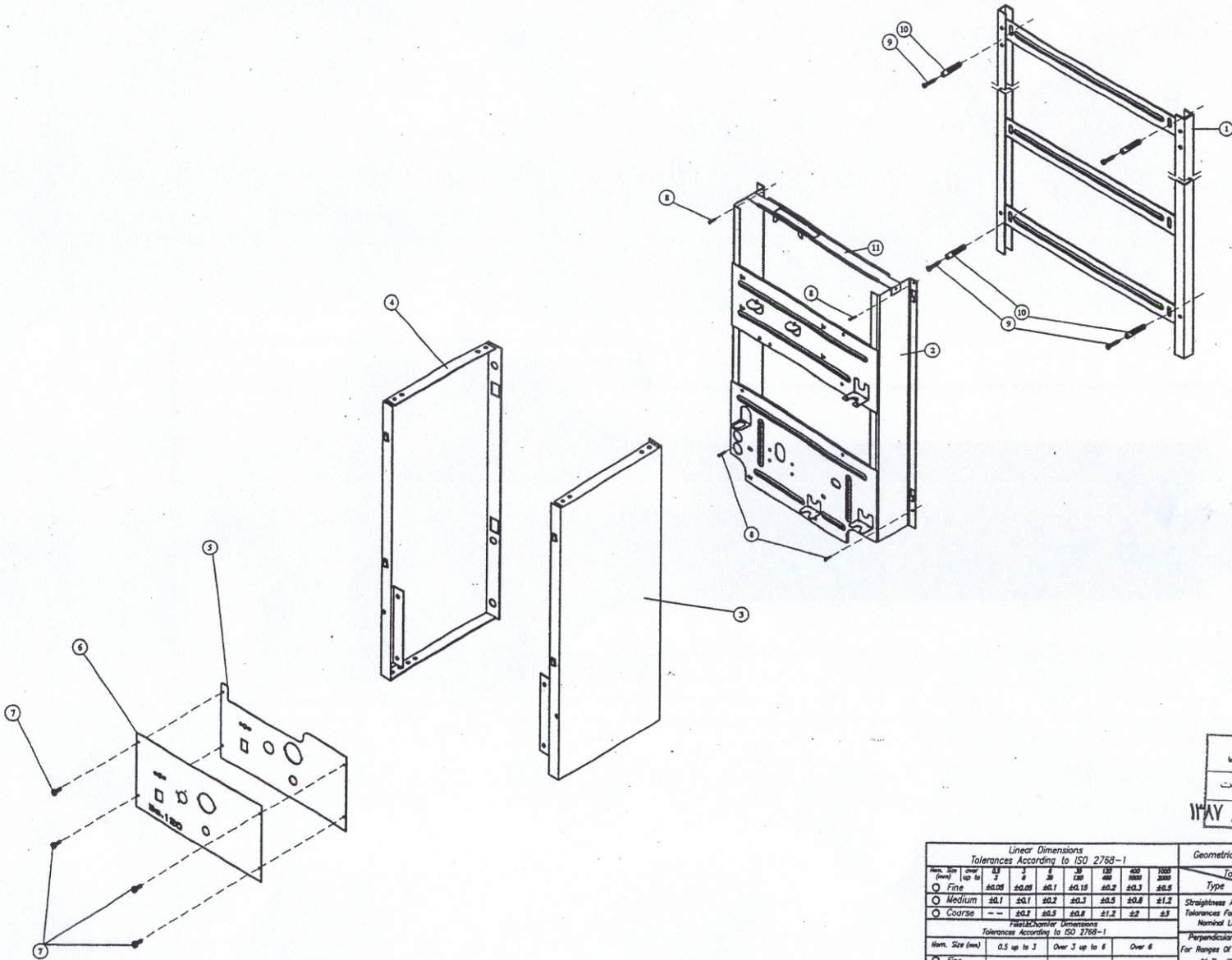
D

E

F

G

H



کنترل نشاء  
تعمیر و توسعه

ردیف	نام قطعه	کد قطعه
1	مجموعه فریم شوفاز	55014480
2	مجموعه پشتی شوفاز	55014470
3	رویه جانبی راست	55014590
4	رویه جانبی چپ	55014580
5	پشتی صفحه درجات شوفاز	55025050
6	صفحه درجات شوفاز	50325030
7	پیچ اتصال صفحه درجات	10014500
8	پیچ سر فلانویل M4x10x0.7	10601150
9	پیچ خودکار M6x4	10112790
10	روپلاک 5x55	16912780
11	پنل بعد شوفاز BL.220	55014560

کنترل نشاء  
واحد تضمین کیفیت  
تاریخ: ۱۳۸۷ / ۴ / ۲۳

Linear Dimensions Tolerances According to ISO 2768-1		Geometric Tolerances-(ISO 2768)			Date	Name
Max. Size (mm)	0.5	1	1.5	2	2000	2000
up to	0.5	1	1.5	2	2000	2000
○ Fine	±0.05	±0.05	±0.1	±0.15	±0.2	±0.5
○ Medium	±0.1	±0.1	±0.2	±0.3	±0.5	±1.2
○ Coarse	±0.2	±0.2	±0.4	±0.6	±1	±2.5
Free Dimensions		Tolerance Class			Designed by	
DIN 3141		Type			Date	
0.1		H K L			20/1/24	
12.5					Drawn by	
12.5					20/1/24	
12.5					Checked by	
12.5					20/1/24	
12.5					App. by	
12.5					20/1/24	
12.5					Product Name:	
12.5					Bs.120	
12.5					Title:	
12.5					پشتی	
12.5					Des. No.:	
12.5					ISO-10	
12.5					According to:	
12.5					Scale: Material: Weight: Qty: Sheet:	
12.5					Rev: Description	

1

2

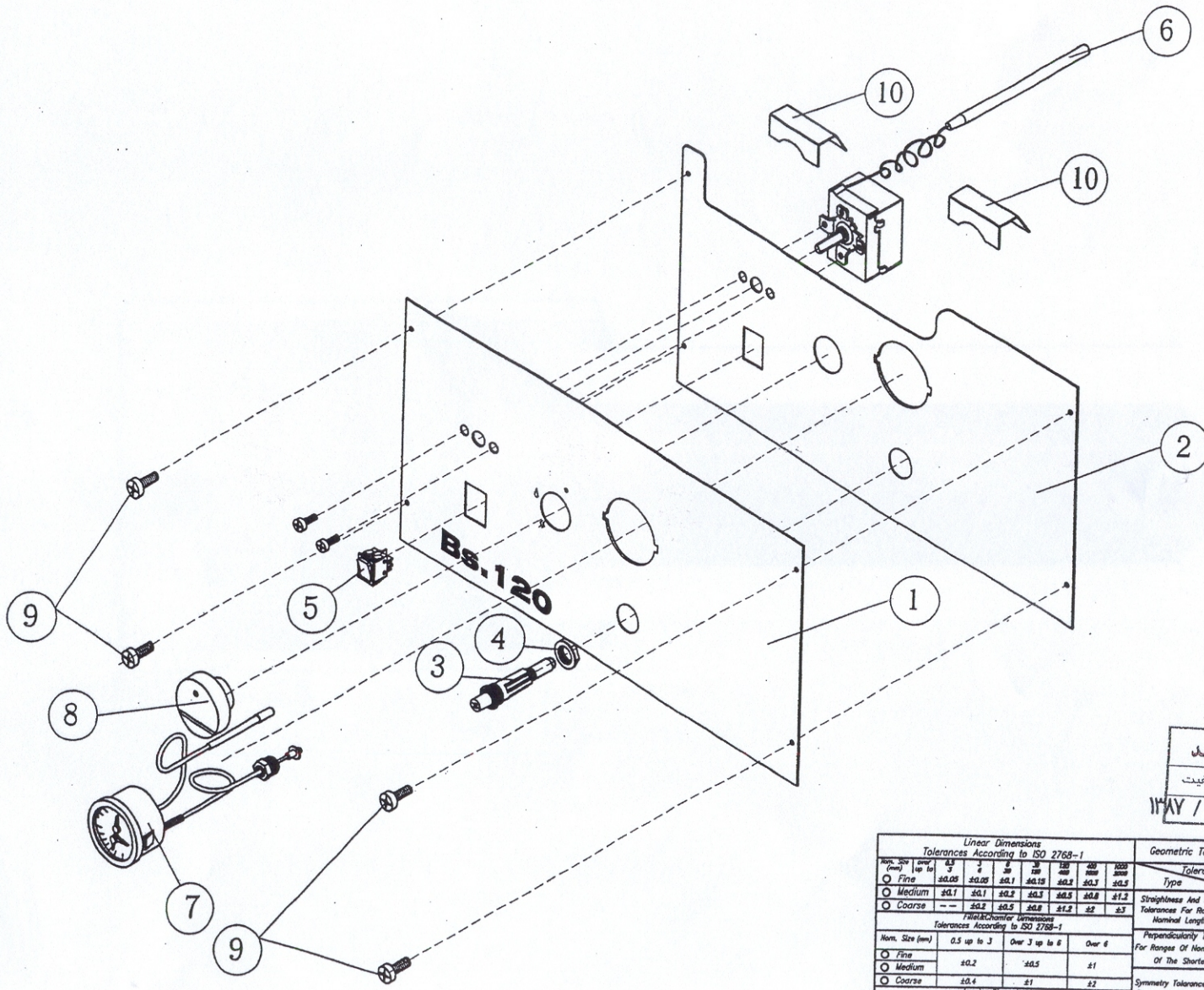
3

4

5

6





ردیف	نام قطعه	کد قطعه
1	صفحه درجات شوفاز	50325030
2	پدنی صفحه درجات شوفاز	55025050
3	بدنه فنک استوانه ای	28001281
4	مهره پلاستیکی فنک	60001282
5	کلید قطع و وصل	28424270
6	آکوسات	28320120
7	شماره دماسنج	28310030
8	دسته کنترل گاز	60010010
9	پیچ اتصال صفحه درجات	10014500
10	مخاطف برارشی ترمومانومتر	55013030

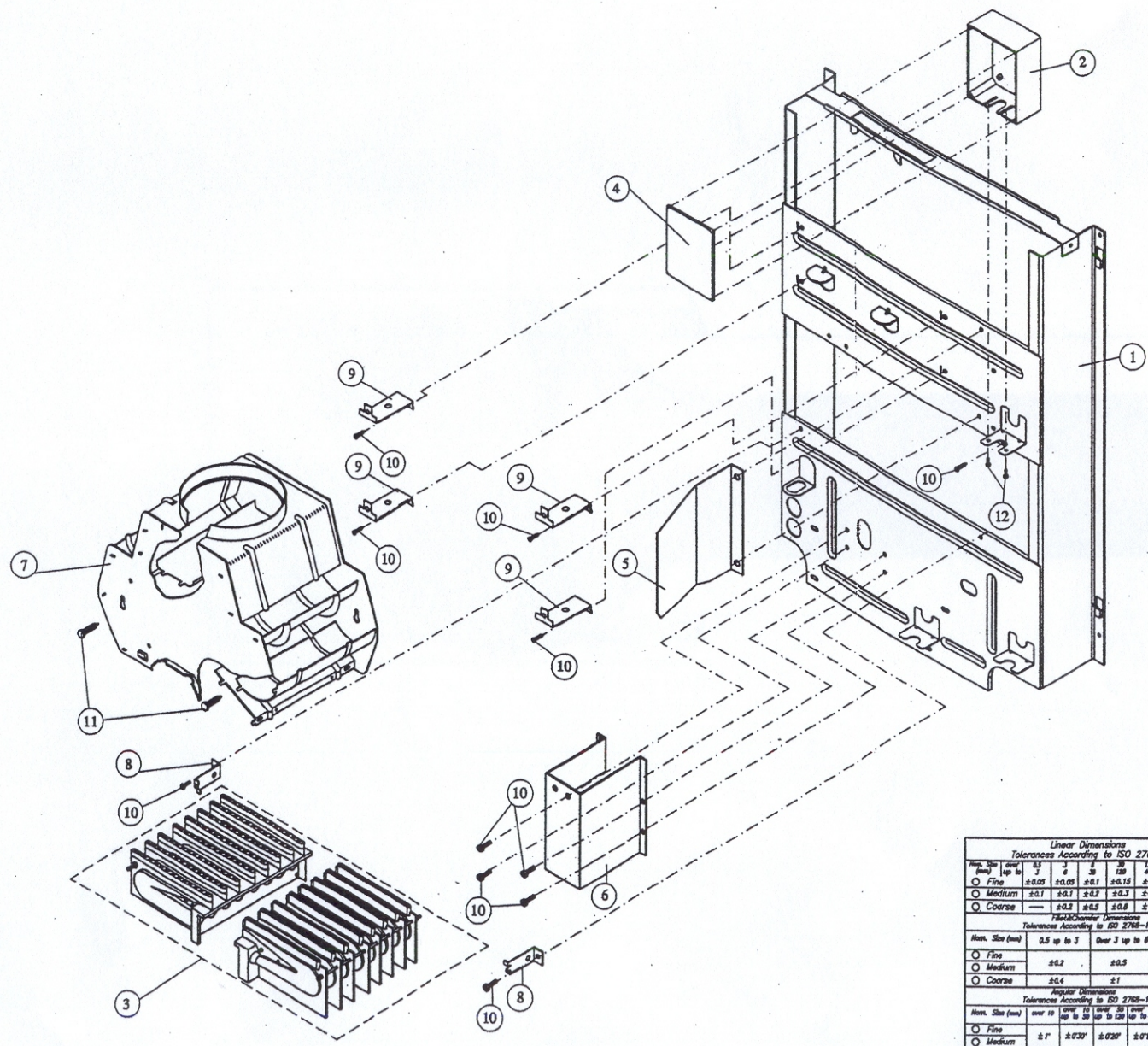
کنترل ششم  
واحد تضمین کیفیت  
تاریخ: ۱۳۸۷ / ۴ / ۲۱

Linear Dimensions Tolerances According to ISO 2768-1		Geometric Tolerances - (ISO 2768)				Date	Name
Nom. Size (mm)	up to 3	3 to 6	6 to 30	30 to 100	100 to 300	300 to 500	Designed by
○ Fine	±0.05	±0.05	±0.1	±0.15	±0.2	±0.3	AMSA
○ Medium	±0.1	±0.1	±0.2	±0.3	±0.4	±0.6	Drawn by
○ Coarse	±0.2	±0.2	±0.4	±0.6	±1.0	±1.5	78/1/24
Tolerances According to ISO 2768-1		Tolerance Class				Checked by	
○ Fine	±0.1	±0.1	±0.2	±0.3	H	K	AMSA
○ Medium	±0.2	±0.2	±0.4	±0.6	L		Product Name:
○ Coarse	±0.4	±0.4	±0.8	±1.2			Bs.120
Angular Dimensions Tolerances According to ISO 2768-1		Perpendicularity Tolerances For Ranges of Nominal Lengths Of The Shorter Side				App. by	
○ Fine	±1'	±1'	±1'	±1'			AMSA
○ Medium	±1'30"	±1'	±1'30"	±1'30"			Title:
○ Coarse	±1'30"	±1'	±2'30"	±2'15"			صفحه درجات
General Tolerances on Circular Run-Out		Symmetry Tolerances For Ranges of Nominal Lengths				Dwg. No.:	
○ Fine	±0.05	±0.05	±0.1	±0.15			ISO-11
○ Medium	±0.1	±0.1	±0.2	±0.3			According to:
○ Coarse	±0.2	±0.2	±0.4	±0.6			
Finishing:		Scale:				Material:	
DH 3141		1:1				Weight:	
Rev:		Description				Sheet:	







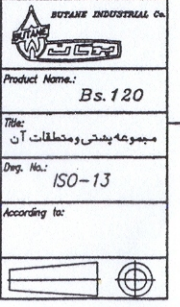


مجموعه برد کنترل تصدق منقوله  
 تاریخ ۷۰۱۲۴۱۸۰ نه قطعه

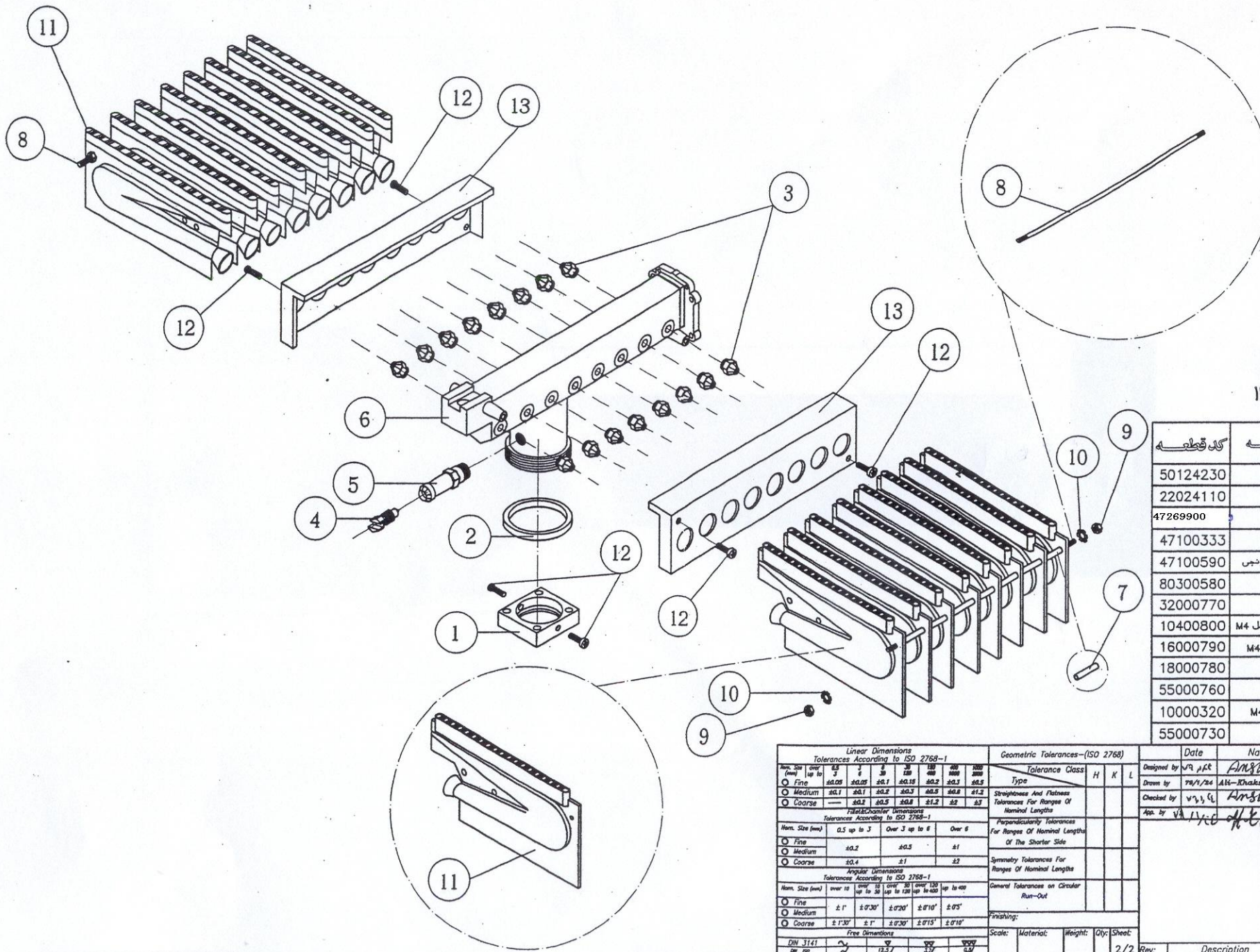
گیتسوریل نام  
 واحد تضمین کیفیت  
 تاریخ ۱۳۸۷ / ۴ / ۲۳

ردیف	نام قطعه	کد قطعه
1	مجموعه پشت شوفاژ	55014470
2	جعبه پلاستیکی برد کنترل	60021440
3	مجموعه مشعل	-----
4	در جعبه برد کنترل	60021450
5	ساخت حرارتی جعبه برد کنترل	55014140
6	پایه اتصال کنترلر گاز	55014290
7	سیمومدوکن گاز با مدار الکتریکی	55001180
8	بست مشعل شوفاژ	55014350
9	پایه دودکش	55014610
10	بینچ سر قلاویز M4x10x0.7	10601150
11	بینچ چهار سو BZ 4.8x13	10100020
12	بینچ چهار سو M4x12x0.7	10000220

Linear Dimensions Tolerances According to ISO 2768-1		Geometric Tolerances (ISO 2768)				Date	Name
Min. Size (mm)	0.5	0.5 up to 3	Over 3 up to 6	Over 6	Tolerance Class	Designed by	ANSHIC
Max. Size (mm)	125	125 up to 150	150 up to 250	250 up to 500	Type	Drawn by	ANSHIC
○ Fine	±0.05	±0.05	±0.05	±0.05	Straightness And Flatness Tolerances For Ranges Of Nominal Lengths	Checked by	ANSHIC
○ Medium	±0.1	±0.1	±0.1	±0.1		App. by	ANSHIC
○ Coarse	±0.2	±0.2	±0.2	±0.2		Product Name:	Bs.120
Form & Feature Dimensions Tolerances According to ISO 2768-1		Perpendicularity Tolerances For Ranges of Nominal Lengths Of The Shorter Side				Title:	
Min. Size (mm)	0.5	0.5 up to 3	Over 3 up to 6	Over 6	مجموعه پشتی و مصلحات آن		
○ Fine	±0.2	±0.2	±0.2	±0.2	Des. No.:		
○ Medium	±0.4	±0.4	±0.4	±0.4	ISO-13		
○ Coarse	±0.8	±0.8	±0.8	±0.8	According to:		
Angular Dimensions Tolerances According to ISO 2768-1		Symmetry Tolerances For Ranges of Nominal Lengths				Scale:	
Min. Size (mm)	over 10	over 10	over 10	over 10	Material:		
○ Fine	±1'	±1'	±1'	±1'	Weight:		
○ Medium	±1'	±1'	±1'	±1'	Qty:		
○ Coarse	±1'30"	±1'	±1'30"	±1'15"	Sheet:		
Free Dimensions		General Tolerances on Circular Run-Out				1:1	
DIN 3141	12	12	12	12	Rev:		
12	12	12	12	12	Description		







تفصیلات  
واحد تضمین کیفیت  
تاریخ: ۱۳۸۷ / ۴ / ۲۳

ردیف	نام قطعه	کد قطعه
1	رابط کنترلر به چتر راهه	50124230
2	اورینگ کنترل کار	22024110
3	خازل کار شهری	47269900
4	پیچ مجرای باز دید	47100333
5	مجرای باز دید چتر راهه برنجی	47100590
6	مجموعه چتر راهه	80300580
7	پوش آلومینیومی	32000770
8	پیچ اتصال پره های مشعل M4	10400800
9	مهره مشعل م4	16000790
10	واشر خورشیدی	18000780
11	پره مشعل	55000760
12	پیچ M4x10x0.7	10000320
13	براکت مشعل	55000730

Linear Dimensions Tolerances According to ISO 2768-1		Geometric Tolerances--(ISO 2768)			Date	Name
Item Size (mm)	0.5 up to 3	0.3 to 1.2	0.3 to 1.2	0.3 to 1.2	13/04/87	Amsh
○ Fine	±0.08	±0.05	±0.05	±0.05	Designed by	Amsh
○ Medium	±0.1	±0.1	±0.1	±0.1	Drawn by	Amsh
○ Coarse	±0.15	±0.1	±0.1	±0.1	Checked by	Amsh
Angular Dimensions Tolerances According to ISO 2768-1		General Tolerances on Circular Run-Out			App. by	
Item Size (mm)	0.5 up to 3	0.3 to 1.2	0.3 to 1.2	0.3 to 1.2	13/04/87	
○ Fine	±1'	±0.30'	±0.30'	±0.30'	Product Name:	
○ Medium	±1.5'	±0.45'	±0.45'	±0.45'	Bs.120	
○ Coarse	±2'	±0.60'	±0.60'	±0.60'	Title:	
Free Dimensions		Scale: Material: Weight: Qty: Sheet:			Drg. No.:	
DIN 3141	1:2	1:2	1:2	1:2	ISO-14	
		Finishing:			According to:	
					ISO-14	
					Description	

BUTANE INDUSTRIAL CO.  
  
 Product Name: Bs.120  
 Title: مدار گاز  
 Drg. No.: ISO-14  
 According to:



1

2

3

4

5

6

A

B

C

D

E

F

G

H

A

B

C

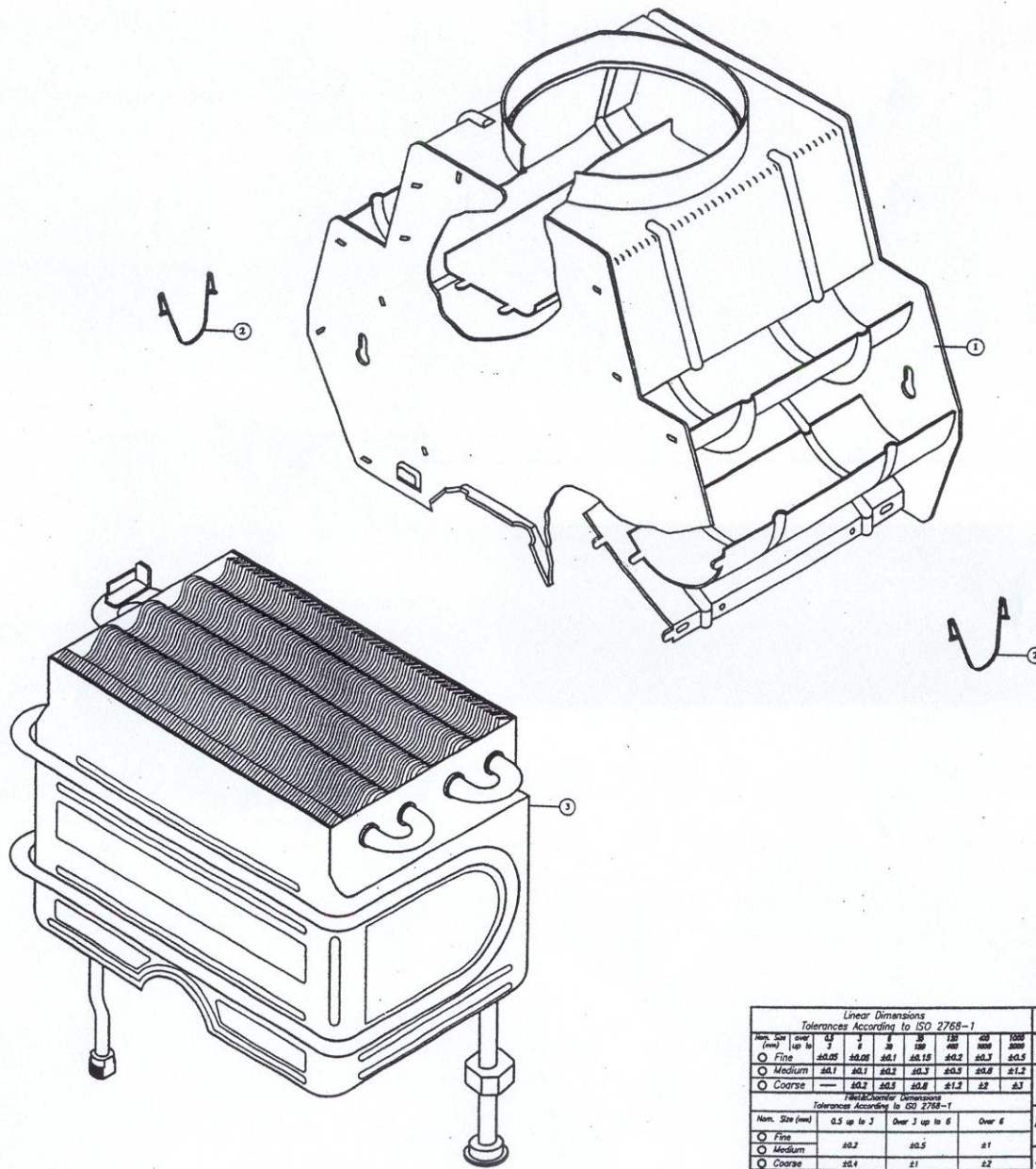
D

E

F

G

H



کنترل شد  
واحد تضمین کیفیت  
تاریخ ۱۳۸۷ / ۳ / ۲۳

ردیف	نام قطعه	کد قطعه
1	مجموعه دندکشن کالوانیزه	55001180
2	بست فنری دندکشن	24201120
3	مبدل حرارتی اصلی شوفاژ	70214410

Linear Dimensions Tolerances According to ISO 2768-1		Geometric Tolerances-(ISO 2768)			Date	Name
Max. Size (mm)	0.5 1 2 3 4 5 6 8 10 12 15 20 25 30 40 50 63 80 100 125 160 200 250 315 400 500 630 800 1000 1250 1600 2000	Tolerance Class	H	K	L	Designed by
○ Fine	±0.05 ±0.05 ±0.1 ±0.15 ±0.2 ±0.3 ±0.5	Type				Drawn by
○ Medium	±0.1 ±0.1 ±0.2 ±0.3 ±0.5 ±0.8 ±1.2	Straightness and Flatness				Checked by
○ Coarse	±0.2 ±0.3 ±0.6 ±1.0 ±1.5 ±2 ±3	Tolerances For Ranges Of Nominal Lengths				App. by
Perpendicularity Tolerances For Ranges Of Nominal Lengths Of The Shorter Side		Symmetry Tolerances For Ranges Of Nominal Lengths		General Tolerances on Circular Run-Out		
Max. Size (mm)	0.5 up to 3 Over 3 up to 6 Over 6	Perpendicularity Tolerances For Ranges Of Nominal Lengths Of The Shorter Side		Finishing:		
○ Fine	±0.2 ±0.5 ±1	Symmetry Tolerances For Ranges Of Nominal Lengths		Scale:		
○ Medium	±0.4 ±1 ±2	General Tolerances on Circular Run-Out		Material:		
○ Coarse	±0.8 ±2 ±3	Finishing:		Weight:		
Angular Dimensions Tolerances According to ISO 2768-1		General Tolerances on Circular Run-Out		Qty:		
Max. Size (mm)	over 1 to 10 over 10 to 25 over 25 to 50 over 50 to 100 over 100 to 400	General Tolerances on Circular Run-Out		Sheet:		
○ Fine	±1' ±0'30' ±0'20' ±0'10' ±0'5'	General Tolerances on Circular Run-Out		1:1		
○ Medium	±1'30' ±1' ±0'30' ±0'15' ±0'10'	General Tolerances on Circular Run-Out		Rev:		
○ Coarse	±1'30' ±1' ±0'30' ±0'15' ±0'10'	General Tolerances on Circular Run-Out		Description		
Free Dimensions		General Tolerances on Circular Run-Out		Description		
DIN 3141	12.5	General Tolerances on Circular Run-Out		Description		
ISO 60	12.5	General Tolerances on Circular Run-Out		Description		
ISO 76	12.5	General Tolerances on Circular Run-Out		Description		

BUTANE INDUSTRIAL CO.  
 Product Name: Bs. 120  
 Title: مجموعه کلاهک تبدیل  
 Dep. No.: ISO-16  
 According to:



