

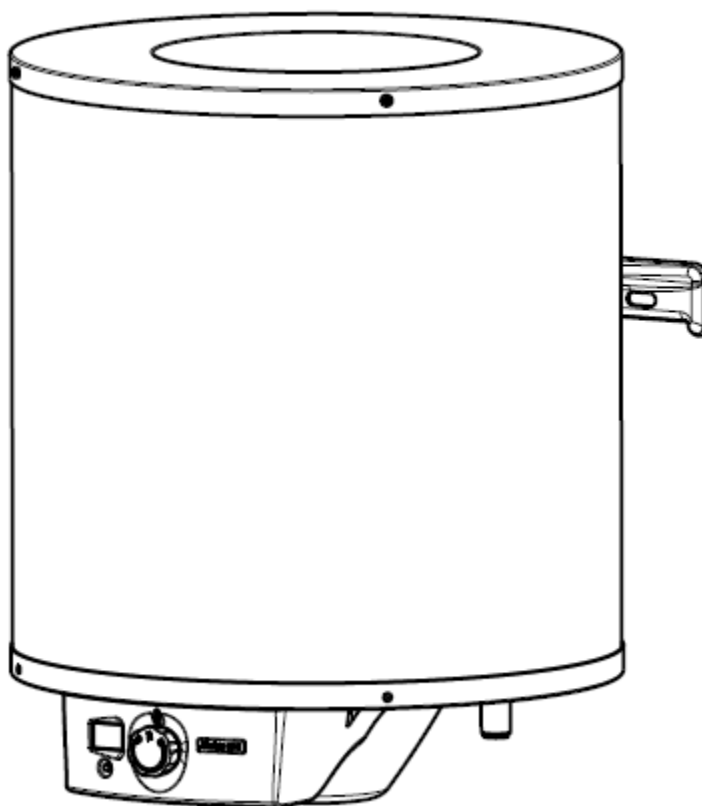
Material No. 30001679	واحد توسعه محصولات گرمایشی		
Old Material No.			
شماره بازنگری: 1			
00.03.19	صفحه 1		
عنوان:			
نقشه انفجاری آبگرمکن مخزنی برقی 50 لیتری			

	Date	Name
Designed by	00.03.19	M. Rastegar
Drawn by	00.03.19	T. Loraenejad
Checked by	00.03.19	M. Rastegar
Approved by	00.03.19	M. Shariat

Description	No.	Status	Modifications	Date
	1			
	2			
	3			
	4			

❖ بدون صفحه اول فاقد اعتبار می باشد.

Material No. 30001679	واحد توسعه محصولات گرمایشی	عنوان
Old Material No.		
شماره بازنگری 1		
00.03.19	صفحه 2	
نقشه انفجاری آبگرمکن مخزنی		
برقی 50 لیتری		



Material No. 30001679

Old Material No.

شماره بازنگری 1

00.03.19

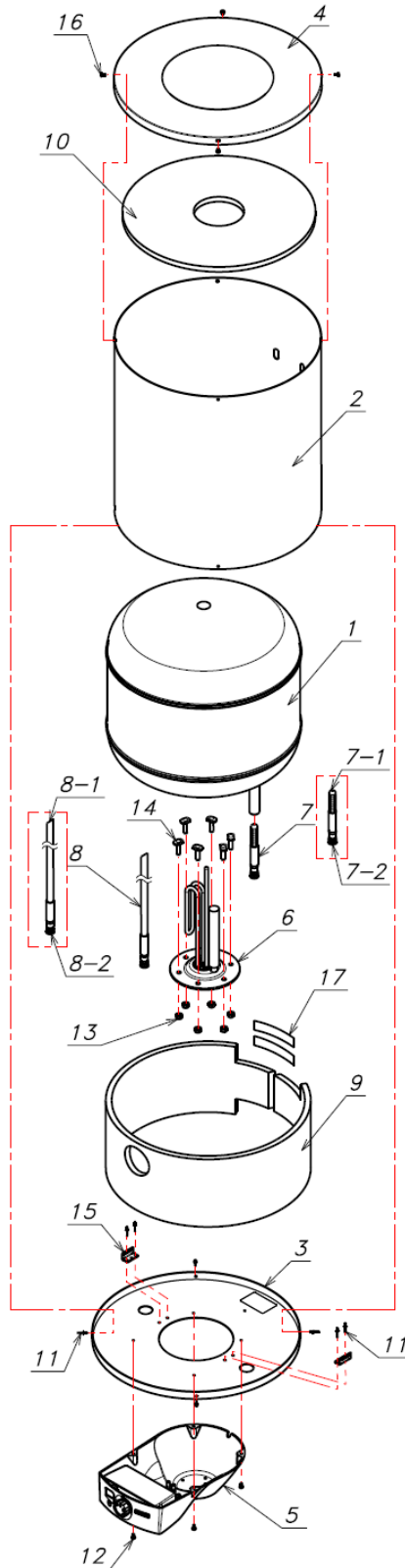
صفحه 3

واحد توسعه محصولات گرمایشی

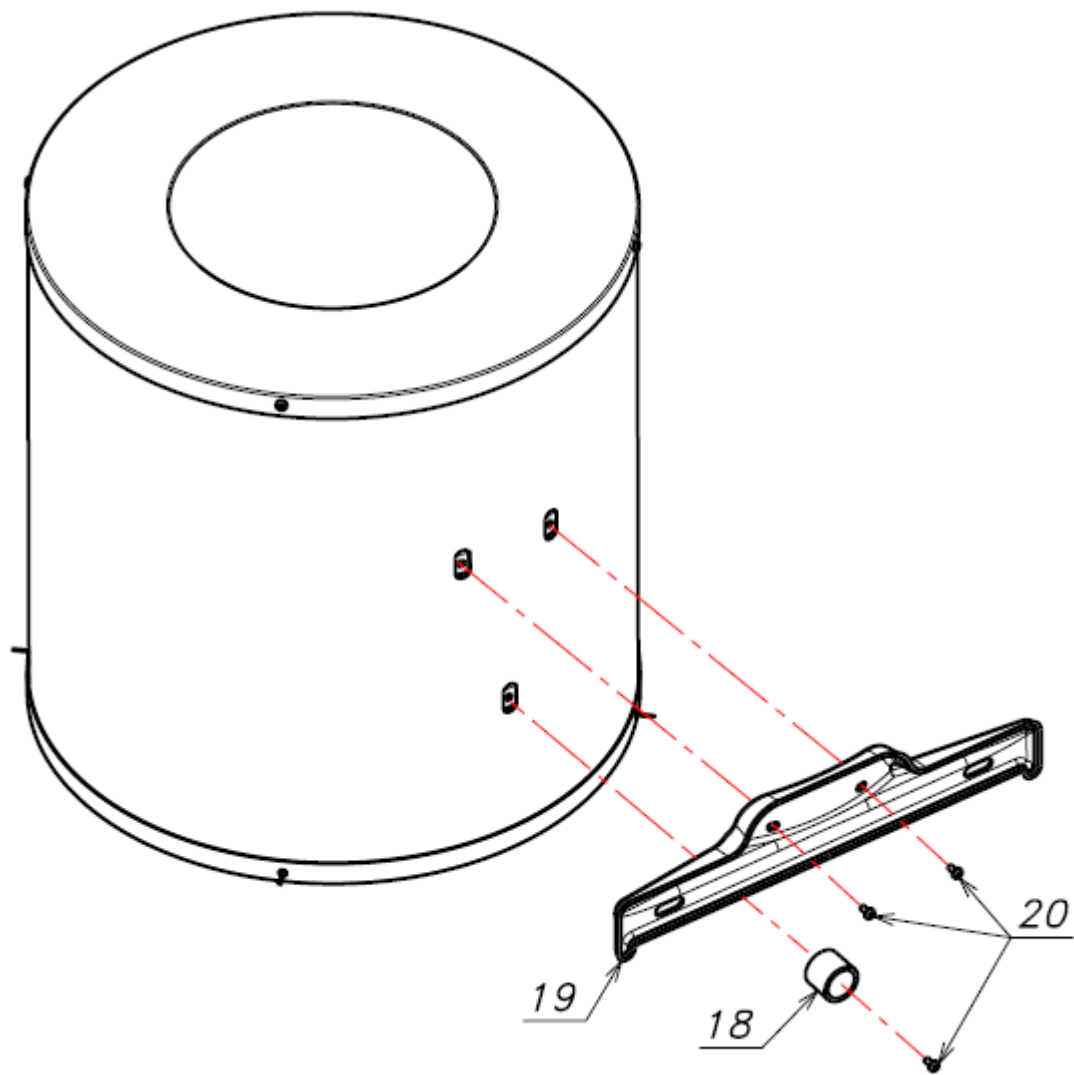
نقشه انفجاری آبگرمکن مخزنی

عنوان

برقی 50 لیتری



Material No. 30001679	واحد توسعه محصولات گرمایشی	عنوان
Old Material No.		
شماره بازنگری 1		
00.03.19	صفحه 4	
نقشه انفجاری آبگرمکن مخزنی		
برقی 50 لیتری		



Material No. 30001679	واحد توسعه محصولات گرمایشی		عنوان
Old Material No.			
شماره بازنگری 1			
00.03.19	صفحه 5	نقشه انفجاری آبگرمکن مخزنی برقی 50 لیتری	

شماره	نام	کد قدیم	کد جدید	کد خرید	تعداد
1	مجموعه مخزن آبگرمکن برقی 50 لیتری	-	20008176	-	1
2	بخش میانی رویه آبگرمکن مخزنی برقی	-	20010974	-	1
3	بخش پایینی رویه آبگرمکن مخزنی برقی	-	20009603	-	1
4	بخش بالایی رویه آبگرمکن مخزنی برقی	-	20009601	-	1
5	مجموعه پنل و برد آبگرمکن مخزنی برقی 50	-	20011783	-	1
6	مجموعه المنت و آند منیزیم مخزنی برقی 50	-	20010976	-	1
7	مجموعه لوله ورودی مخزن	-	20010673	20012575	1
7-1	لوله آب سرد ورودی به مخزن	-	20005354	-	1
7-2	لوله پلاستیکی آب سرد و گرم مخزن	-	20010605	20012574	1
8	مجموعه لوله خروجی مخزن 50 لیتری	-	20010674	20012576	1
8-1	لوله آب گرم خروجی از مخزن 50 لیتری	-	20005355	-	1
8-2	لوله پلاستیکی آب سرد و گرم مخزن	-	20010605	20012574	1
9	عایق حرارتی بدنه مخزن 50 لیتری تولیدی	-	20009653	20012569	1
10	عایق XPE بخش بالایی مخزن قطر 480	-	20011360	-	1
11	میخ پرچ B3218i	-	15000368	-	8
12	پیچ چهارسو 12*3.5 KI ST24	10061865	15000079	20003546	10
13	مهره نصب درپوش فلنج مخزنی برقی	-	15004379	-	6
14	پیچ نصب درپوش فلنج مخزنی برقی	-	15004378	-	6
15	نشیمنگاه براکت مشعل آبگرمکن مخزنی	-	20006890	-	2
16	پیچ چهارسو نوک تخت ST 4.2*9.5 با پوشش Cr3 72	-	15002359	-	4
17	چسب نگهدارنده عایق مخزن	-	15004755	20012578	2
18	تکیه گاه آبگرمکن مخزنی به دیوار	-	20006131	20012563	1
19	براکت نگهدارنده آبگرمکن روی دیوار	-	20007776	20012567	1
20	پیچ چهارسو M6*12	-	15002707	20012538	3

Material No. 30001679

Old Material No.

شماره بازنگری 1

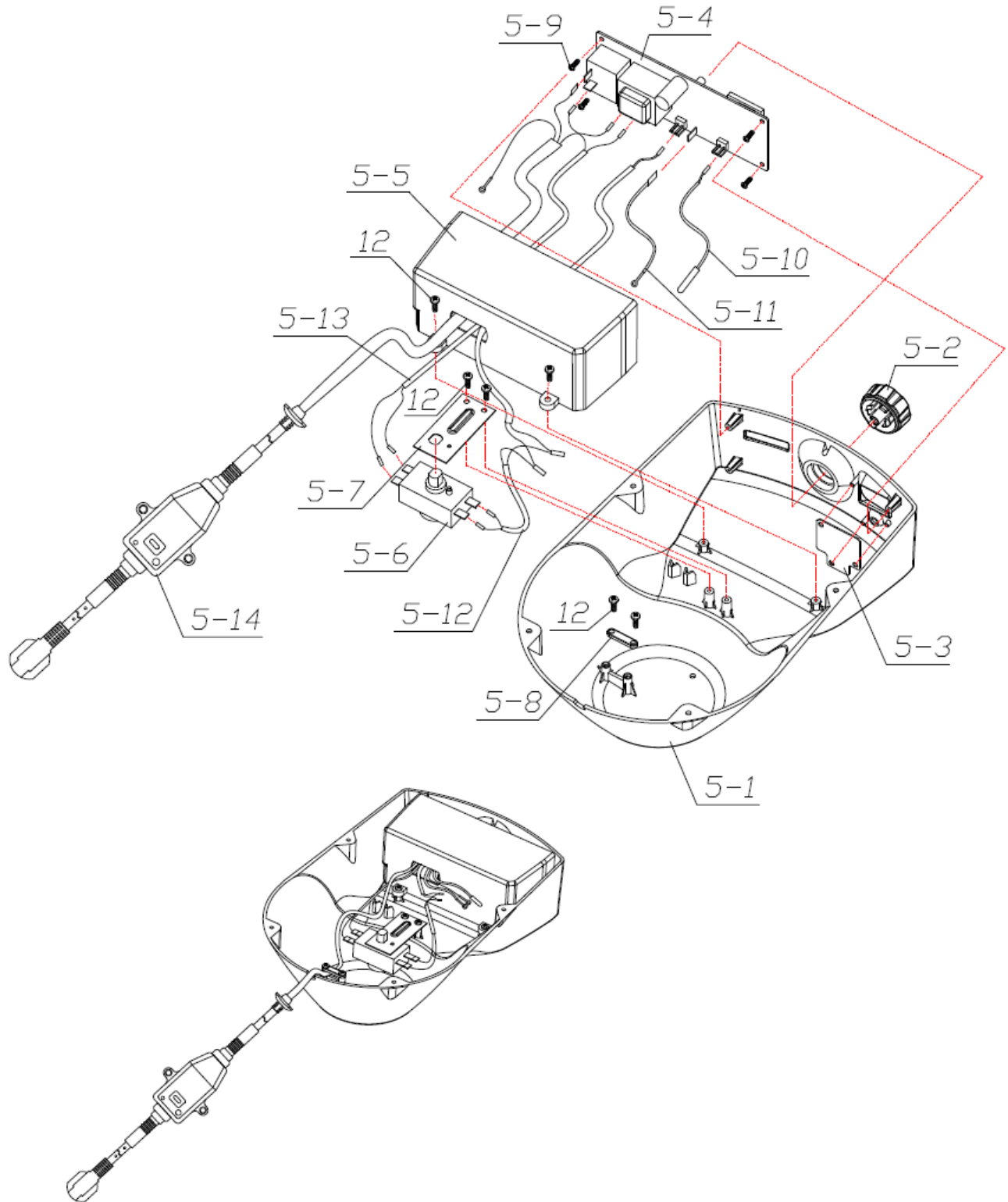
00.03.19

صفحه 6

واحد توسعه محصولات گرمایشی

نقشه انفجاری آبگرمکن مخزنی
برقی 50 لیتری

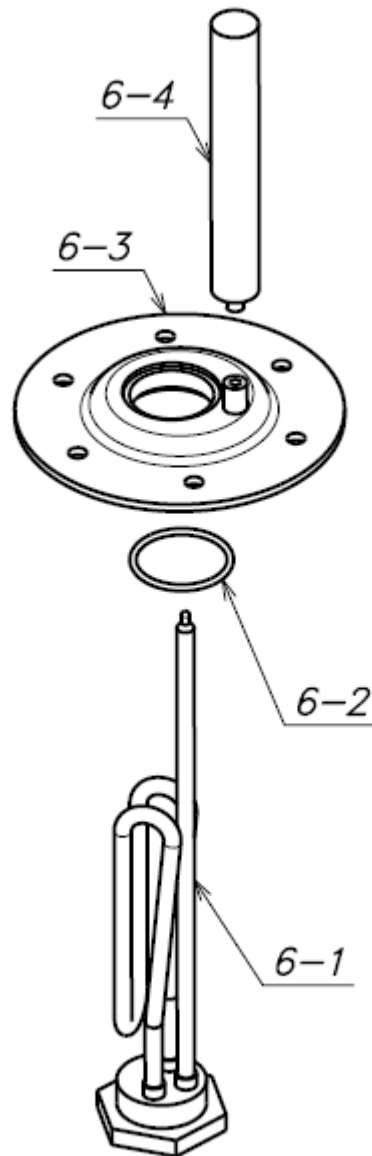
عنوان



Material No. 30001679	واحد توسعه محصولات گرمایشی		عنوان
Old Material No.			
شماره بازنگری 1			
00.03.19	صفحه 7	نقشه انفجاری آبگرمکن مخزنی برقی 50 لیتری	

شماره	مجموعه پنل و برد آبگرمکن مخزنی برقی 50	کد قدیم	کد جدید	کد خرید	تعداد
5	مجموعه پنل و برد آبگرمکن مخزنی برقی 50	-	20011783	-	-
5-1	پنل آبگرمکن مخزنی برقی 50 لیتری	-	20009604	-	1
5-2	دسته تنظیم دمای آبگرمکن مخزنی برقی	-	20012170	-	1
5-3	طلق نمایشگر و هدایت نور LED مخزنی برقی	-	15004690	-	1
5-4	برد آبگرمکن مخزنی برقی \$	-	15004693	-	1
5-5	قاب محافظ برد آبگرمکن مخزنی برقی	-	20012063	-	1
5-6	کلید حرارتی آبگرمکن مخزنی برقی \$	-	15004716	-	1
5-7	براکت نگهدارنده کلید حرارتی مخزنی برقی	-	20012160	-	1
5-8	نگهدارنده کابل ROMA 24KI	60064185	15001350	20006383	1
5-9	پیچ چهارسو ST 2.9*9.5 کروماته زرد 120	10131420	15000123	-	4
5-10	مجموعه NTC آبگرمکن مخزن برقی \$	-	15004715	-	1
5-11	سیم اتصال به زمین آبگرمکن مخزنی برقی \$	-	15004713	-	1
5-12	سیم رابط کلید حرارتی و المنت آبگرمکن مخزنی برقی \$	-	15004712	-	1
5-13	سیم رابط برد الکتریکی و کلید حرارتی مخزنی برقی \$	-	15004711	-	1
5-14	کابل برق ورودی آبگرمکن مخزنی برقی \$	-	15004714	-	1

Material No. 30001679	واحد توسعه محصولات گرمایشی	عنوان
Old Material No.		
شماره بازنگری 1		
00.03.19	صفحه 8	
نقشه انفجاری آبگرمکن مخزنی		
برقی 50 لیتری		



Material No. 30001679	واحد توسعه محصولات گرمایشی		عنوان
Old Material No.			
شماره بازنگری 1			
00.03.19	صفحه 9	نقشه انفجاری آبگرمکن مخزنی برقی 50 لیتری	

شماره	نام	کد قدیم	کد جدید	کد خرید	تعداد
6	مجموعه المنت و آند منیزیم مخزنی برقی 50	-	20010976	-	-
6-1	المنت حرارتی آبگرمکن مخزن برقی W1500 داخل	-	15003508	-	1
6-2	اورینگ آب بندی المنت آبگرمکن مخزنی برقی	-	15004381	-	1
6-3	فلنج مخزنی برقی آبکاری شده مجموعه	-	20012455	-	1
6-4	مجموعه آند منیزیم آبگرمکن مخزن برقی \$ 50	-	15004380	-	1