

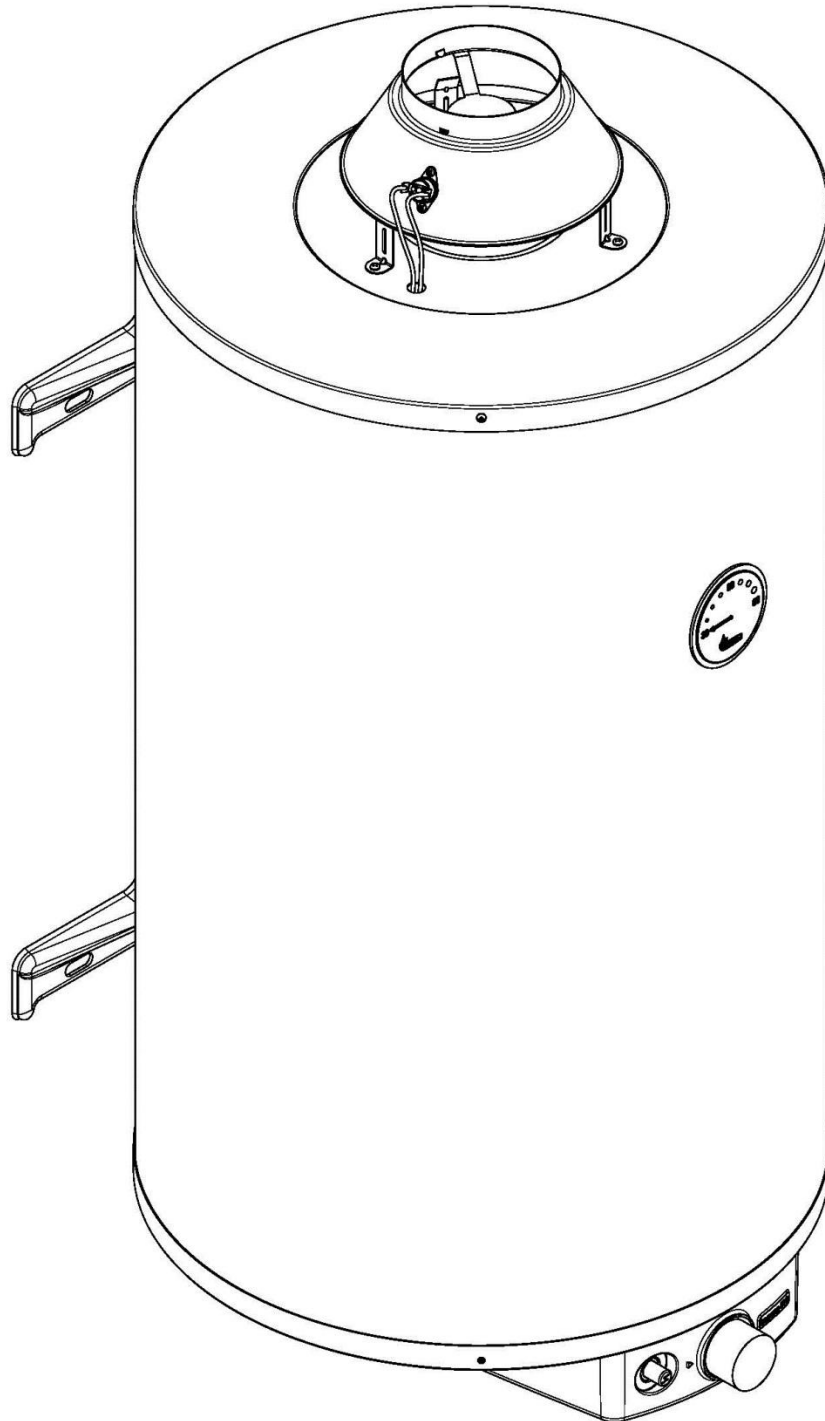
Material No. 30001298	واحد توسعه محصولات گرمایشی		عنوان:
Old Material No.			
شماره بازنگری: 0			
99.03.11	صفحه 1	نقشه انفجاری آبگرمکن مخزنی Noble 80 G	

	Date	Name
Designed by	98.07.20	M. Rastegar
Drawn by	98.07.20	M. Bagherpour
Checked by	98.07.20	M. Aghababaei
Approved by	98.07.20	M. Shariat

Description	No.	Status	Modifications	Date
	1			
	2			
	3			
	4			

❖ بدون صفحه اول فاقد اعتبار می باشد.

Material No. 30001298	واحد توسعه محصولات گرمایشی	عنوان
Old Material No.		
شماره بازنگری 0		
99.03.11	صفحه 2	
نقشه انفجاری آبگرمکن مخزنی		
Noble 80 G		



Material No. 30001298

Old Material No.

شماره بازنگری 0

99.03.11

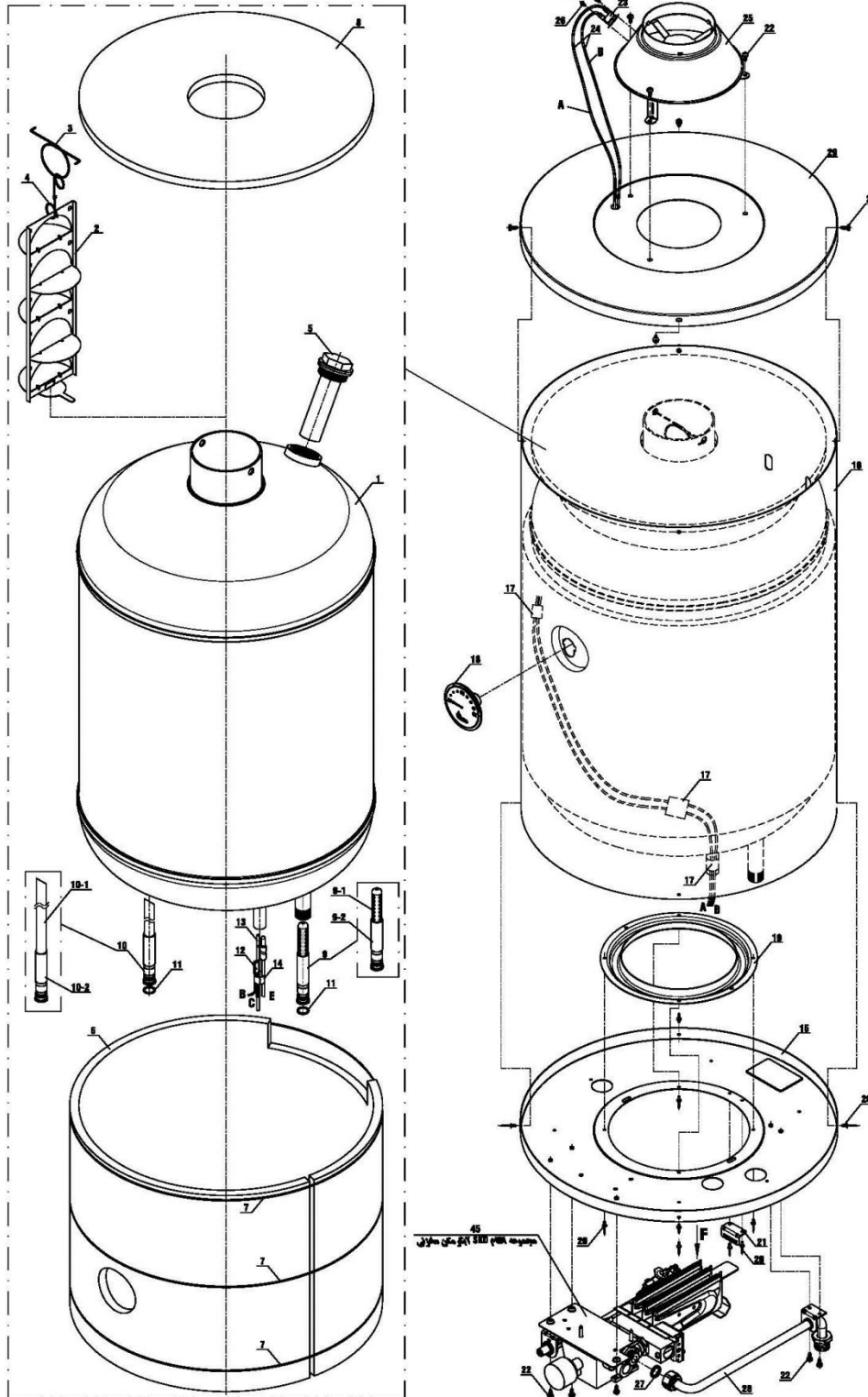
صفحه 3

واحد توسعه محصولات گرمایشی

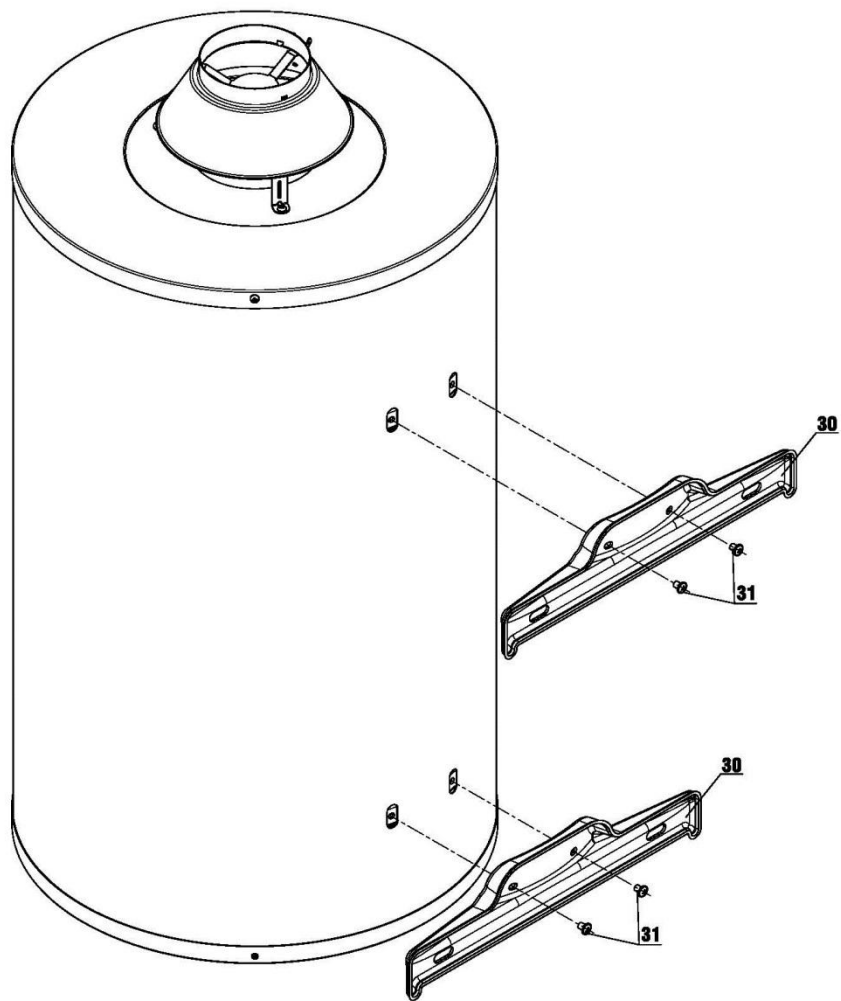
نقشه انفجاری آبگرمکن مخزنی

Noble 80 G

عنوان



Material No. 30001298	واحد توسعه محصولات گرمایشی	عنوان
Old Material No.		
شماره بازنگری 0		
99.03.11	صفحه 4	
نقشه انفجاری آبگرمکن مخزنی		
Noble 80 G		



Material No. 30001298	واحد توسعه محصولات گرمایشی		
Old Material No.			
شماره بازنگری 0			
99.03.11	صفحه 5		
نقشه انفجاری آبگرمکن مخزنی			عنوان
Noble 80 G			

شماره	نام	کد قدیم	کد جدید	کد خرید	تعداد
1	مجموعه مخزن گازی 80 لیتری		20010151	ندارد	1
2	مجموعه توربولاتور آبگرمکن مخزنی		20005703	20012557	1
3	مفتول نگهدارنده توربولاتور آبگرمکن مخزنی		15004095	20012545	1
4	مفتول واسط نگهدارنده توربولاتور آبگرمکن 80		15004101	20012546	1
5	مجموعه آند منیزیم آبگرمکن مخزنی \$ 80		15002922	20012541	1
6	عایق حرارتی بدنه مخزن 80 لیتری تولیدی		20009657	20012571	1
7	مفتول نگهدارنده عایق بدنه مخزن		20010706	ندارد	3
8	عایق حرارتی بخش بالای مخزن تولیدی		20009654	20012570	1
9	مجموعه لوله ورودی مخزن		20010673	20012575	1
10	مجموعه لوله خروجی مخزن 80 لیتری		20010675	20012577	1
11	اورینگ لوله آب مخزن		15003789	20012543	2
12	مجموعه ترموستات ایمنی مخزن		20010707	20012579	1
13	مفتول نگهدارنده ترموستات شیر گاز		15004159	20012547	1
14	نوار چسب لنت برق		15004298	ندارد	1
15	بخش پایینی رویه آبگرمکن مخزنی		20006920	ندارد	1
16	بخش میانی رویه آبگرمکن مخزنی 80 لیتری		20007380	20012566	1
17	PTC B4315ip فویل آلومینیومی برد		15000034	ندارد	4
18	\$ ترمومتر آبگرمکن مخزنی		15002705	20012536	1
19	سینی جمع کننده آب چگالیده آبگرمکن مخزنی		20005546	ندارد	1
20	B3218i 6*3 میخ پرچ		15000368	ندارد	10
21	نشیمنگاه پراکت مشعل آبگرمکن مخزنی		20006890	ندارد	1
22	زرد ST4.2*9.5 120 پیچ چهارسو		15000097	20003541	12
23	\$ NGT کلید حرارتی 85 درجه		15002271	20007850	1
24	سیم کلید حرارتی به ترموکوپل 80 لیتری		20011070	20012580	2
25	مجموعه کلاهدک تعدیل آبگرمکن مخزنی		20006126	20012562	1
26	پیچ چهارسو ST 2.9*6.5 زرد 120		15000120	20003571	2
27	واشر نواپرس 18*13.1*2 B3115		20000102	20003643	1
28	لوله ورودی گاز آبگرمکن مخزنی		20005707	20012558	1
29	بخش بالایی رویه آبگرمکن مخزنی		20006918	20012564	1
30	پراکت نگهدارنده آبگرمکن روی دیوار		20007776	20012567	2
31	M پیچ چهارسو 6*12		15002707	20012538	4
45	آبگرمکن مخزنی شهری SKD مجموعه اقلام		20005727	ندارد	1

Material No. 30001298

Old Material No.

شماره بازنگری 0

99.03.11

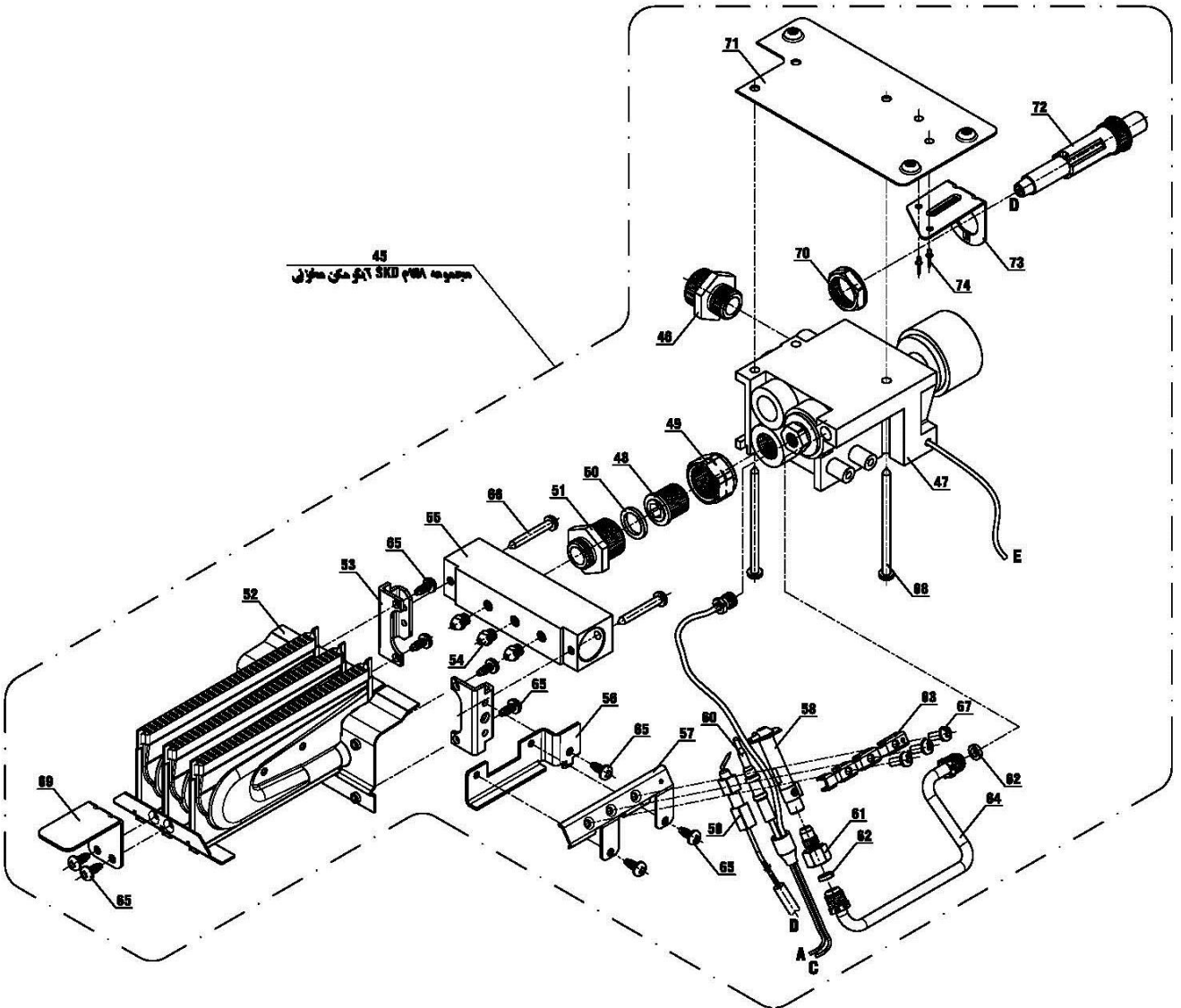
صفحه 6

واحد توسعه محصولات گرمایشی

نقشه انفجاری آبگرمکن مخزنی

Noble 80 G

عنوان



Material No. 30001298	واحد توسعه محصولات گرمایشی		
Old Material No.			
شماره بازنگری 0			
99.03.11	صفحه 7		
نقشه انفجاری آبگرمکن مخزنی			عنوان
Noble 80 G			

شماره	نام	کد قدیم	کد جدید	ندارد	تعداد
45	مجموعه اقلام SKD آبگرمکن مخزنی		20005727	ندارد	-
46	B3115 گاورنر ستاک G1/2 به G3/8 مغزی		20000606	20012551	1
47	\$ شیر کنترل گاز ترموستاتیک		15002338	20012534	1
48	B3115 اتصال 3/8 به مهره 1/2 گاورنر ستاک		20000608	20012552	1
49	B3115 مهره 2/1 بلند گاورنر ستاک		20000082	20012549	1
50	واشر نوپرس 18*13.1*2 B3115		20000102	20003643	1
51	رابط چند راهه برنجی 8/3 به 2/1		20006110	20012559	1
52	مجموعه مشعل آبگرمکن مخزنی		20005545	20012555	2
53	22 Parma بست جلوی مشعل		20008370	ندارد	3
54	نازل مشعل شهری 1.18		20000691	20003357	1
55	مجموعه چند راهه آبگرمکن مخزنی		20005342	ندارد	1
56	نگهدارنده براکت پیلوت		20006111	20012560	1
57	Cr3 با پوشش AQUA 14 براکت پیلوت		20000943	20012554	1
58	B4115 مجموعه پیلوت دوشعله و دریچه		20001587	20004176	1
59	\$ B3115 مجموعه الکتروود و سیم فنک		15000746	20003828	1
60	\$ مجموعه ترموکویل آبگرمکن مخزنی		15003982	20012544	1
61	نازل پیلوت 0.28 شهری		20000690	ندارد	2
62	B4115 واشر نوپرس 8.3*4.8*2		20000097	ندارد	1
63	Cr3 با پوشش F11p بست پیلوت		20000931	20012553	1
64	مجموعه لوله پیلوت آبگرمکن مخزنی		20006112	20012561	1
65	زرد 120 ST4.2*9.5 پیچ چهارسو		15000097	20003541	9
66	Cr3 با پوشش ST پیچ چهارسو 4.2*38		15002713	20012539	2
67	B3115 120 زرد M4*12 پیچ چهارسو		15000105	20003563	3
68	ST پیچ چهارسو 4.2*60		15002706	20012537	2
69	براکت نگهدارنده مجموعه مشعل آبگرمکن مخزن		20005702	20012556	1
70	مهره پلیمری بدنه فنک		15001177	20004062	1
71	براکت نگهدارنده شیرگاز		20005701	ندارد	1
72	مجموعه فنک پیزو		20000110	20003719	1
73	براکت فنک آبگرمکن مخزنی		20010193	ندارد	1
74	B3218i 6*3 میخ پرچ		15000368	ندارد	2

Material No. 30001298

Old Material No.

شماره بازنگری 0

99.03.11

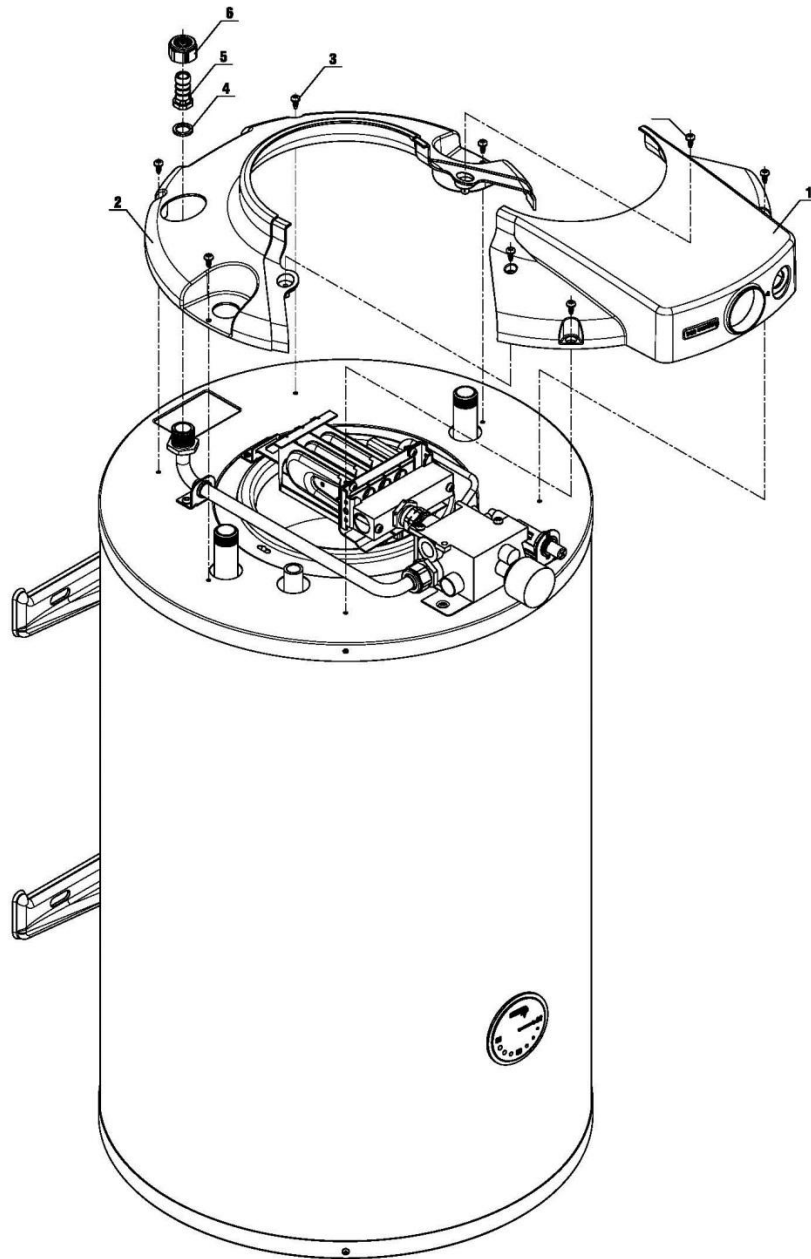
صفحه 8

واحد توسعه محصولات گرمایشی

نقشه انفجاری آبگرمکن مخزنی

Noble 80 G

عنوان



Material No. 30001298	واحد توسعه محصولات گرمایشی		
Old Material No.			
شماره بازنگری 0			
99.03.11	صفحه 9		
نقشه انفجاری آبگرمکن مخزنی			عنوان
Noble 80 G			

-	#N/A	سایر ملحقات		شماره
تعداد	کد خرید	کد جدید	کد قدیم	نام
1	ندارد	20010377		پنل آبگرمکن مخزنی گازی 80 لیتری
1	ندارد	20010194		قاب پلیمری آبگرمکن مخزنی گازی
8	20003541	15000097		زرد ST4.2*9.5 120 پیچ چهارسو
1	20003643	20000102		واشر نوپرس 2*13.1*18 B3115
1	20004019	20000823		الیو آلومینیومی 2/1 قطر 8 B3118
1	20003865	20000350		B3115 مهره 2/1 ورودی گاز
4	20012548	15004287		رول پلاک آبگرمکن مخزنی
4	20012542	15003582		پیچ نصب آبگرمکن مخزنی به دیوار
1	20012540	15002839		شیر اطمینان یکطرفه \$
1	ندارد	40001567		کارتن آبگرمکن مخزنی گاز سوز 80 لیتری
2	ندارد	40001553		یونولیت بسته بندی بالای آبگرمکن مخزنی
1	ندارد	40001554		یونولیت بسته بندی پایین آبگرمکن مخزنی
1	ندارد	40002261		برچسب کارتن آبگرمکن مخزنی 80 لیتری
1	ندارد	40002156		انرژی آبگرمکن مخزنی گازی 80 برچسب
1	ندارد	40002264		یونولیت محافظ شیر گاز آبگرمکن مخزنی
1	ندارد	40001582		دفترچه راهنمای آبگرمکن مخزنی گازسوز