

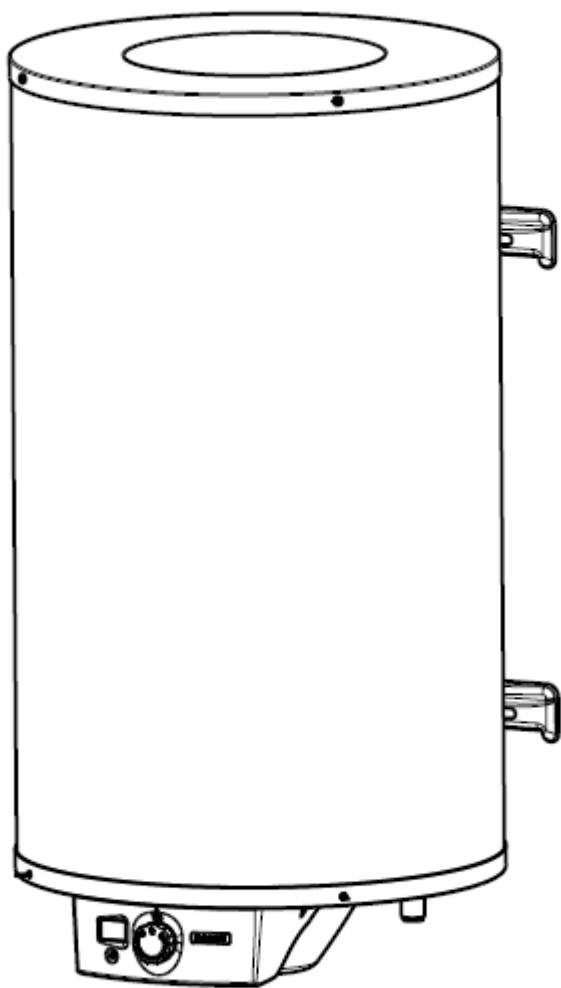
Material No. 30001680	واحد توسعه محصولات گرمایشی		عنوان:
Old Material No.			
شماره بازنگری: 1			
00.03.19	صفحه 1	نقشه انفجاری آبگرمکن مخزنی برقی 90 لیتری	

	Date	Name
Designed by	00.03.19	M. Rastegar
Drawn by	00.03.19	T. Loraenejad
Checked by	00.03.19	M. Rastegar
Approved by	00.03.19	M. Shariat

Description	No.	Status	Modifications	Date
	1			
	2			
	3			
	4			

❖ بدون صفحه اول فاقد اعتبار می باشد.

Material No. 30001680	واحد توسعه محصولات گرمایشی	عنوان
Old Material No.		
شماره بازنگری 1		
00.03.19	صفحه 2	
نقشه انفجاری آبگرمکن مخزنی		
برقی 90 لیتری		



Material No. 30001680

Old Material No.

شماره بازنگری 1

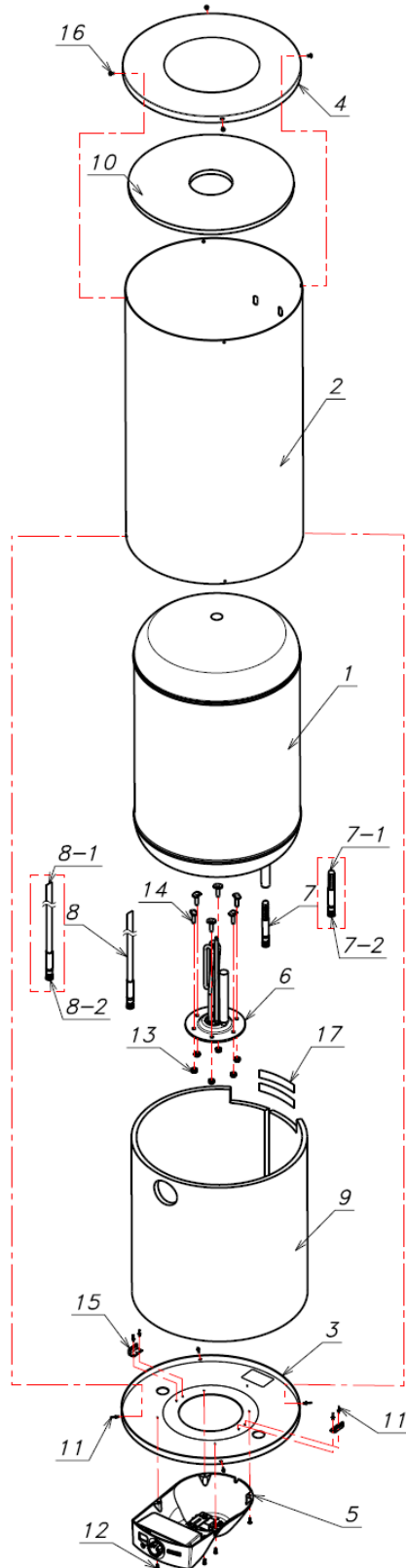
00.03.19

صفحه 3

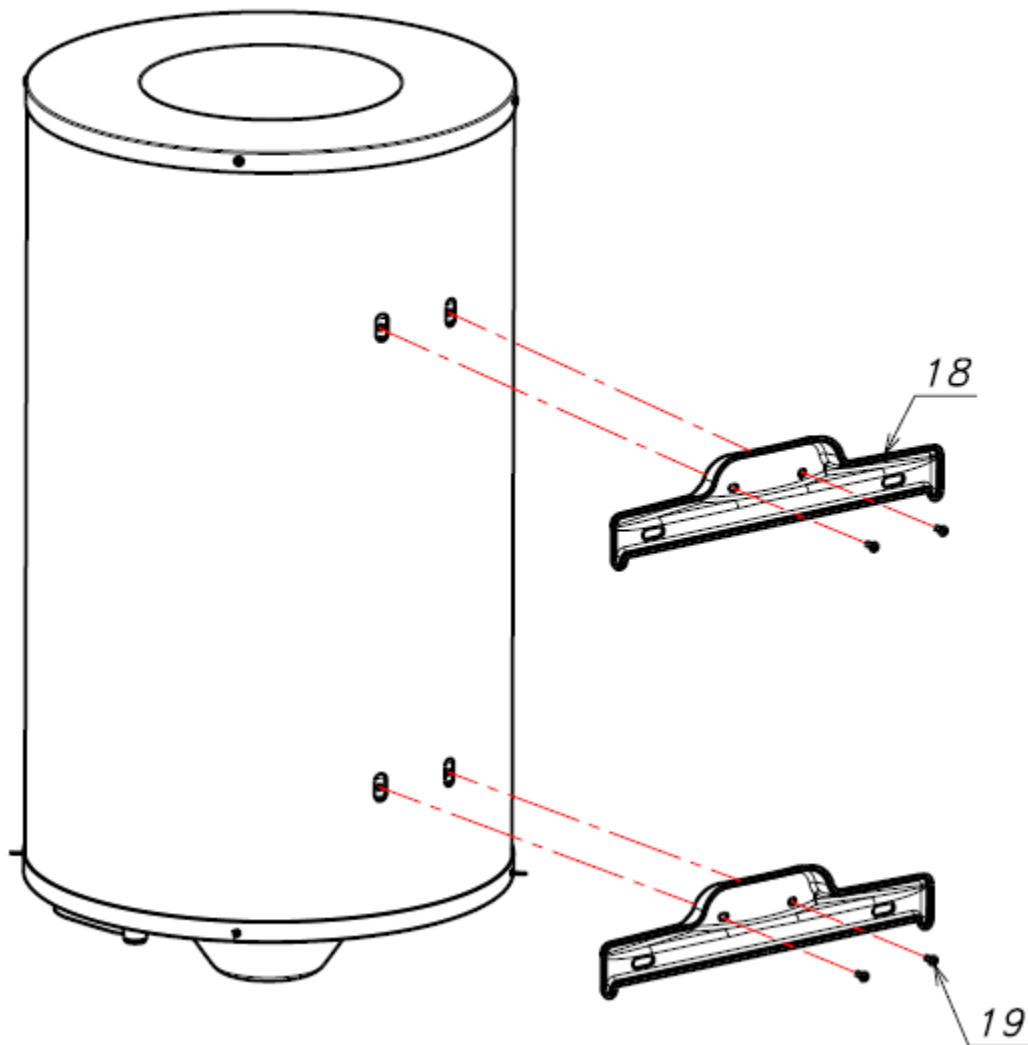
واحد توسعه محصولات گرمایشی

نقشه انفجاری آبگرمکن مخزنی
برقی 90 لیتری

عنوان



Material No. 30001680	واحد توسعه محصولات گرمایشی	عنوان
Old Material No.		
شماره بازنگری 1		
00.03.19	صفحه 4	
نقشه انفجاری آبگرمکن مخزنی برقی 90 لیتری		



Material No. 30001680	واحد توسعه محصولات گرمایشی		عنوان
Old Material No.			
شماره بازنگری 1			
00.03.19	صفحه 5	نقشه انفجاری آبگرمکن مخزنی برقی 90 لیتری	

شماره	نام	کد قدیم	کد جدید	کد خرید	تعداد
1	مجموعه مخزن آبگرمکن برقی 90 لیتری	-	20008260	-	1
2	بخش میانی رویه آبگرمکن مخزنی برقی 90	-	20010975	-	1
3	بخش پایینی رویه آبگرمکن مخزنی برقی	-	20009603	-	1
4	بخش بالایی رویه آبگرمکن مخزنی برقی	-	20009601	-	1
5	مجموعه پنل و برد آبگرمکن مخزنی برقی 90	-	20012159	-	1
6	مجموعه المنت و آند منیزیم مخزنی برقی 90	-	20011909	-	1
7	مجموعه لوله ورودی مخزن	-	20010673	20012575	1
7-1	لوله آب سرد ورودی به مخزن	-	20005354	-	1
7-2	لوله پلاستیکی آب سرد و گرم مخزن	-	20010605	20012574	1
8	مجموعه لوله خروجی مخزن 80 لیتری	-	20010675	20012577	1
8-1	لوله آب گرم خروجی از مخزن 80 لیتری	-	20008261	-	1
8-2	لوله پلاستیکی آب سرد و گرم مخزن	-	20010605	20012574	1
9	عایق حرارتی بدنه مخزن 80 لیتری تولیدی	-	20009657	20012571	1
10	عایق XPE بخش بالایی مخزن قطر 480	-	20011360	-	1
11	میخ پرچ 3*6 B3218i	-	15000368	-	8
12	پیچ چهارسو KI ST 3.5*1224	10061865	15000079	20003546	10
13	مهره نصب درپوش فلنج مخزنی برقی	-	15004379	-	6
14	پیچ نصب درپوش فلنج مخزنی برقی	-	15004378	-	6
15	نشیمنگاه براکت مشعل آبگرمکن مخزنی	-	20006890	-	2
16	پیچ چهارسو نوک تخت ST 4.2*9.5 با پوشش Cr3 72	-	15002359	-	4
17	چسب نگهدارنده عایق مخزن	-	15004755	20012578	2
18	براکت نگهدارنده آبگرمکن روی دیوار	-	20007776	20012567	2
19	پیچ چهارسو M6*12	-	15002707	20012538	4

Material No. 30001680

Old Material No.

شماره بازنگری 1

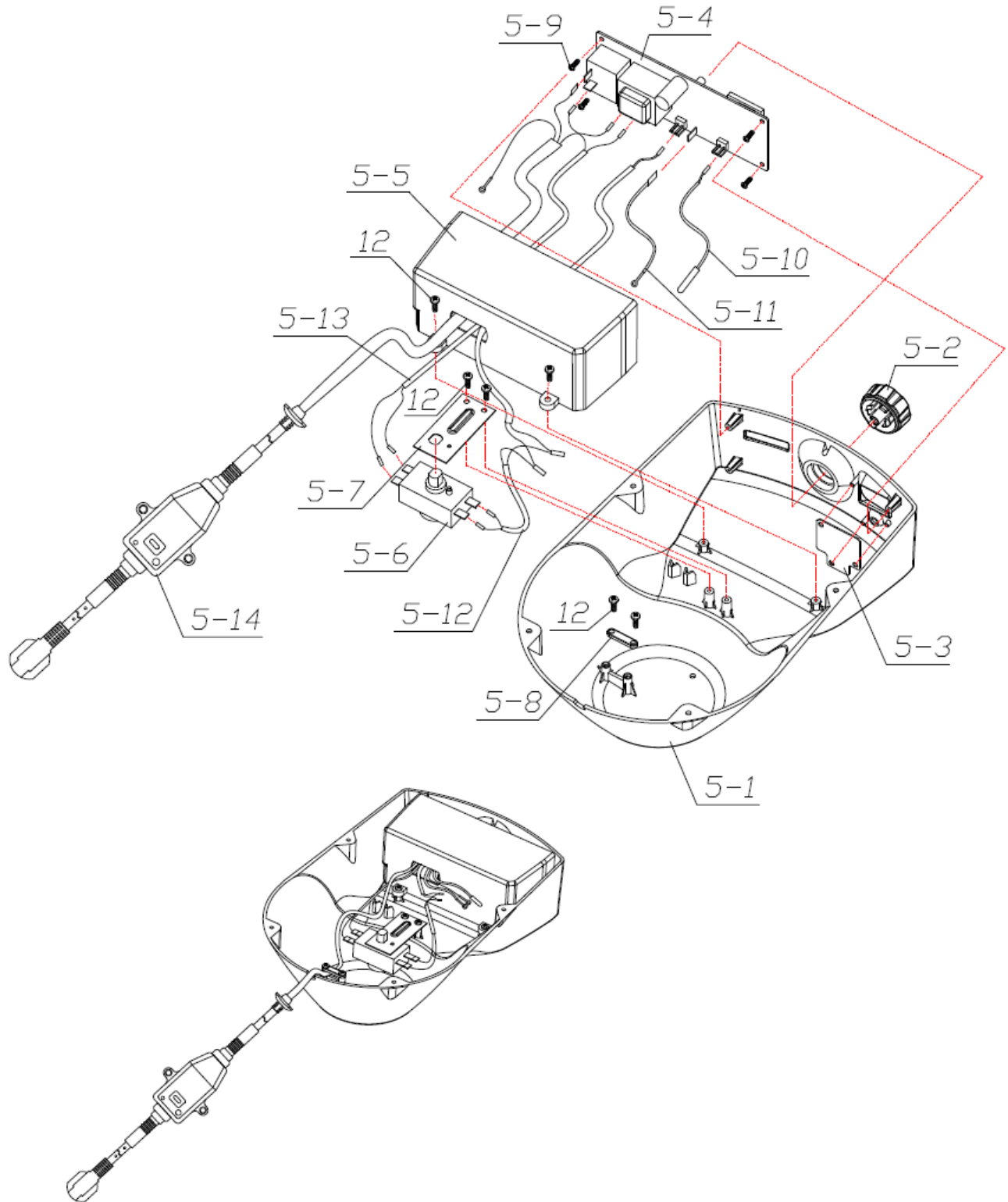
00.03.19

صفحه 6

واحد توسعه محصولات گرمایشی

نقشه انفجاری آبگرمکن مخزنی
برقی 90 لیتری

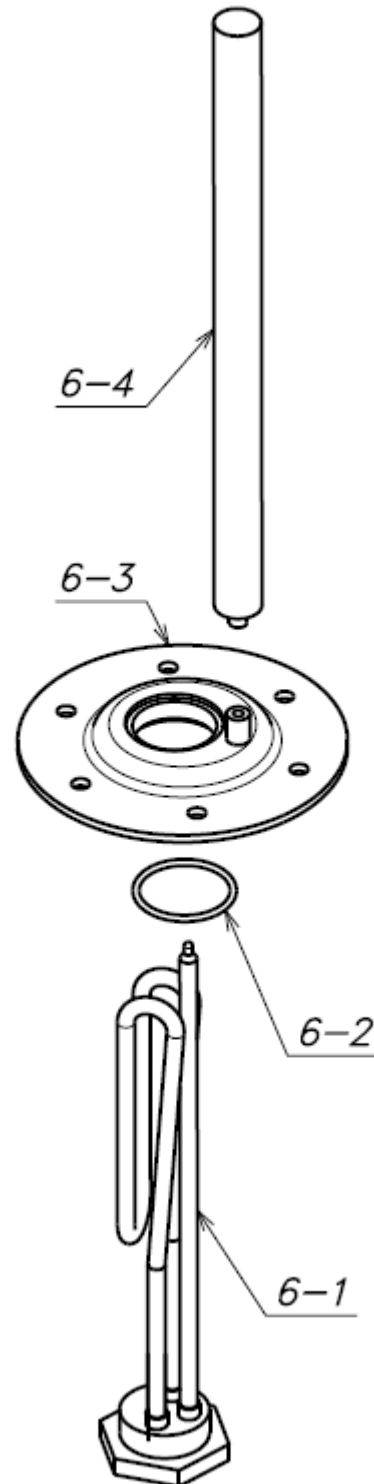
عنوان



Material No. 30001680	واحد توسعه محصولات گرمایشی		عنوان
Old Material No.			
شماره بازنگری 1			
00.03.19	صفحه 7	نقشه انفجاری آبگرمکن مخزنی برقی 90 لیتری	

تعداد	کد خرید	کد جدید	کد قدیم	مجموعه پنل و برد آبگرمکن مخزنی برقی 90	شماره
1	-	20010985	-	پنل آبگرمکن مخزنی برقی 90 لیتری	5-1
1	-	20012170	-	دسته تنظیم دمای آبگرمکن مخزنی برقی	5-2
1	-	15004690	-	طلق نمایشگر و هدایت نور LED مخزنی برقی	5-3
1	-	15004693	-	برد آبگرمکن مخزنی برقی \$	5-4
1	-	20012063	-	قاب محافظ برد آبگرمکن مخزنی برقی	5-5
1	-	15004716	-	کلید حرارتی آبگرمکن مخزنی برقی \$	5-6
1	-	20012160	-	پراکت نگهدارنده کلید حرارتی مخزنی برقی	5-7
1	20006383	15001350	60064185	نگهدارنده کابل ROMA 24KI	5-8
4	-	15000123	10131420	پیچ چهارسو ST 2.9*9.5 کروماته زرد 120	5-9
1	-	15004715	-	مجموعه NTC آبگرمکن مخزن برقی \$	5-10
1	-	15004713	-	سیم اتصال به زمین آبگرمکن مخزنی برقی \$	5-11
1	-	15004712	-	سیم رابط کلید حرارتی و المنت آبگرمکن مخزنی برقی \$	5-12
1	-	15004711	-	سیم رابط برد الکتریکی و کلید حرارتی مخزنی برقی \$	5-13
1	-	15004714	-	کابل برق ورودی آبگرمکن مخزنی برقی \$	5-14

Material No. 30001680	واحد توسعه محصولات گرمایشی	عنوان
Old Material No.		
شماره بازنگری 1		
00.03.19	صفحه 8	
نقشه انفجاری آبگرمکن مخزنی برقی 90 لیتری		



Material No. 30001680	واحد توسعه محصولات گرمایشی		عنوان
Old Material No.			
شماره بازنگری 1			
00.03.19	صفحه 9	نقشه انفجاری آبگرمکن مخزنی برقی 90 لیتری	

تعداد	کد خرید	کد جدید	کد قدیم	مجموعه المنت و آند منیزیم مخزنی برقی 90 نام	شماره
-	-	20011909	-	مجموعه المنت و آند منیزیم مخزنی برقی 90	6
1	-	15004691	-	المنت حرارتی آبگرمکن مخزن برقی W2000 داخلی	6-1
1	-	15004381	-	اورینگ آب بندی المنت آبگرمکن مخزنی برقی	6-2
1	-	20012455	-	فلنج مخزنی برقی آبکاری شده مجموعه	6-3
1	-	15004618	-	مجموعه آند منیزیم آبگرمکن مخزن برقی 90 \$	6-4