

| | | |
|--|---------------------------------|---|
| کد: 30001263 | واحد تحقیق و توسعه شوفاژ |  |
| کد قدیم: - | | |
| شماره بازنگری 0 | | |
| صفحه 1 98.03.29 | | |
| عنوان | | |
| نقشه انفجاری شوفاژ Perla Pro 24RSi NG Bitron Inside | | |

| | Date | Name |
|-------------|------|------------------------|
| Designed by | | <i>M.R. Zendehtdel</i> |
| Drawn by | | <i>M.D. Ghorbani</i> |
| Checked by | | <i>A. Aliyari</i> |
| Approve by | | <i>A. Aliyari</i> |

| Description | No. | Status | Modifications | Date |
|-------------|-----|--------|---------------|------|
| | 1 | | | |
| | 2 | | | |
| | 3 | | | |
| | 4 | | | |
| | 5 | | | |

❖ بدون صفحه اول فاقد اعتبار می باشد.

| | | | |
|----------|-----------------|--|--|
| 30001263 | کد: | <p>نقشه انفجاری شوفاژ</p> <p>Perla Pro 24RSi NG Bitron Inside</p> |  |
| | کد قدیم: - | | |
| | شماره بازنگری 0 | | |
| 98.03.29 | صفحه 2 | | |



Perla Pro 24RSi NG Bitron Inside



| | | | |
|----------|-----------------|---|--|
| 30001263 | کد: | نقشه انفجاری شوفاژ Perla Pro 24RSi NG Bitron Inside |  |
| | کد قدیم: - | | |
| | شماره بازنگری 0 | | |
| 98.03.29 | صفحه 3 | | |

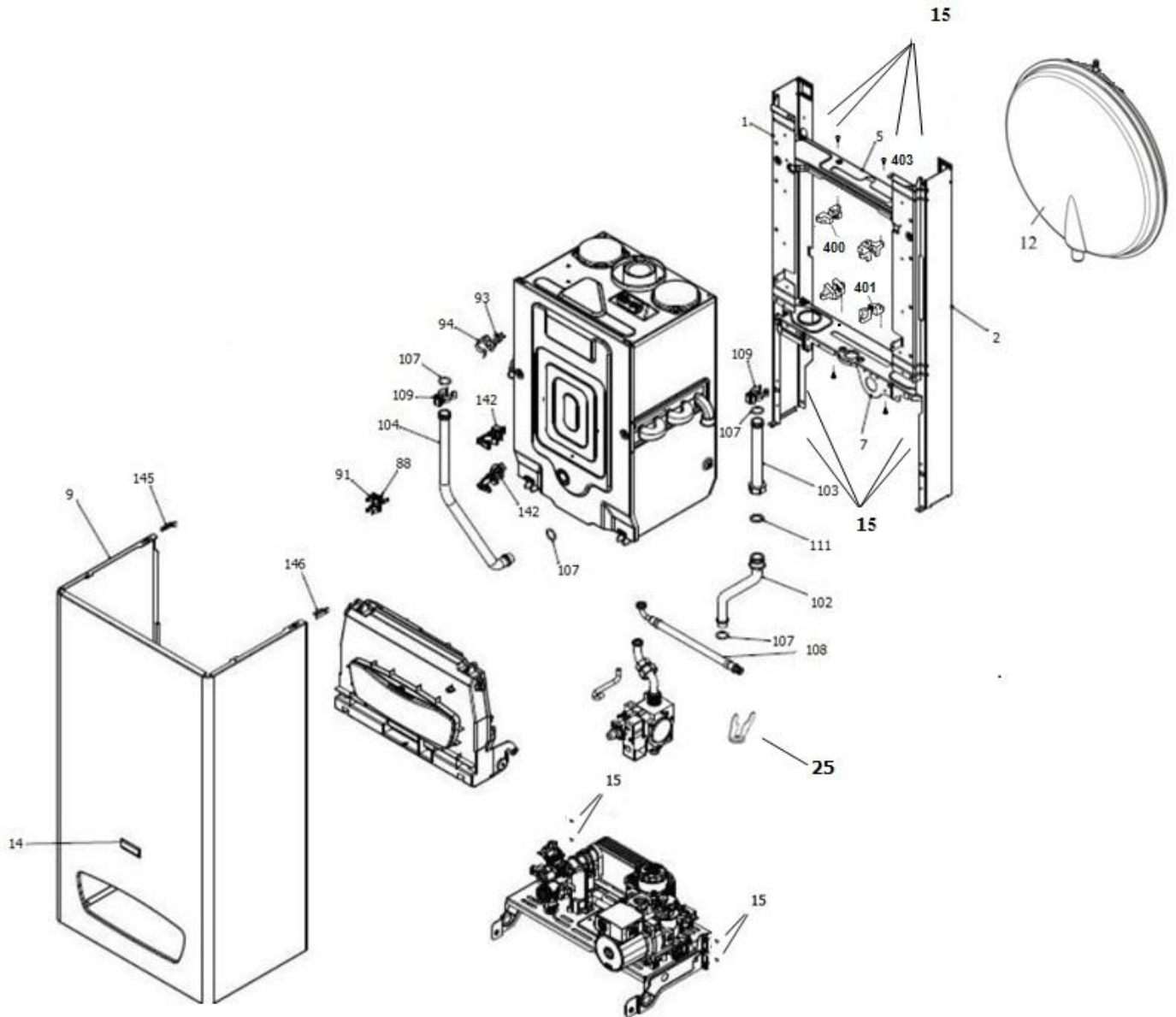
| | | |
|----|---|--------|
| 5 | فریم و متعلقات | جدول 1 |
| 7 | اجزاء الکتریکی، محفظه برد | جدول 2 |
| 9 | اجزاء مدار هیدرولیک 1، صفحه نگهدارنده قطعات | جدول 3 |
| 11 | اجزاء مدار هیدرولیک 2 | جدول 4 |
| 13 | اجزاء مدار احتراق 1 | جدول 5 |
| 15 | اجزاء مدار احتراق 2 | جدول 6 |
| 17 | اقلام بسته بندی شوفاژ | جدول 7 |
| 19 | متعلقات نصب شوفاژ | جدول 8 |

لیست بست های مصرفی

| شماره | نام | کد قدیم | کد جدید | کد خرید | تعداد |
|-------|---------------------------|----------|----------|----------|-------|
| | لیست بست های مصرفی | | | | |
| 1 | بست کمربندی KI24 98*2.5 | 60061980 | 15001322 | 20004514 | 1 |
| 2 | بست کمربندی پین دار KIS24 | 60062240 | 15001329 | 20006391 | 2 |
| 3 | بست سیم قطر 16 Perla 24i | 60064500 | 15001373 | 20006388 | 2 |
| 4 | بست سیم A05135.65.11 | 60064490 | 15001372 | 20005443 | 2 |
| | | | | | |

| | |
|----------|---------------|
| 30001263 | کد: |
| | کد قدیم: - |
| 0 | شماره بازنگری |
| 98.03.29 | صفحه 4 |

نقشه انفجاری شופاژ
Perla Pro 24RSi NG Bitron
Inside



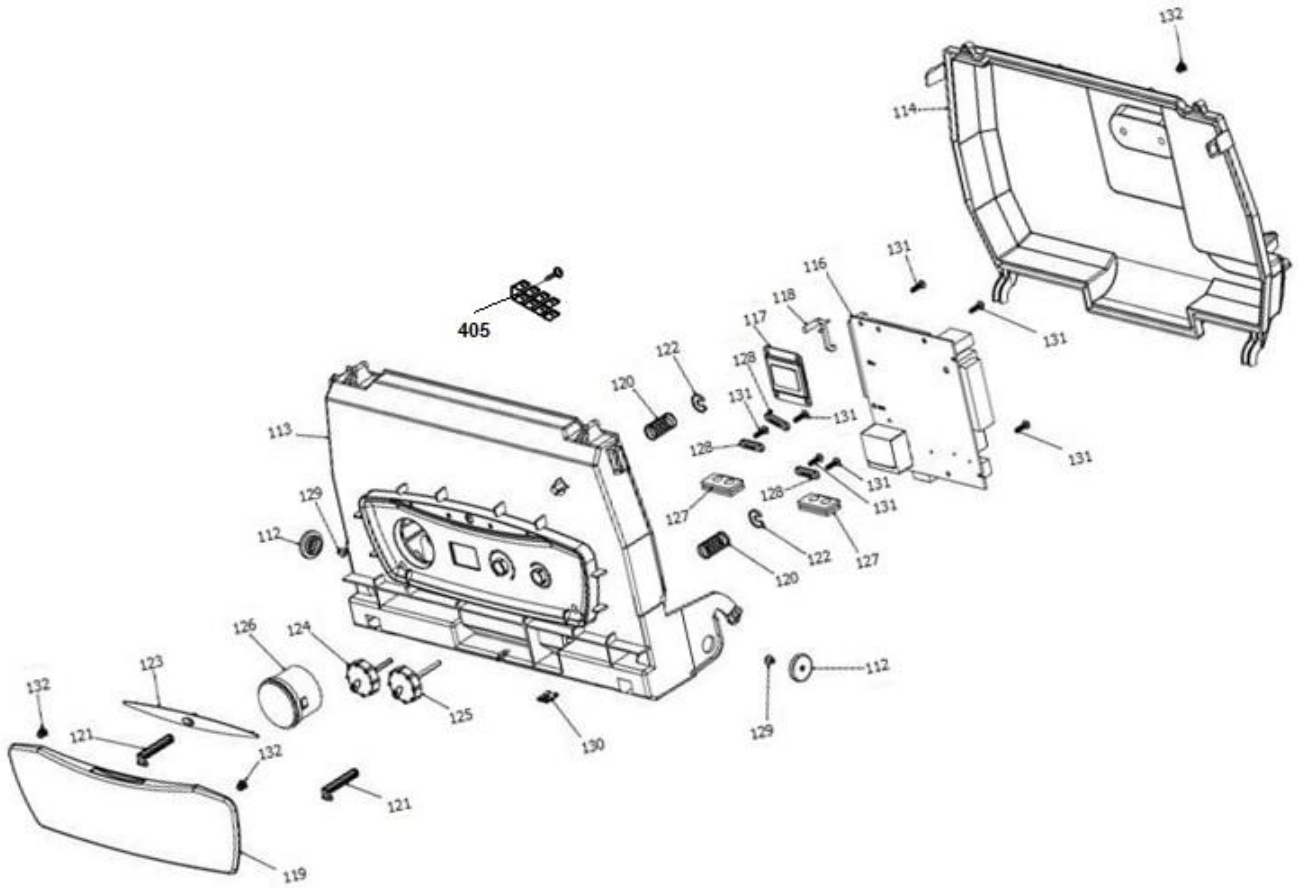
| | | | |
|----------|-----------------|--|--|
| 30001263 | کد: | نقشه انفجاری شوفاز Perla Pro 24RSi NG Bitron Inside | |
| | کد قدیم: - | | |
| | شماره بازنگری 0 | | |
| 98.03.29 | صفحه 5 | | |

| شماره | نام | کد قدیم | کد جدید | کد خرید | تعداد |
|-------|---|----------|----------|----------|-------|
| 1 | فریم چپ KI24 | 55361110 | 20001146 | 20001146 | 1 |
| 2 | فریم راست KI24 | 55361100 | 20001144 | 20001144 | 1 |
| 5 | براکت نگهدارنده فوقانی KI24 | 55561100 | 20001261 | 20001261 | 1 |
| 7 | براکت نگهدارنده تحتانی KI24 | 55561110 | 20001262 | 20001262 | 1 |
| 9 | رویه Perla i24 | 55364050 | 20001156 | 20001156 | 1 |
| 12 | منبع انبساط بدون براکت KI 24 | - | 20008842 | 20004197 | 1 |
| 14 | برچسب کریستالی لوگو بو تان | 60061975 | 15001321 | 20006172 | 1 |
| 15 | پیچ سرواشری ST 3.9*9.5 | 10061090 | 15000069 | 20006380 | 12 |
| 25 | خار فنری مجموعه خروجی پمپ Perla | 70564280 | 15001615 | 20005507 | 1 |
| 88 | ترموستات ایمنی میدل Perla \$ | 28464100 | 15000439 | 20005531 | 1 |
| 91 | خار فنری کلید حرارتی Perla | 24164080 | 15000348 | 20005360 | 1 |
| 93 | سنسور دمای کلمپی Perla | 29064100 | 15000544 | 20006213 | 1 |
| 94 | خار فنری سنسور دما گرمایش PELA PRO 24I-97 | - | 15003673 | 20007905 | 1 |
| 102 | لوله برگشت گرمایشی Perla BITT pro 24/28 RSi | - | 15003215 | 20010336 | 1 |
| 103 | لوله برگشت گرمایش میدل Perla BITT pro 24RSi | - | 15003216 | 20010333 | 1 |
| 104 | لوله رفت گرمایشی Perla ROSTOV pro 24 RSi | - | 15003778 | 20010337 | 1 |
| 107 | اورینگ Perla 24i 17.86*2.62 | 22064100 | 15000287 | 20005529 | 4 |
| 108 | شیلنگ منبع انبساط Perla \$ | 70464010 | 15001581 | 15001581 | 1 |
| 109 | خار فنری میدل اصلی Perla rsi 32 | - | 15002171 | 20007907 | 2 |
| 111 | واشر آببند لاستیکی Optima24KI 17*2 | 18364015 | 15001743 | 20003624 | 1 |
| 142 | بست سیم A05135.65.11 | 60064490 | 15001372 | 20005443 | 2 |
| 146 | براکت آویز راست رویه KI24 | 55061010 | 20001000 | 20004032 | 1 |
| 145 | براکت آویز چپ رویه KI24 | 55061020 | 20001002 | 20004033 | 1 |
| 400 | اتصال پلاستیکی فوقانی منبع انبساط | - | 20007419 | 20012296 | 2 |
| 401 | اتصال پلاستیکی تحتانی منبع انبساط | - | 20007420 | 20012297 | 2 |
| - | واشر آببند لاستیکی 11*18.5*2 | - | 15003746 | 20003622 | 1 |
| 403 | پیچ چهارسو ST 3.5*12 24KI | - | 15000079 | 20003546 | 4 |
| * | پیچ چهارسو سرخزینه ST 3.9*13 | 10061130 | 15000073 | 20003543 | 3 |
| ** | پیچ چهارسو ST 4.2*9.5 | 10062260 | 15000084 | 20003550 | 2 |

* اتصال رویه به فریم ها و محفظه برد
** اتصال براکت آویز رویه

| | |
|----------|---------------|
| 30001263 | کد: |
| | کد قدیم: - |
| 0 | شماره بازنگری |
| 98.03.29 | صفحه 6 |

نقشه انفجاری شופاژ
Perla Pro 24RSi NG Bitron
Inside



| | | | |
|----------|---------------|---|--|
| 30001263 | کد: | نقشه انفجاری شوفاژ Perla Pro 24RSi NG Bitron Inside | |
| - | کد قدیم: | | |
| 0 | شماره بازنگری | | |
| 98.03.29 | صفحه 7 | | |

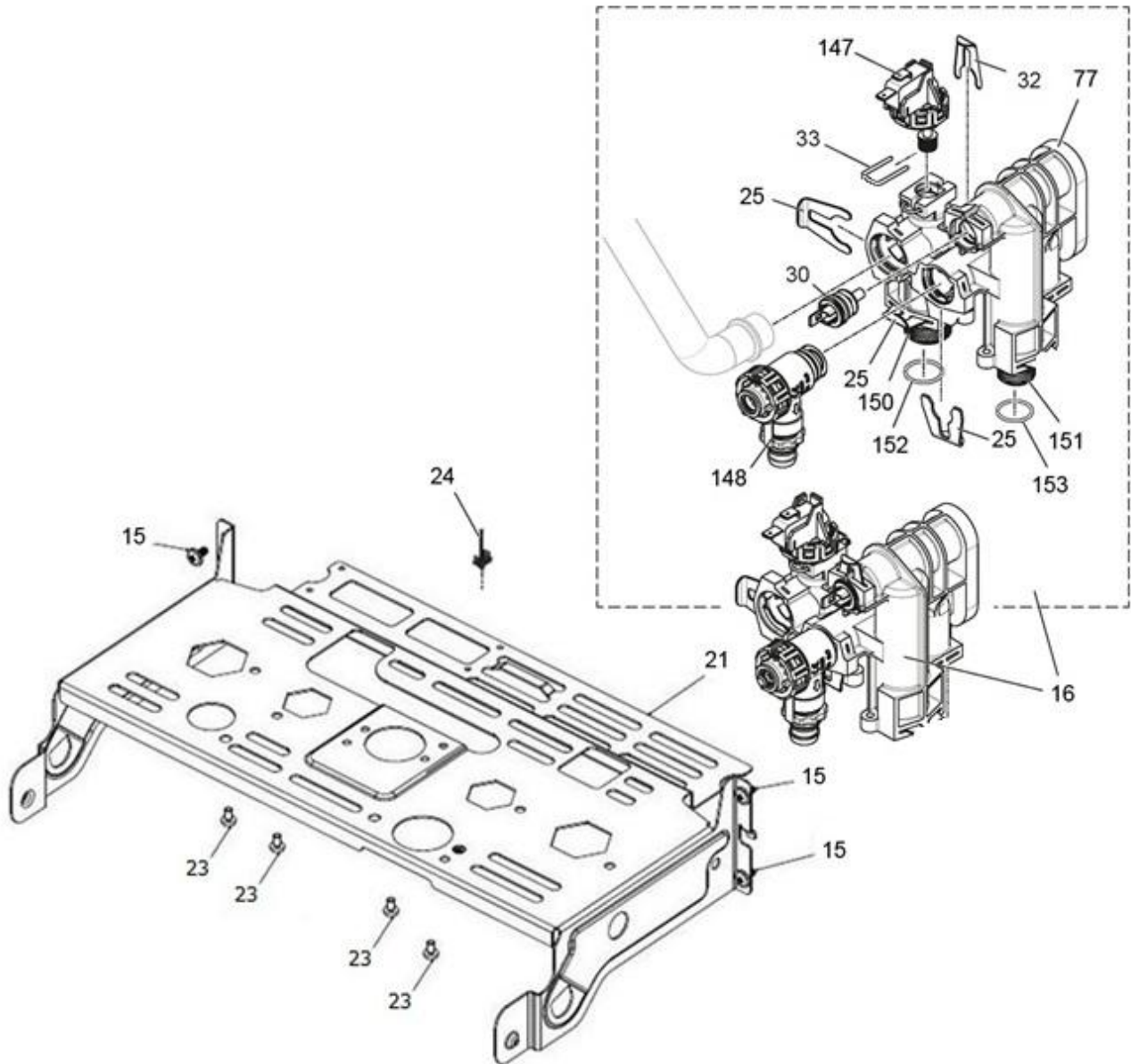
| شماره | نام | کد قدیم | کد جدید | کد خرید | تعداد |
|-------|---|----------|----------|----------|-------|
| - | - | - | - | - | - |
| 112 | درپوش لولا Roma 24KI | 60064255 | 15001357 | 20004508 | 2 |
| 113 | محفظه برد Perla Pro | - | 20006806 | 20006806 | 1 |
| 114 | درب محفظه برد Perla \$ | 60064290 | 15001359 | 15001359 | 1 |
| 116 | برد کنترل Perla Idea \$ | 29364020 | 15000800 | 20005052 | 1 |
| 117 | طلق محافظ دیجیتال Perla \$ | 60064420 | 15001365 | 20005488 | 1 |
| 118 | راهنمای نور Perla LED \$ | 60064430 | 15001366 | 20005459 | 1 |
| 119 | پنل جلو Perla \$ | 60064400 | 15001363 | 15001363 | 1 |
| 120 | فنر پین Perla \$ | 43064010 | 15000953 | 20005441 | 2 |
| 121 | پین نگهدارنده پنل جلو Perla \$ | 60064460 | 15001369 | 20004513 | 2 |
| 122 | رینگ نگهدارنده پین Perla \$ | 60064470 | 15001370 | 20006221 | 2 |
| 123 | قاب Perla LED \$ | 60064410 | 15001364 | 20005487 | 1 |
| 124 | دسته تنظیم دمای گرمایشی Perla PA6 | - | 15003501 | 20005506 | 1 |
| 125 | دسته تنظیم دمای مصرفی Perla \$ PA6 | - | 15003502 | 20005442 | 1 |
| 126 | فشارسنج Perla \$ | 28364030 | 15000390 | 20005520 | 1 |
| 127 | مهار کننده کابل KI24 | 60061825 | 15001308 | 20004105 | 2 |
| 128 | نگهدارنده کابل Roma 24KI | 60064185 | 15001350 | 20006383 | 3 |
| 129 | میخ پرچ 12*3.2 KI24 | 24561855 | 15000366 | 20003716 | 2 |
| 130 | خار فنری تخت رویه KI24 | 24161815 | 15000339 | 20003706 | 3 |
| *131 | پیچ چهارسو ST 3.5*12 24KI | 10061865 | 15000079 | 20003546 | 10 |
| 132 | درپوش سیلیکونی سفید محفظه برد Perla | 60064580 | 15001374 | 20006384 | 3 |
| - | پل اتصال کوتاه Perla | 60064360 | 15001362 | 20007904 | 2 |
| - | فیوز شیشه ای سریع A2 بدکی | 29028190 | 15000512 | 20003763 | 1 |
| 405 | بلوک اتصال زمین KI24 | 29161885 | 20000194 | 20003807 | 1 |
| - | - | - | - | - | - |
| - | - | - | - | - | - |
| شماره | نام | کد قدیم | کد جدید | کد خرید | تعداد |
| - | - | - | - | - | - |
| | کابل ولتاژ بالا Perla & BITT RSi (ترمینال برق ورودی، پمپ، شیر سه طرفه و بوین شیر گاز) | | 15003968 | 20010334 | 1 |
| | کابل ولتاژ پایین Perla & BITT RSi (فن، NTC ها، کلید حرارتی، فلومتر، پرشر آب و دود و مازولیشن گاز) | | 15003967 | 20010335 | 1 |
| | مجموعه کابل برق با دو شاخه پرسی ارت دار | | 20007173 | - | 1 |

*

1. سه عدد جهت اتصال برد به محفظه برد.
2. يك عدد جهت اتصال بلوک اتصال زمین.
3. چهار عدد جهت اتصال بست نگهدارنده کابل.
4. دو عدد جهت اتصال بست پلاستیکی پین دار.

| | |
|----------|---------------|
| 30001263 | کد: |
| | کد قدیم: - |
| 0 | شماره بازنگری |
| 98.03.29 | صفحه 8 |

نقشه انفجاری شویفاز
Perla Pro 24RSi NG Bitron
Inside

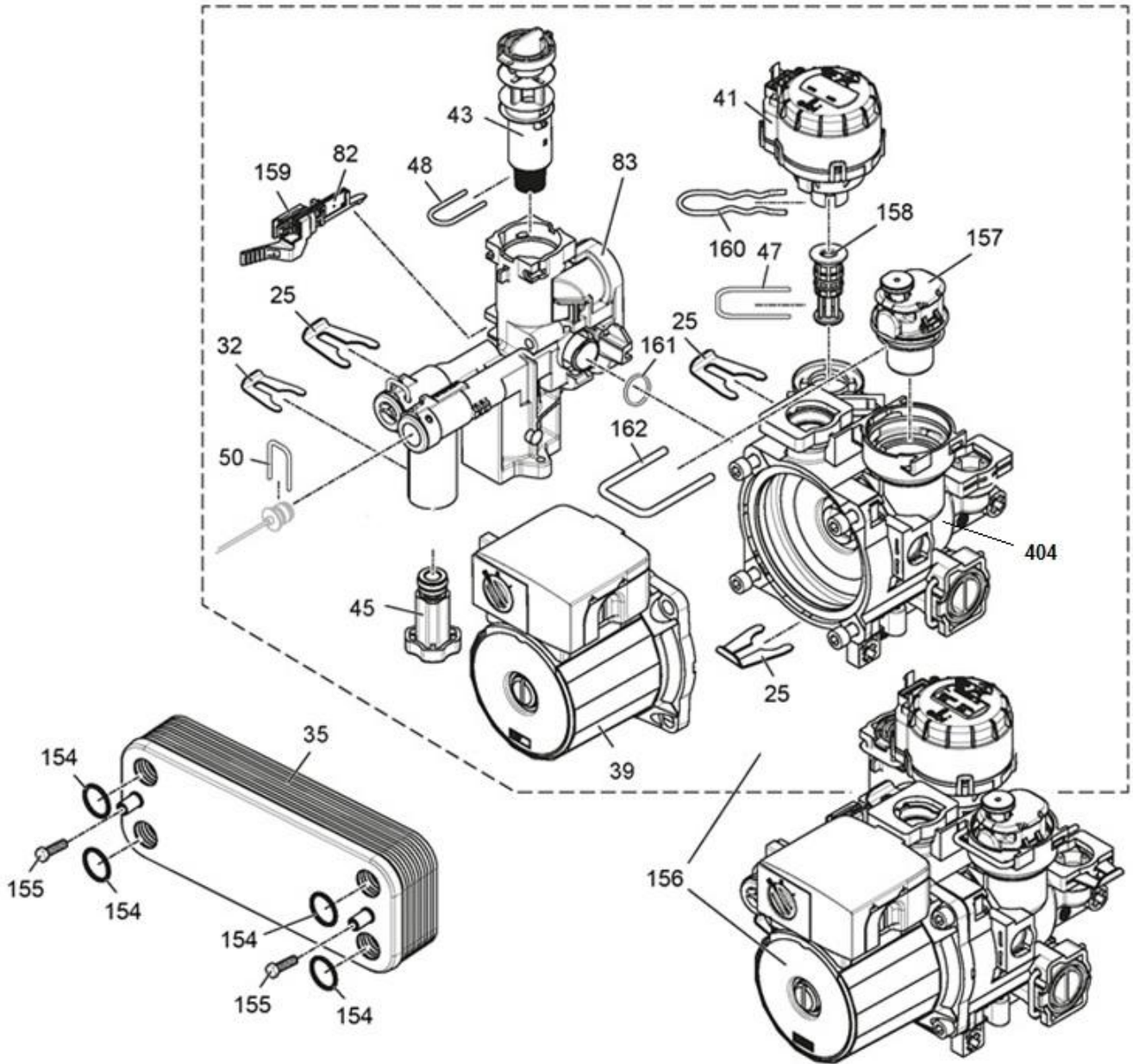


| | | |
|-------------------|--|--|
| کد: 30001263 | نقشه انفجاری شופاژ Perla Pro 24RSi NG Bitron Inside |  |
| کد قدیم: - | | |
| شماره بازنگری 0 | | |
| صفحه 9 98.03.29 | | |

| شماره | نام | کد قدیم | کد جدید | کد خرید | تعداد |
|-------|---|----------|----------|----------|-------|
| 15 | پیچ سرواشری ST 3.9*9.5 | 10061090 | 15000069 | 20006380 | 4 |
| 16 | مجموعه هیدرولیک رفت بایپس داخلی \$ Perla BITT | - | 15003208 | - | 1 |
| 21 | صفحه نگهدارنده قطعات Perla 24i | 55364100 | 20001158 | 20001158 | 1 |
| 23 | پیچ ST 13*4.8 \$ | 10164010 | 15000124 | 20004522 | 4 |
| 24 | اتصال زمین برچی | 48061915 | 15000993 | - | 1 |
| 25 | خار فنری مجموعہ خروجی پمپ Perla | 70564280 | 15001615 | 20005507 | 3 |
| 30 | سنسور حرارتی Perla Pro24i BITT | - | 15004160 | 20010330 | 1 |
| 32 | خار فنری مجموعہ شیر پرکن Perla 24i | 24064100 | 15000317 | 20005414 | 1 |
| 33 | خار کلید ایمنی حداقل فشار آب پرلا | 24164120 | 15000350 | 20005415 | 1 |
| 77 | چند راهه آب رفت \$ Perla BITT24RSi | - | 15004197 | 20010327 | 1 |
| 147 | کلید ایمنی حداقل فشار آب | 28461200 | 15000424 | 20003744 | 1 |
| 148 | مجموعه شیر اطمینان و شیر تخلیه Perla 24i | 40464100 | 15000934 | 20005433 | 1 |
| 150 | مغزی 3/4 برنجی Perla 24i | 47164060 | 20000541 | 20005448 | 2 |
| 151 | مغزی 1/2 برنجی Perla 24i | 47164070 | 20000542 | 20006222 | 2 |
| 152 | اورینگ مغزی 3/4 پرلا | 22064130 | 15000290 | 20006210 | 2 |
| 153 | اورینگ مغزی 1/2 پرلا | 22064120 | 15000289 | 20005413 | 2 |

| | |
|----------|---------------|
| 30001263 | کد: |
| | کد قدیم: - |
| 0 | شماره بازنگری |
| 98.03.29 | صفحه 10 |

نقشه انفجاری شופاژ
Perla Pro 24RSi NG Bitron
Inside



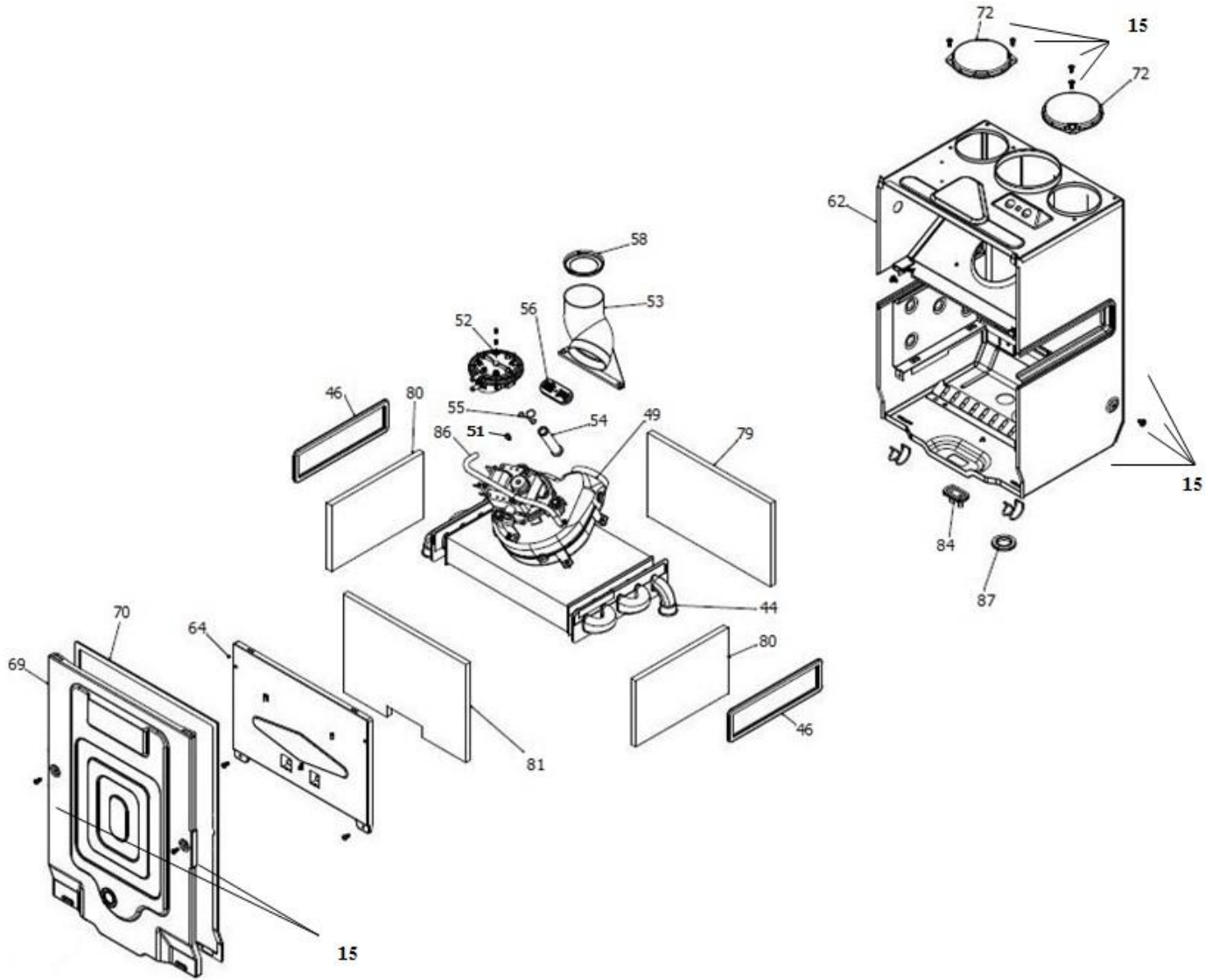
| | | | |
|----------|-----------------|--|--|
| 30001263 | کد: | نقشه انفجاری شوفاژ Perla Pro 24RSi NG Bitron Inside |  |
| | کد قدیم: - | | |
| | شماره بازنگری 0 | | |
| 98.03.29 | صفحه 11 | | |

| شماره | نام | کد قدیم | کد جدید | کد خرید | تعداد |
|-------|--|----------|----------|----------|-------|
| 25 | خار فنري مجموعه خروجي پمپ Perla | 70564280 | 15001615 | 20005507 | 3 |
| 32 | خار فنري مجموعه شیر پرکن Perla 24i | 24064100 | 15000317 | 20005414 | 1 |
| 35 | \$ Perla kw24 مبدل صفحه اي | 70264110 | 15001564 | 20005470 | 1 |
| 39 | استاتور و روتور پمپ (با مارک wilo) Perla(Rsi24 Bitron Inside) | - | 15004191 | 20010328 | 1 |
| | استاتور و روتور پمپ (با مارک bita) | - | 15003971 | 20009063 | 1 |
| | پمپ wilo بسته بندی شده مدل perla (مجموعه پمپ wilo با هوزینگ غیربوتانی) | - | - | 20011095 | 1 |
| 41 | Perla 24i الكتریكي شیر سه طرفه محرك | 29164340 | 15000739 | 20005389 | 1 |
| 43 | Perla 24i فلومتر مجموعه | 70164020 | 15001490 | 20005447 | 1 |
| 45 | Perla 24i شیر پرکن مجموعه | 40064020 | 15000909 | 20005449 | 1 |
| 47 | خار مغزي شیر سه طرفه Perla 24i | 24164130 | 15000351 | 20005504 | 1 |
| 48 | خار مجموعه فلومتر Perla | - | 15002332 | - | 1 |
| 50 | خار فنری فشارسنج Perla | 24164060 | 15000346 | 20004506 | 1 |
| 82 | Perla 24i فلومتر برد | 29364050 | 15002004 | 20005382 | 1 |
| 83 | مجموعه قاب فلومتر پرلا | 70564380 | 15001617 | 20005478 | 1 |
| 154 | واشر مبدل صفحه اي Perla 24i | 18364045 | 15000209 | 20005502 | 4 |
| 155 | M5*45 پیچ | 10064100 | 15000090 | 20004512 | 2 |
| 156 | 24KW BITT10L برگشت بایپس داخلی هیدرولیک | - | 15003770 | - | 1 |
| 157 | Perla هواگیری اتوماتیک شیر | - | 15002333 | 20005655 | 1 |
| 158 | مغزي شیر سه طرفه Perla 24i | 16164040 | 15000151 | 20005519 | 1 |
| 159 | برد مجموعه فلومتر Perla 24i | 29364030 | 15000801 | 20005476 | 1 |
| 160 | Perla 24i الكتریكي شیر سه طرفه خار محرك | 24164140 | 15000352 | 20005505 | 1 |
| 161 | اورینگ مجموعه قاب فلومتر پرلا | 22064110 | 15000288 | 20005503 | 1 |
| 162 | خار شیر هواگیری Perla | - | 15002330 | - | 1 |
| 404 | \$ Perla BITT24 Rsi هوزینگ پمپ مجموعه | - | 15004193 | 20010325 | 1 |
| * | پیچ 9.5*3.9 ST کروماته زرد 120 | 10131420 | 15000123 | - | 1 |

* اتصال سوکت برق به محرک شیر سه طرفه

| | |
|----------|---------------|
| 30001263 | کد: |
| | کد قدیم: - |
| 0 | شماره بازنگری |
| 98.03.29 | صفحه 12 |

نقشه انفجاری شופاژ
Perla Pro 24RSi NG Bitron
Inside



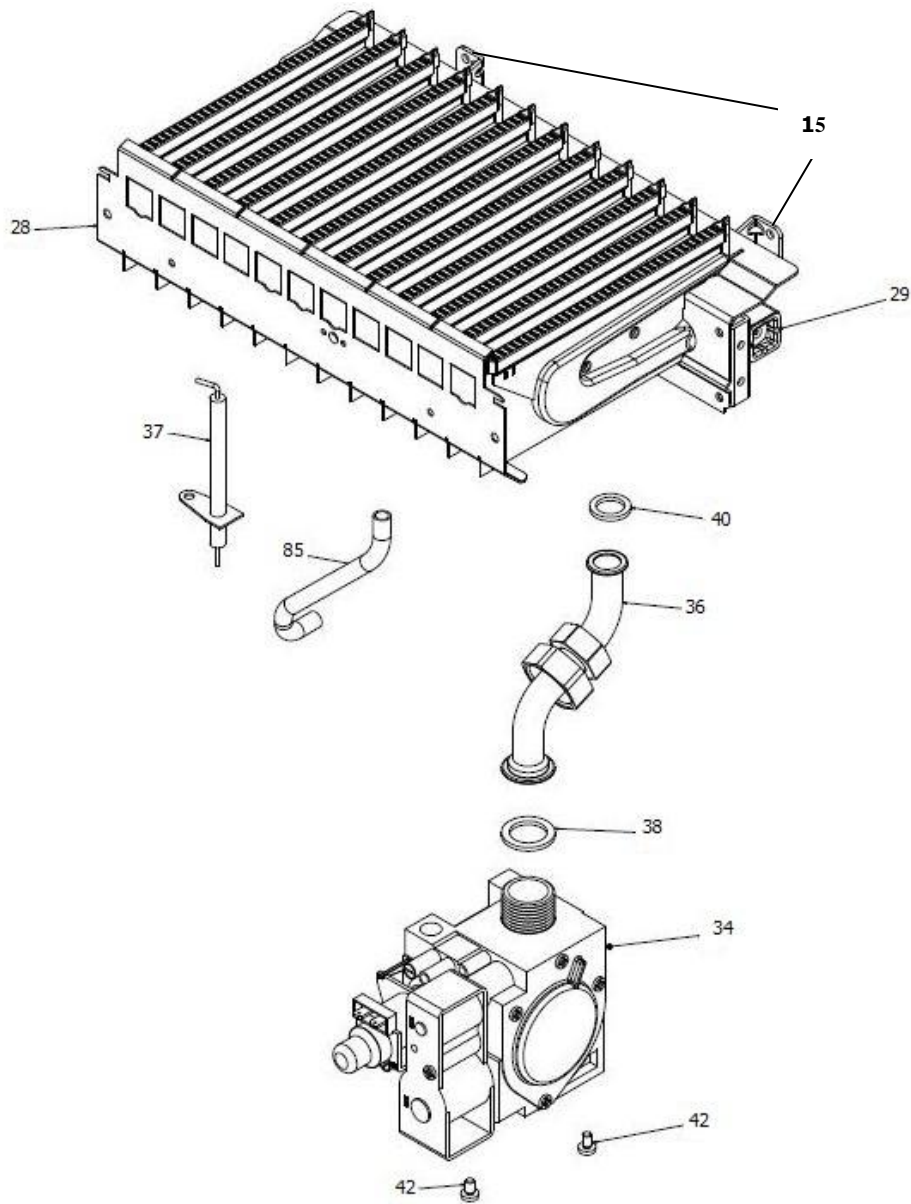
| | | |
|---------------------|---|--|
| کد: 30001263 | نقشه انفجاری شوفاژ Perla Pro 24RSi NG Bitron Inside |  شرکت صنعتی بوتان (سهامی عام) |
| کد قدیم: - | | |
| شماره بازنگری 0 | | |
| صفحه 13 98.03.29 | | |

| شماره | نام | کد قدیم | کد جدید | کد خرید | تعداد |
|-------|---|----------|----------|----------|-------|
| 15 | پیچ سرواشری ST 3.9*9.5 | 10061090 | 15000069 | 20006380 | 10 |
| 44 | میدل اصلی Perla Pro 24i-97 | - | 15003671 | 20005093 | 1 |
| 46 | واشر درزبند میدل اصلی Perla | - | 15003621 | 20005526 | 2 |
| 49 | فن KIS24 | 28762050 | 15000465 | 20004255 | 1 |
| 51 | نگهدارنده پیچ دریوش بازدید دود KIS24 | 10062035 | 15000082 | 20006381 | 1 |
| 52 | کلید فشار ایمنی دودکش KIS28 | 28464050 | 15000437 | 20003749 | 1 |
| 53 | لوله رابط خروجی فن KIS24 | 55562060 | 15001124 | 15001124 | 1 |
| 54 | لوله رابط تست دود KIS24 | 32062015 | 20000230 | 20000230 | 1 |
| 55 | فنر لوله رابط تست دود KIS24 | 43062045 | 15000952 | 20003897 | 1 |
| 56 | دریوش سوراخ های بازدید دود و هوا KIS24 | 60062030 | 15001328 | 20006382 | 1 |
| 58 | کاهنده جریان دود خروجی 42 | 55562095 | 20001280 | 20004327 | 1 |
| 62 | مجموعه محفظه بسته Perla 24RSi | 55563230 | 20001294 | 20001294 | 1 |
| 64 | درب محفظه احتراق KIS24 | 55562135 | 20001285 | 20001285 | 1 |
| 69 | درب محفظه بسته KIS24 | 55062090 | 20001013 | 20008430 | 1 |
| 70 | نوار درزبند 10*6 محفظه بسته \$Parma 22Rsi | - | 15003395 | - | 1 |
| 72 | دریوش پلیمری دریچه هوای محفظه احتراق | 60062015 | 15001326 | 20006390 | 2 |
| 79 | PerlaPro24RSi Biomart110\$ صفحه نسوز پشتی | - | 15003797 | 15003797 | 1 |
| 80 | Biomart110\$PerlaPro24RSi صفحه نسوز جانبی | - | 15003798 | 15003798 | 2 |
| 81 | Biomart110\$PerlaPro24RSi صفحه نسوز جلویی | - | 15003799 | 15003799 | 1 |
| 84 | هدایت کننده سیم ها به محفظه KIS24 | 65062185 | 15001451 | 20004147 | 1 |
| 86 | شیلنگ سیلیکونی رابط فن و ونتوری KIS24 | 65062015 | 15001448 | 20004146 | 1 |
| 87 | واشر رابط مشعل Perla | 18363020 | 15000207 | 20004501 | 1 |
| * | پیچ چهارسو ST 3.9*9.5 | 10061080 | 15000067 | 20003542 | 5 |
| ** | پیچ چهارسو ST 3.9*13 | 10061495 | 15000077 | - | 1 |
| *** | پیچ چهارسو ST 2.9*6.5 | 10062250 | 15000083 | 20004519 | 2 |
| **** | پیچ سرواشری ST 3.9*9.5 | 10061090 | 15000069 | 20006380 | 2 |

* 3 عدد اتصال فن به محفظه بسته +2 عدد اتصال درب محفظه احتراق
 ** اتصال دریوش بازدید دود و هوا
 *** اتصال کلید ایمنی اختلاف فشار دود به محفظه بسته
 **** اتصال رابط خروجی فن به محفظه

| | | |
|----------|----|---------------|
| 30001263 | | کد: |
| | | کد قدیم: - |
| 0 | | شماره بازنگری |
| 98.03.29 | 14 | صفحه |

نقشه انفجاری شویاز
Perla Pro 24RSi NG Bitron
Inside

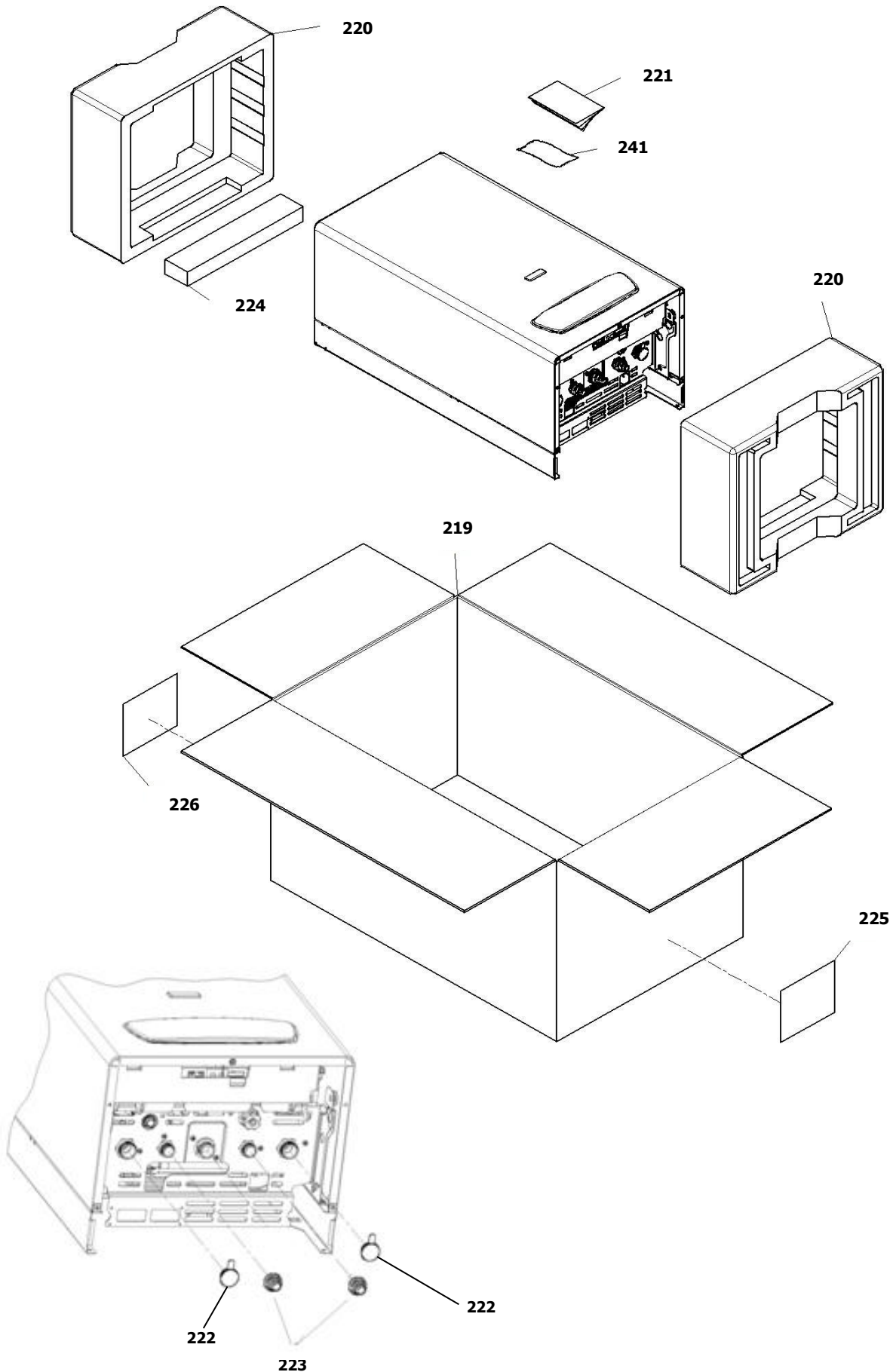


| | | |
|--------------------|--|--|
| کد: 30001263 | نقشه انفجاری شופاژ Perla Pro 24RSi NG Bitron Inside |  |
| کد قدیم: - | | |
| شماره بازنگری 0 | | |
| صفحه 15 98.03.29 | | |

| شماره | نام | کد قدیم | کد جدید | کد خرید | تعداد |
|-------|--|----------|----------|----------|-------|
| *15 | پیچ سرواشری ST 3.9*9.5 (اتصال چندراهه به محفظه احتراق) | 10061090 | 15000069 | 20006380 | 2 |
| 28 | مجموعه مشعل P Perla 24RSi | 70263060 | 15001548 | 15001548 | 1 |
| 29 | چند راهه مشعل p Perla 24RSi | 56163100 | 15001158 | 15001158 | 1 |
| 34 | شیر گاز Sit 845 جدید سولونوئید شیر گاز | 70261020 | 15001527 | 20001870 | 1 |
| 36 | لوله شیر گاز Verona Rsi Russia \$ | - | 15001481 | 20004156 | 1 |
| 37 | الکتروود جرقه زن Perla | 29164300 | 1500736 | 20005432 | 1 |
| 38 | واشر گازبند KI24 2*16.5*24 | 19061305 | 20000100 | 20004520 | 1 |
| 40 | واشر آب بند نوپرس KI24 2*12.3*18.4 | 19061645 | 20000101 | 20003642 | 1 |
| 42 | پیچ ISO 7045 M4*8 | 10064110 | 15000091 | 20004521 | 2 |
| 85 | شیلنگ سیلیکونی شیر گاز به محفظه KIS24 | 65062025 | 15001449 | 15001449 | 1 |
| - | پیچ چهارسو ST 3.5*16 24KI (اتصال کابل شیر گاز) | - | 15003699 | - | 1 |
| - | پیچ چهارسو ST 3.5*6.5 (اتصال حسگر شعله به مشعل) | 10164020 | 15000125 | 20004518 | 1 |
| - | پیچ چهارسو ST 4.2*9.5 (اتصال مجموعه مشعل به چندراهه) | 10062260 | 15000084 | 20003550 | 4 |

| | |
|----------|---------------|
| 30001263 | کد: |
| | کد قدیم: - |
| 0 | شماره بازنگری |
| 98.03.29 | صفحه 16 |

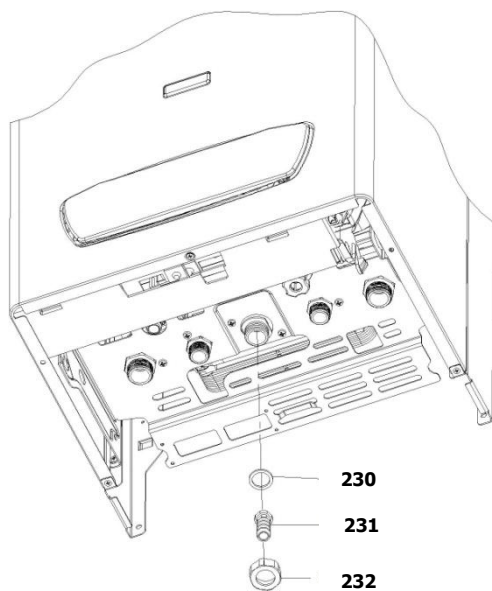
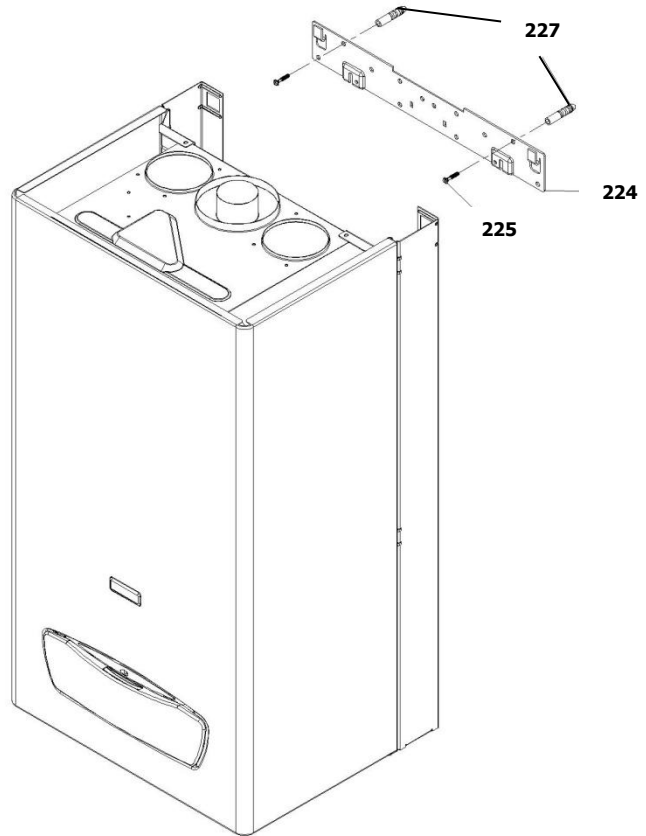
نقشه انفجاری شופاژ
Perla Pro 24RSi NG Bitron
Inside



| | | |
|-----------------|--|--|
| کد: 30001263 | نقشه انفجاری شופاژ Perla Pro 24RSi NG Bitron Inside |  |
| کد قدیم: - | | |
| شماره بازنگری 0 | | |
| صفحه 17 | | |
| 98.03.29 | | |

| شماره | نام | کد قدیم | کد جدید | کد خرید | تعداد |
|-------|-----------------------------------|----------|----------|---------|-------|
| 219 | کارتن شوفاز Perla KW24 | 7064050 | 40000086 | - | 1 |
| 220 | یونولیت بسنه بندی شوفاز KI24 | 7061020 | 40000069 | - | 2 |
| 221 | ProRSi BITT Perla دفترچه راهنما | - | 40001991 | - | 1 |
| 222 | درپوش لوله های ورودی و خروجی KI24 | 60061995 | 15001324 | - | 2 |
| 223 | درپوش پلیمری 1/2 | 60069730 | 15001395 | - | 2 |
| 224 | یونولیت محافظ فریم ها BN324i | 7018020 | 40000028 | - | 1 |
| 225 | پرچسب نام مدل Perla Pro 24RSi | - | 40001314 | - | 1 |
| 226 | پرچسب اطلاعات مدل RSi24 Perla Pro | - | 40001319 | - | 1 |
| 241 | برگه اتصالات Perla RSi | 8063050 | 40000641 | - | 1 |
| | | | | | |

| | | | |
|----------|-----------------|---|--|
| 30001263 | کد: | نقشه انفجاری شופاژ Perla Pro 24RSi NG Bitron Inside |  |
| | کد قدیم: - | | |
| | شماره بازنگری 0 | | |
| 98.03.29 | صفحه 18 | | |



| | | | |
|----------|-----------------|---|--|
| 30001263 | کد: | نقشه انفجاری شופاژ Perla Pro 24RSi NG Bitron Inside |  |
| | کد قدیم: - | | |
| | شماره بازنگری 0 | | |
| 98.03.29 | صفحه 19 | | |

| شماره | نام | کد قدیم | کد جدید | کد خرید | تعداد |
|-------|---|----------|----------|----------|-------|
| 224 | براکت نصب محصول 24 | 55029030 | 20000921 | 20001701 | 1 |
| 225 | پیچ آویز KI28 | 10063030 | 15000086 | 20003551 | 2 |
| 227 | رول پلاک شופاژ 28 | 16929270 | 15000153 | - | 2 |
| 230 | واشر نوپرس x18x24 BN324i2 | 19018010 | 20000093 | 20003637 | 1 |
| 231 | آلیو آلومینیومی شופاژ | - | 20005096 | 20004018 | 1 |
| 232 | مهره الیو گاز بلند شופاژ و آبرگمکن | 36061010 | 20000338 | 20003861 | 1 |
| - | پرچسب بارکد سه گانه 3*5.5 | 7501820 | 40000186 | - | 3 |
| - | پرچسب بازرسی نهایی | 7505349 | 40000195 | - | 1 |
| - | فرم گزارش نصب پکیج شופاژ دیواری | 8064100 | 40000700 | - | 1 |
| - | صافی گاز KI24 | 70061010 | 15001476 | 20004153 | 1 |
| - | پرچسب اخطار بازکردن دریوش KI24 | 7561010 | 40000307 | - | 1 |
| - | پرچسب اخطار اتصال لوله گاز KI24 | 7561020 | 40000308 | - | 1 |
| - | پرچسب راهنمای اتصال الکتریکی | 7564140 | 40000371 | - | 1 |
| - | پرچسب بارکد مقاوم 6*10 | 7561070 | 40000312 | - | 1 |
| - | پرچسب نصب و راه اندازی Perla Pro Pavia BITT | - | 40001997 | - | 1 |
| - | کارت اخطار نصب دودکش KIS24 | 7562010 | 40000330 | - | 1 |