

|   |                                 |   |
|---|---------------------------------|---|
| کد<br>۰۰۰۲۲۰۳۶                                    | واحد تحقیق و توسعه شوفاژ و کولر |  |
| شماره بازنگری<br>۲                                |                                 |   |
| صفحه<br>۱   |                                 |   |
| تاریخ: ۸۹/۳/۲۹                                    |                                 | عنوان   |
| <b>نقشه انفجاری شوفاژ</b><br><b>Riello ۲۴ KIS</b> |                                 |   |

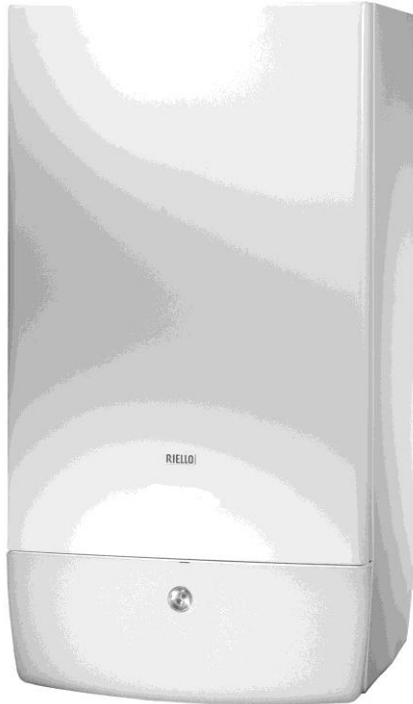
|             | Date    | Name                  |
|-------------|---------|-----------------------|
| Designed by | ۸۹.۳.۲۹ | <i>A. Hashemian</i>   |
| Drawn by    | ۸۹.۳.۲۹ | <i>M. D. Ghorbani</i> |
| Checked by  | ۸۹.۳.۲۹ | <i>A. Aliyari</i>     |
| Approve by  | ۸۹.۳.۲۹ | <i>Hatami</i>         |

| Description | No. | Status | Modifications   | Date    |
|-------------|-----|--------|---|---------|
|             | ۱   |        | اصلاح کد برخی قطعات، منطبق با ساختار جاری محصول                                   | ۸۸/۲/۱۳ |
|             | ۲   |        | به روزآوری نقشه انفجاری به منظور یکسان‌سازی کد قطعات مشترک، در کلیه محصولات شوفاژ | ۸۹/۲/۲۹ |
|             | ۳   |        |   |         |
|             | ۴   |        |   |         |
|             | ۵   |        |   |         |

❖ بدون صفحه اول فاقد اعتبار می‌باشد.

|               |          |
|---------------|----------|
| کد            | ۰۰۰۲۲۰۳۶ |
| شماره بازنگری | ۲        |
| صفحه          | ۲        |
|               | ۸۹/۳/۲۹  |

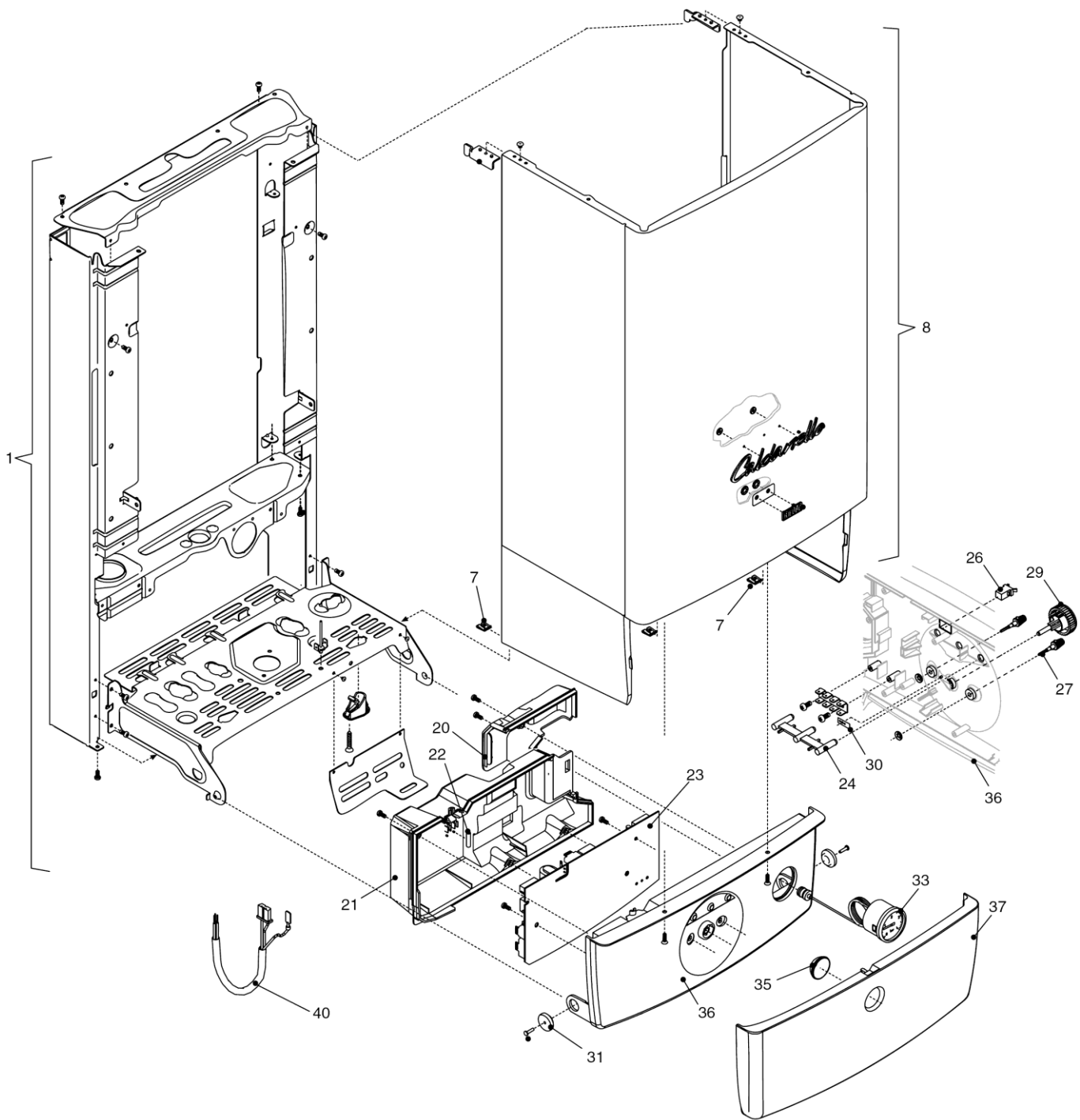
نقشه انفجاری شوفاژ  
**Riello ۲۴ KIS**



|    |  |        |
|----|--|--------|
| ۳  | پشتی ، رویه ، اجزاء محفظه برد و صفحه درجات | جدول ۱ |
| ۵  | اجزاء مدار هیدرولیک ۱                      | جدول ۲ |
| ۷  | اجزاء مدار هیدرولیک ۲                      | جدول ۳ |
| ۹  | اجزاء مدار احتراق ۱                        | جدول ۴ |
| ۱۱ | اجزاء مدار احتراق ۲                        | جدول ۵ |

|               |          |
|---------------|----------|
| کد            | ۰۰۰۲۲۰۳۶ |
| شماره بازنگری | ۲        |
| صفحه          | ۳        |
|               | ۸۹/۳/۲۹  |

نقشه انفجاری شویاز  
**Riello ۲۴ KIS**

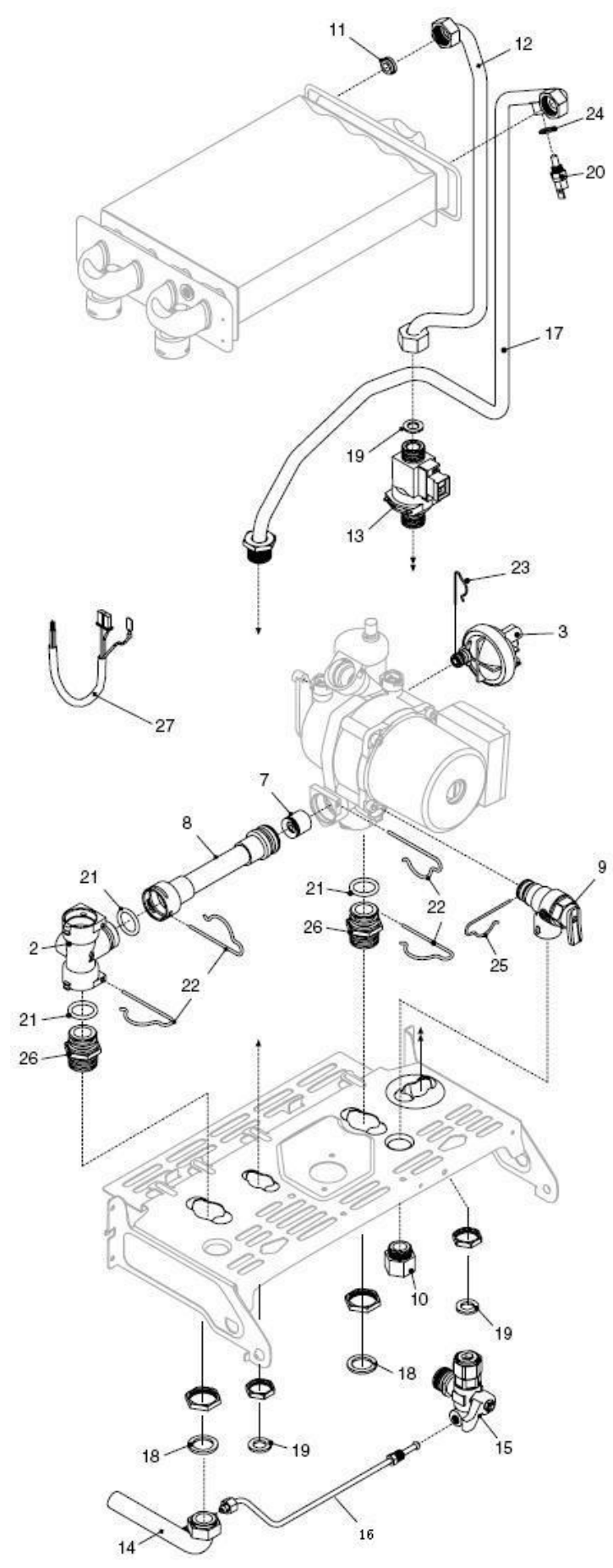


|                    |                                     |  |
|--------------------|-------------------------------------|--|
| کد<br>۰۰۰۲۲۰۳۶     | نقشه انفجاری شوفاژ<br>Riello ۲۴ KIS |  |
| شماره بازنگری<br>۲ |                                     |  |
| صفحه<br>۴          |                                     |  |

| شماره | نام                      | کد قدیم  | کد جدید | کد خرید  | تعداد |
|-------|--------------------------|----------|---------|----------|-------|
| ۱     | پشتی                     | ۵۵۰۲۳۴۷۰ | -       | -        | ۱     |
| ۷     | خار فنری تخت رویه        | ۲۴۱۶۱۸۱۵ | -       | ۲۰۰۰۳۷۰۶ | ۲     |
| ۸     | مجموعه رویه              | ۷۰۲۲۳۴۱۰ | -       | ۱۵۰۰۱۵۰۸ | ۱     |
| ۲۰    | درب جعبه برد کنترل       | ۶۰۰۲۳۴۳۰ | -       | -        | ۱     |
| ۲۱    | جعبه برد کنترل           | ۶۰۰۲۳۴۴۰ | -       | ۱۵۰۰۱۲۳۵ | ۱     |
| ۲۲    | فیوز ۲ آمپر              | ۲۹۱۶۱۸۴۰ | -       | ۲۰۰۰۳۷۶۳ | ۱     |
| ۲۳    | برد چاپی (فن دار)        | ۲۹۳۲۳۶۷۵ | -       | ۱۵۰۰۰۷۸۲ | ۱     |
| ۲۴    | نمایشگر LED راهنما       | ۶۰۰۲۳۱۹۰ | -       | ۲۰۰۰۴۰۷۴ | ۱     |
| ۲۶    | خار نگهدارنده درب رویه   | ۶۰۰۲۹۶۱۰ | -       | ۲۰۰۰۴۰۸۴ | ۱     |
| ۲۷    | دستگیره تنظیم دما (سفید) | ۶۰۰۲۹۸۳۰ | -       | ۲۰۰۰۴۰۸۵ | ۲     |
| ۲۹    | دستگیره انتخاب وضعیت     | ۶۰۰۲۳۳۰۰ | -       | ۲۰۰۰۵۳۷۸ | ۱     |
| ۳۰    | گیره دستگیره تنظیم دما   | ۶۰۰۲۳۱۰۰ | -       | ۲۰۰۰۵۴۴۴ | ۱     |
| ۳۱    | پرچ صفحه درجات           | ۲۴۵۲۲۳۲۰ | -       | -        | ۲     |
| ۳۳    | فشارسنج (مانومتر)        | ۲۸۲۲۳۱۱۰ | -       | ۲۰۰۰۳۷۲۵ | ۱     |
| ۳۵    | طلق دور LED بزرگ         | ۶۰۰۲۹۰۶۰ | -       | -        | ۱     |
| ۳۶    | صفحه درجات پلاستیکی      | ۶۰۰۲۳۴۵۰ | -       | ۱۵۰۰۱۲۳۶ | ۱     |
| ۳۷    | درب پلاستیکی صفحه درجات  | ۶۰۰۲۳۱۷۰ | -       | ۱۵۰۰۱۲۳۰ | ۱     |
| ۴۰    | سیم پمپ                  | ۲۹۱۲۳۴۲۰ | -       | -        | ۱     |

|               |          |
|---------------|----------|
| کد            | ۰۰۰۲۲۰۳۶ |
| شماره بازنگری | ۲        |
| صفحه          | ۵        |
|               | ۸۹/۳/۲۹  |

نقشه انفجاری شویفاژ  
**Riello ۲۴ KIS**



|                      |   |  |
|----------------------|---|--|
| کد<br>۰۰۰۲۲۰۳۶       | <b>نقشه انفجاری شوفاژ</b><br><b>Riello ۲۴ KIS</b> |  |
| شماره بازنگری<br>۲   |   |  |
| صفحه<br>۶<br>۸۹/۳/۲۹ |   |  |

| شماره | نام                             | کد قدیم   | کد جدید | کد خرید  | تعداد |
|-------|---------------------------------|-----------|---------|----------|-------|
| ۲     | چندراهه آب مدار گرمایش          | ۶۰۰۲۳۲۸۰  | -       | ۲۰۰۰۴۳۲۹ | ۱     |
| ۳     | کلید فشار آب                    | ۲۸۴۶۱۲۰۰  | -       | ۲۰۰۰۳۷۴۴ | ۱     |
| ۷     | شیر يك طرفه در مسیر باک پس      | ۴۰۱۶۱۱۵۰  | -       | ۲۰۰۰۳۸۷۶ | ۱     |
| ۸     | شیلنگ پمپ به پنج راهه           | ۶۵۰۶۱۱۸۵  | -       | ۱۵۰۰۱۴۳۹ | ۱     |
| ۹     | شیر اطمینان                     | ۴۰۴۶۱۱۶۰  | -       | ۲۰۰۰۳۸۸۲ | ۱     |
| ۱۰    | بوشن "۳/۱" اتصال نری            | ۳۶۱۶۱۱۲۵  | -       | ۲۰۰۰۳۸۶۶ | ۱     |
| ۱۱    | محدود کننده دبی                 | ۶۰۰۶۱۶۱۰  | -       | -        | ۱     |
| ۱۲    | لوله ورودی آب سرد مصرفی به مبدل | ۳۳۱۶۱۵۳۵  | -       | ۲۰۰۰۰۲۸۱ | ۱     |
| ۱۳    | فلوسوئیچ                        | ۷۰۱۲۹۸۴۰  | -       | ۲۰۰۰۴۱۵۷ | ۱     |
| ۱۴    | لوله رفت مدار گرمایش            | ۳۳۱۲۳۰۹۰  | -       | ۱۵۰۰۰۸۲۶ | ۱     |
| ۱۵    | شیر پرکن                        | ۴۰۰۲۹۰۱۰  | -       | ۲۰۰۰۳۸۶۹ | ۱     |
| ۱۶    | لوله پرکن                       | ۳۳۱۲۳۱۲۰  | -       | ۱۵۰۰۰۸۲۷ | ۱     |
| ۱۷    | لوله خروجی آبگرم مصرفی          | ۳۳۱۶۱۵۴۵  | -       | ۲۰۰۰۰۲۸۲ | ۱     |
| ۱۸    | واشر گازبند ۳*۱۷*۲۴             | ۱۹۰۶۱۱۳۰۰ | -       | ۲۰۰۰۳۶۴۱ | ۲     |
| ۱۹    | واشر آب بند نوآپرس ۳*۱۱*۱۸.۵    | ۱۹۰۶۱۱۶۴۰ | -       | ۲۰۰۰۳۶۴۲ | ۲     |
| ۲۰    | سنسور دما (قرمز)                | ۲۹۰۶۱۱۴۵۰ | -       | ۲۰۰۰۳۷۶۶ | ۱     |
| ۲۱    | اورینگ آب بندی پنج راهه         | ۲۳۰۶۱۱۲۵۰ | -       | ۲۰۰۰۳۶۶۹ | ۱     |
| ۲۲    | خار فنری شیلنگ                  | ۲۴۱۶۱۱۲۳۵ | -       | ۲۰۰۰۳۷۰۲ | ۳     |
| ۲۳    | خار فنری شیلنگ منبع انبساط      | ۲۴۱۶۱۱۲۴۵ | -       | ۲۰۰۰۳۷۰۵ | ۱     |
| ۲۴    | واشر سنسور دمای لوله آبگرم      | ۱۸۰۶۱۱۴۷۰ | -       | ۲۰۰۰۳۵۹۰ | ۱     |
| ۲۵    | خار فنری شیر اطمینان            | ۲۴۱۶۱۱۲۳۵ | -       | ۲۰۰۰۳۷۰۴ | ۱     |
| ۲۶    | مغزی "۴/۳" اتصال پمپ            | ۱۶۱۶۱۱۲۵۰ | -       | ۲۰۰۰۳۵۸۶ | ۱     |
| ۲۷    | سیم سوئیچ جریان                 | ۲۹۱۲۳۳۶۰  | -       | ۱۵۰۰۰۶۰۰ | ۱     |



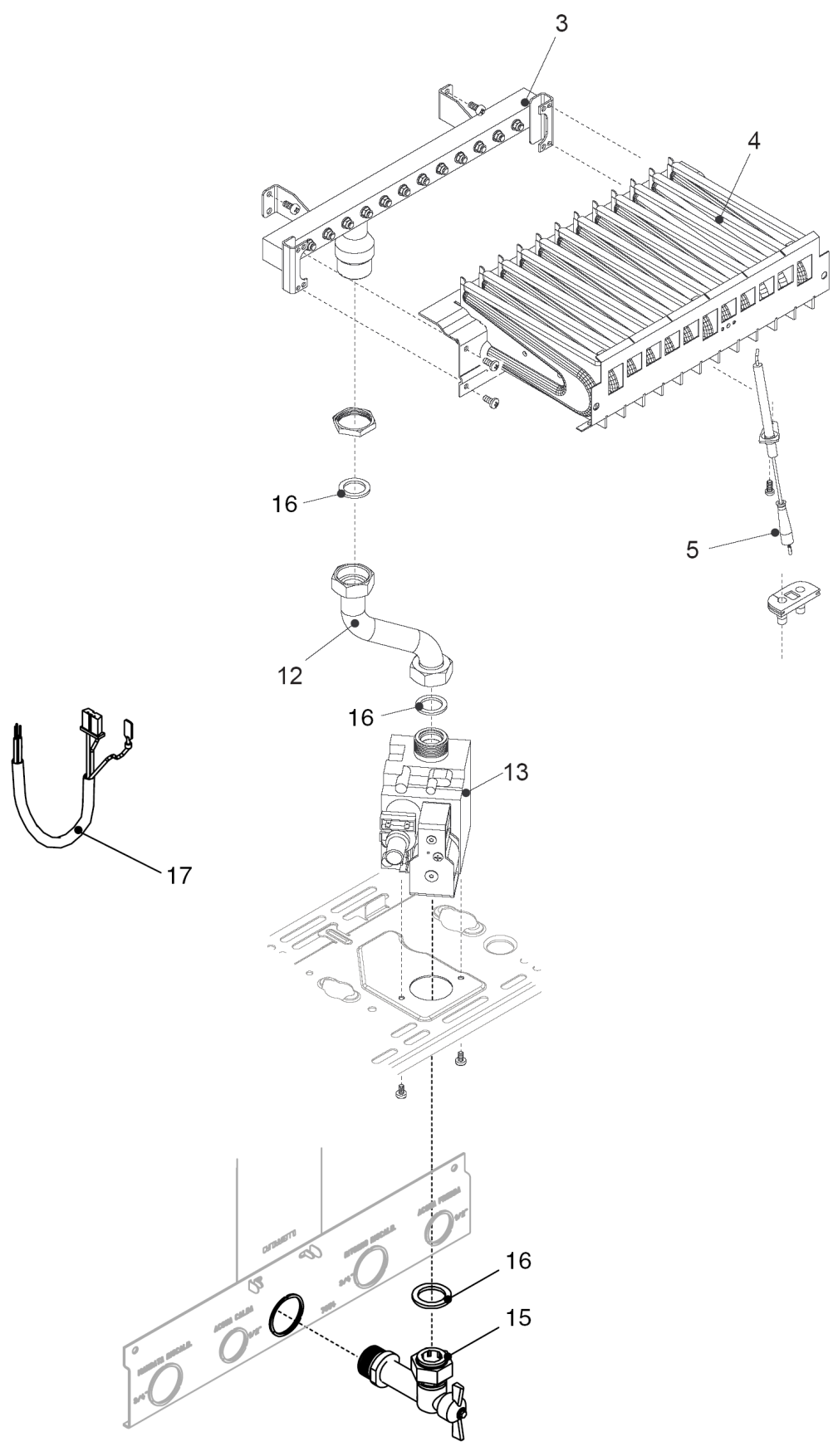
|                      |  |  |
|----------------------|--|--|
| کد<br>۰۰۰۲۲۰۳۶       | نقشه انفجاری شوفاژ<br><b>Riello ۲۴ KIS</b> |  |
| شماره بازنگری<br>۲   |  |  |
| صفحه<br>۸<br>۸۹/۳/۲۹ |  |  |

| شماره | نام                        | کد قدیم  | کد جدید | کد خرید  | تعداد |
|-------|----------------------------|----------|---------|----------|-------|
| ۱     | منبع انبساط ۸ لیتری        | ۷۰۴۶۱۰۷۰ | -       | ۲۰۰۰۴۱۹۷ | ۱     |
| ۲     | شیلنگ منبع انبساط          | ۶۵۰۶۱۵۷۵ | -       | ۲۰۰۰۲۱۷۲ | ۱     |
| ۳     | پمپ سیرکولاتور             | ۲۹۴۶۱۱۳۰ | -       | ۲۰۰۰۴۲۴۸ | ۱     |
| ۴     | سیم پمپ                    | ۲۹۱۲۳۱۶۰ | -       | -        | ۱     |
| ۷     | شیلنگ رفت گرمایش ۴/۳"      | ۶۵۰۶۱۵۱۰ | -       | ۱۵۰۰۱۴۴۰ | ۱     |
| ۸     | مبدل حرارتی اصلی           | ۷۰۳۶۱۳۳۰ | -       | ۲۰۰۰۴۱۸۱ | ۱     |
| ۹     | شیلنگ برگشت گرمایش ۴/۳"    | ۶۵۰۶۱۵۲۰ | -       | ۱۵۰۰۱۴۴۲ | ۱     |
| ۱۰    | واشر نوپرس ۱۸.۵*۱۱*۲       | ۱۹۰۶۱۶۴۰ | -       | ۲۰۰۰۳۶۴۲ | ۳     |
| ۱۱    | سنسور دما (قرمز)           | ۲۹۰۶۱۴۵۰ | -       | ۲۰۰۰۳۷۶۶ | ۱     |
| ۱۲    | ترموستات ایمنی مبدل        | ۲۸۴۶۱۴۵۰ | -       | ۲۰۰۰۳۷۴۵ | ۱     |
| ۱۳    | اورینگ آب بندی پنج راهه    | ۲۳۰۶۱۲۵۰ | -       | ۲۰۰۰۳۶۶۹ | ۱     |
| ۱۴    | خار فنری شیلنگ             | ۲۴۱۶۱۲۳۵ | -       | ۲۰۰۰۳۷۰۳ | ۵     |
| ۱۵    | خار فنری شیلنگ منبع انبساط | ۲۴۱۶۱۲۴۵ | -       | ۲۰۰۰۳۷۰۵ | ۱     |
| ۱۶    | واشر سنسور دمای آبگرم      | ۱۸۰۶۱۴۷۰ | -       | ۲۰۰۰۳۵۹۰ | ۱     |
| ۱۷    | خار فنری اتصال             | ۲۴۹۲۳۳۵۰ | -       | -        | ۱     |



|               |          |
|---------------|----------|
| کد            | ۰۰۰۲۲۰۳۶ |
| شماره بازنگری | ۲        |
| صفحه          | ۹        |
|               | ۸۹/۳/۲۹  |

نقشه انفجاری شویاز  
**Riello ۲۴ KIS**

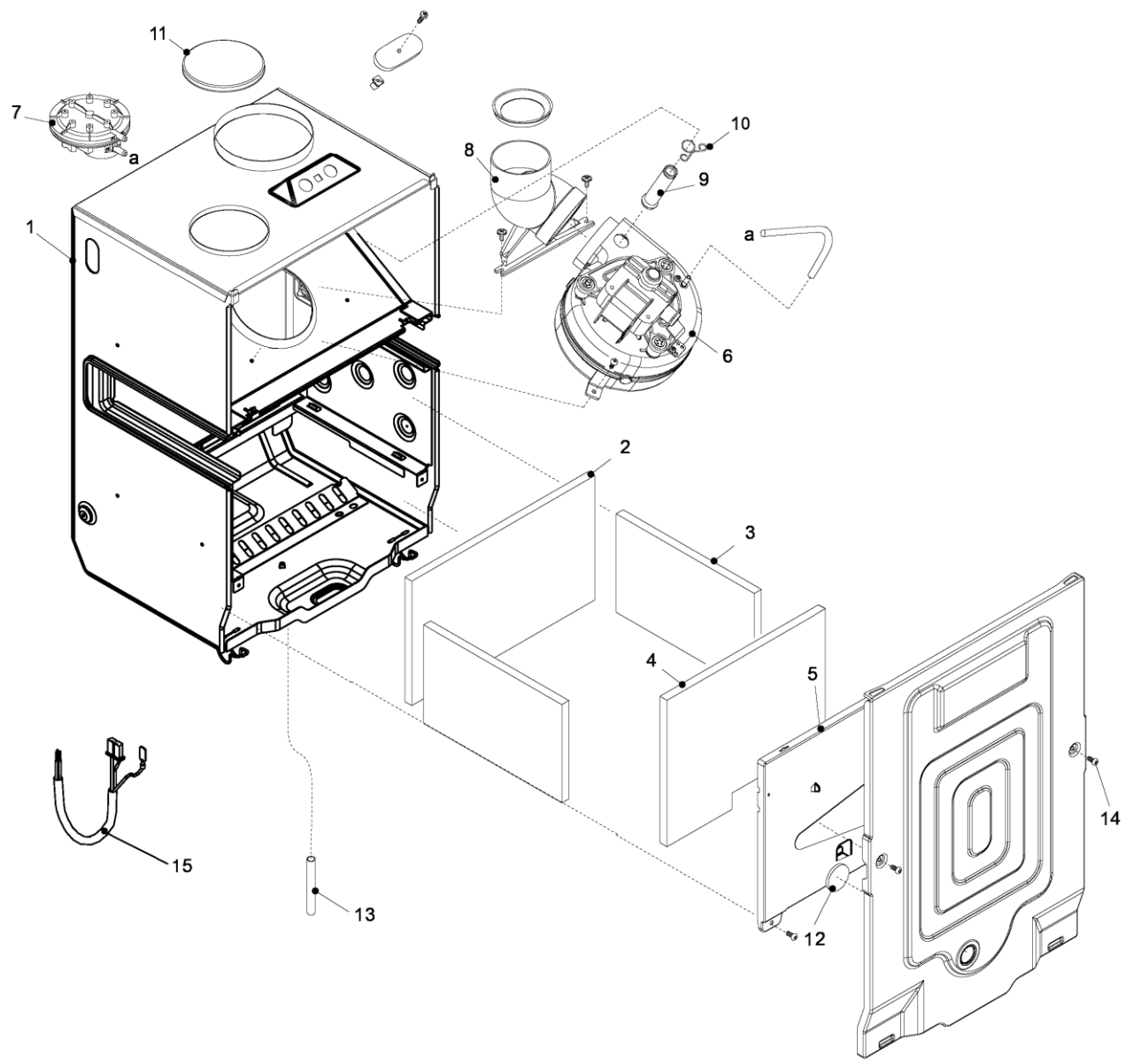


|                       |  |  |
|-----------------------|--|--|
| کد<br>۰۰۰۲۲۰۳۶        | نقشه انفجاری شوفاژ<br><b>Riello ۲۴ KIS</b> |  |
| شماره بازنگری<br>۲    |  |  |
| صفحه<br>۱۰<br>۸۹/۳/۲۹ |  |  |

| شماره | نام                           | کد قدیم  | کد جدید | کد خرید  | تعداد |
|-------|-------------------------------|----------|---------|----------|-------|
| ۲     | چندراهه مشعل                  | ۵۶۱۲۳۶۸۵ | -       | -        | ۱     |
| ۴     | مجموعه مشعل گاز شهری          | ۷۰۲۲۳۲۲۰ | -       | -        | ۱     |
| ۵     | الکتروود                      | ۲۹۱۲۳۲۳۰ | -       | ۲۰۰۰۴۳۰۹ | ۱     |
| ۱۲    | لوله رابط شیر گاز و چندراهه   | ۳۲۰۲۳۶۶۵ | -       | -        | ۱     |
| ۱۳    | شیر گاز                       | ۷۰۲۶۱۲۴۰ | -       | ۲۰۰۰۱۸۷۰ | ۱     |
| ۱۵    | مجموعه شیر گاز ورودی          | ۷۰۱۲۹۹۶۰ | -       | -        | ۱     |
| ۱۶    | واشر گازیند ۲*۱۷*۲۴           | ۱۹۰۶۱۳۰۰ | -       | ۲۰۰۰۳۶۴۱ | ۳     |
| ۱۷    | مجموعه سیم ترموستات و شیر گاز | ۲۹۱۲۳۶۲۰ | -       | -        | ۱     |

|               |          |
|---------------|----------|
| کد            | ۰۰۰۲۲۰۳۶ |
| شماره بازنگری | ۲        |
| صفحه          | ۱۱       |
|               | ۸۹/۳/۲۹  |

نقشه انفجاری شوفاژ  
**Riello ۲۴ KIS**



|                    |                                     |  |
|--------------------|-------------------------------------|--|
| کد<br>۰۰۰۲۲۰۳۶     | نقشه انفجاری شوفاژ<br>Riello ۲۴ KIS |  |
| شماره بازنگری<br>۲ |                                     |  |
| صفحه<br>۱۲         |                                     |  |

| شماره | نام                        | کد قدیم  | کد جدید | کد خرید  | تعداد |
|-------|----------------------------|----------|---------|----------|-------|
| ۱     | مجموعه محفظه احتراق        | ۵۵۵۲۳۶۰۵ | -       | -        | ۱     |
| ۲     | صفحه نسوز عقبی             | ۷۷۸۶۲۲۰۰ | -       | ۱۵۰۰۱۶۶۹ | ۱     |
| ۳     | صفحه نسوز جانبی            | ۷۷۸۶۲۲۱۰ | -       | ۱۵۰۰۱۶۷۱ | ۲     |
| ۴     | صفحه نسوز جلویی            | ۷۷۸۶۲۲۲۰ | -       | ۱۵۰۰۱۶۷۳ | ۱     |
| ۵     | صفحه جلوئی محفظه احتراق    | ۵۵۵۲۳۰۸۵ | -       | -        | ۱     |
| ۶     | فن                         | ۲۸۷۶۲۰۵۰ | -       | ۲۰۰۰۴۲۵۵ | ۱     |
| ۷     | کلید فشار ایمنی دودکش      | ۲۸۱۲۳۶۰۰ | -       | ۱۵۰۰۰۳۷۲ | ۱     |
| ۸     | زانوی آلومینیومی خروجی فن  | ۳۲۰۲۳۶۶۰ | -       | -        | ۱     |
| ۹     | لوله رابط فن به بدنه       | ۳۲۰۲۳۶۱۵ | -       | -        | ۱     |
| ۱۰    | فنر لوله رابط تست دود      | ۴۲۰۶۲۰۴۰ | -       | ۲۰۰۰۵۲۸۵ | ۱     |
| ۱۱    | درپوش دودکش                | ۵۵۵۲۳۶۷۰ | -       | -        | ۱     |
| ۱۲    | شیشه شعله نما              | ۷۷۰۲۳۶۲۵ | -       | -        | ۱     |
| ۱۳    | لوله سیلیکونی              | ۶۵۰۶۲۰۱۰ | -       | -        | ۱     |
| ۱۴    | پیچ ۱۳*۳.۹St               | ۱۰۰۶۱۴۹۰ | -       | ۲۰۰۰۲۵۴۵ | -     |
| ۱۵    | مجموعه سیم فن به برد کنترل | ۲۹۱۲۳۶۲۵ | -       | ۲۰۰۰۳۷۸۷ | ۱     |