

کد ۰۰۰۲۲۰۳۰	واحد تحقیق و توسعه شوفاژ و کولر	 شرکت صنعتی بوتان (سهامی عام)
شماره بازنگری ۳		
صفحه ۱		
۸۹/۳/۲۹	نقشه انفجاری شوفاژ Riello ۲۸ (BenessereVVB)	

	Date	Name
Designed by	۸۹.۳.۲۹	A. Hashemian
Drawn by	۸۹.۳.۲۹	M. D. Ghorbani
Checked by	۸۹.۳.۲۹	A. Aliyari
Approve by	۸۹.۳.۲۹	Hatami

Description	No.	Status	Modifications	Date
	۱		به روزرسانی بر اساس آخرین اطلاعات Riello مربوط به مدلی که بدنه پمپ پلاستیکی بوده و برد جرقه زن به جای مونتاژ روی شیر گاز، روی برد چاپی مونتاژ می گردد.	۸۷/۹/۱۱
	۲		به روزرسانی بر اساس آخرین اطلاعات ساختار محصول	۸۷/۱۰/۳۰
	۳		به روزآوری نقشه انفجاری به منظور یکسان سازی کد قطعات مشترک، در کلیه محصولات شوفاژ	۸۹/۳/۲۹
	۴			
	۵			

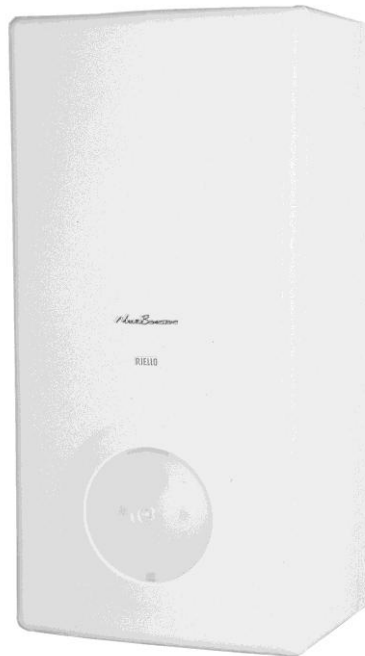
❖ بدون صفحه اول فاقد اعتبار می باشد.

کد ۰۰۰۲۲۰۳۰

شماره بازنگری ۳

صفحه ۲ ۸۹/۳/۲۹

نقشه انفجاری شوفاژ
Riello ۲۸ (BenessereVVB)



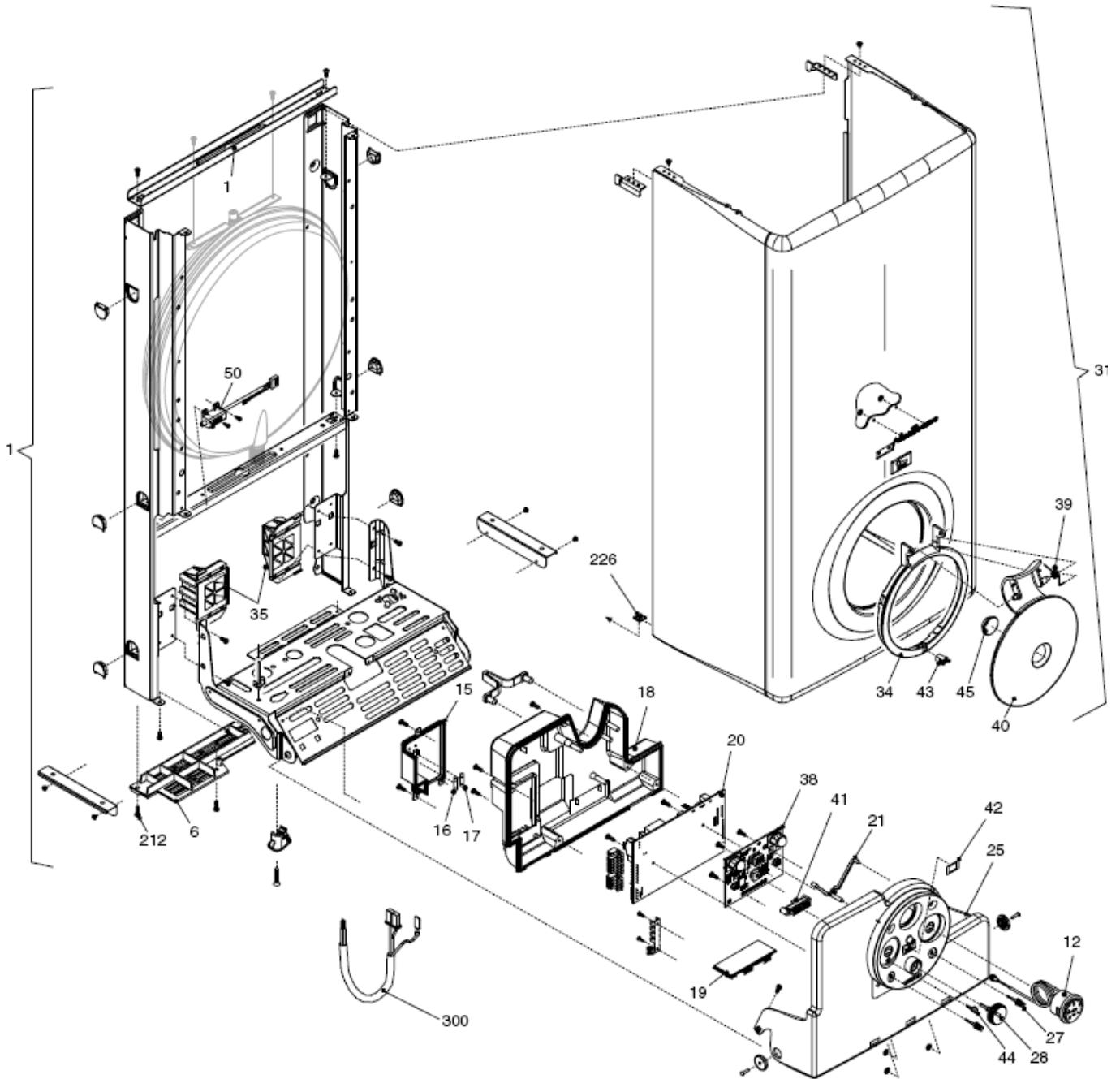
۴	پشتی، رویه، اجزاء محفظه برد و صفحه درجات	جدول ۱
۶	اجزاء مدار هیدرولیک ۱	جدول ۲
۸	اجزاء مدار هیدرولیک ۲	جدول ۳
۱۰	اجزاء مدار احتراق ۱	جدول ۴
۱۲	اجزاء مدار احتراق ۲	جدول ۵
۱۲	قطعات دمونتازی	جدول ۶

کد ۰۰۰۲۲۰۳۰

شماره بازنگری ۳

صفحه ۳ ۸۹/۳/۲۹

نقشه انفجاری شویاژ
Riello ۲۸ (BenessereVVB)

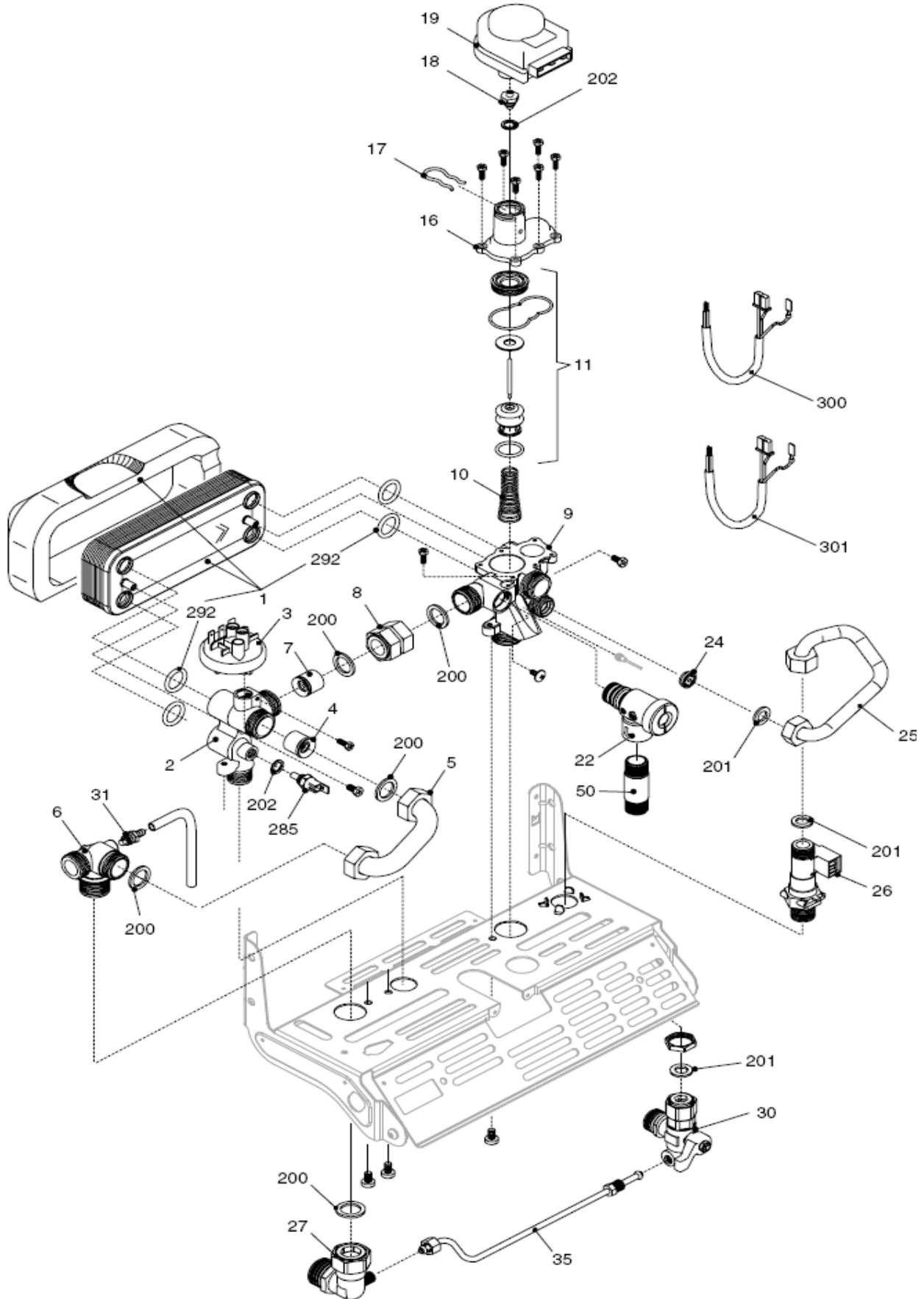


کد ۰۰۰۲۲۰۳۰	نقشه انفجاری شوفاز Riello 28 (BenessereVVB)	 شرکت صنعتی بوتان (سهامی عام)
شماره بازنگری ۳		
صفحه ۴		

شماره	نام	کد قدیم	کد جدید	کد خرید	تعداد
۱	پشتی	۵۵۰۲۹۹۴۰	-	-	-
۶	محافظ قسمت زیر دستگاہ	۵۵۰۲۹۷۹۰	-	-	-
۱۲	فشارسنج (پمپ بدنه پلاستیکی)*	۲۸۳۲۹۶۰۰	-	۲۰۰۰۳۷۲۷	-
۱۵	درب برد کنترل	۶۰۰۲۹۴۶۰	-	-	-
۱۶	فیوز ۸۲-۲۰x۵	۲۹۱۶۱۸۴۰	-	۲۰۰۰۳۷۶۳	-
۱۷	فیوز ۱۰۰-۲۰x۵ mA	۲۹۱۲۹۷۷۰	-	۲۰۰۰۳۷۶۸	-
۱۸	جعبه برد کنترل	۶۰۰۲۹۸۴۰	-	-	-
۱۹	برد آیونایز	۲۹۱۲۹۹۰۰	-	۲۰۰۰۳۸۰۱	-
۲۰	برد کنترل چاپی	۲۹۱۲۹۵۹۰	-	۲۰۰۰۳۷۹۶	-
۲۱	راهنمای نور LED	۶۰۰۲۹۵۲۰	-	-	-
۲۵	صفحه درجات پلاستیکی	۶۰۰۲۹۸۵۰	-	-	-
۲۷	دستگیره تنظیم دما (سفید)	۶۰۰۲۹۸۳۰	-	۲۰۰۰۴۰۸۵	-
۲۸	دستگیره انتخاب وضعیت	۶۰۰۲۹۸۲۰	-	۲۰۰۰۵۳۷۳	-
۳۱	مجموعه روبه	۷۰۱۲۹۵۱۰	-	-	-
۳۴	قاب نگهدارنده صفحه درجات	۶۰۰۲۹۶۵۰	-	-	-
۳۸	برد چاپی	۲۹۳۲۹۸۶۰	-	۲۰۰۰۲۸۲۹	-
۳۹	فنر درب روبه	۴۳۰۲۹۶۲۰	-	-	-
۴۰	درب پلاستیکی صفحه درجات	۶۰۰۲۹۶۳۰	-	-	-
۴۱	نمایشگر قدرت لحظه‌ای	۲۹۱۲۹۵۴۰	-	-	-
۴۲	نمایشگر دیجیتال	۲۹۱۲۹۵۵۰	-	۱۵۰۰۰۶۶۷	-
۴۳	خار نگهدارنده درب روبه	۶۰۰۲۹۶۱۰	-	۲۰۰۰۴۰۸۴	-
۴۴	دستگیره تنظیم دمای حالت رفاه (سفید)	۶۰۰۲۹۶۶۰	-	-	-
۴۵	طلق دور LED بزرگ	۶۰۰۲۹۰۶۰	-	-	-
۵۰	ترانس جرقه زن	۲۸۵۲۹۹۳۰	-	۲۰۰۰۳۷۵۶	-
۲۱۲	پیچ ۱۳*۳.۹St	۱۰۰۶۱۴۹۰	-	۲۰۰۰۲۵۴۵	-
۲۲۶	خار فنری تخت روبه	۲۴۱۶۱۸۱۵	-	۲۰۰۰۳۷۰۶	-
۳۰۰	سیم برد کنترل چاپی	۲۹۱۲۹۵۰۰	-	۱۵۰۰۰۶۶۶	-

• کد فشار سنج (پمپ بدنه چدنی) ۲۸۳۲۹۶۱۰ (۲۰۰۰۳۷۲۸) می باشد.

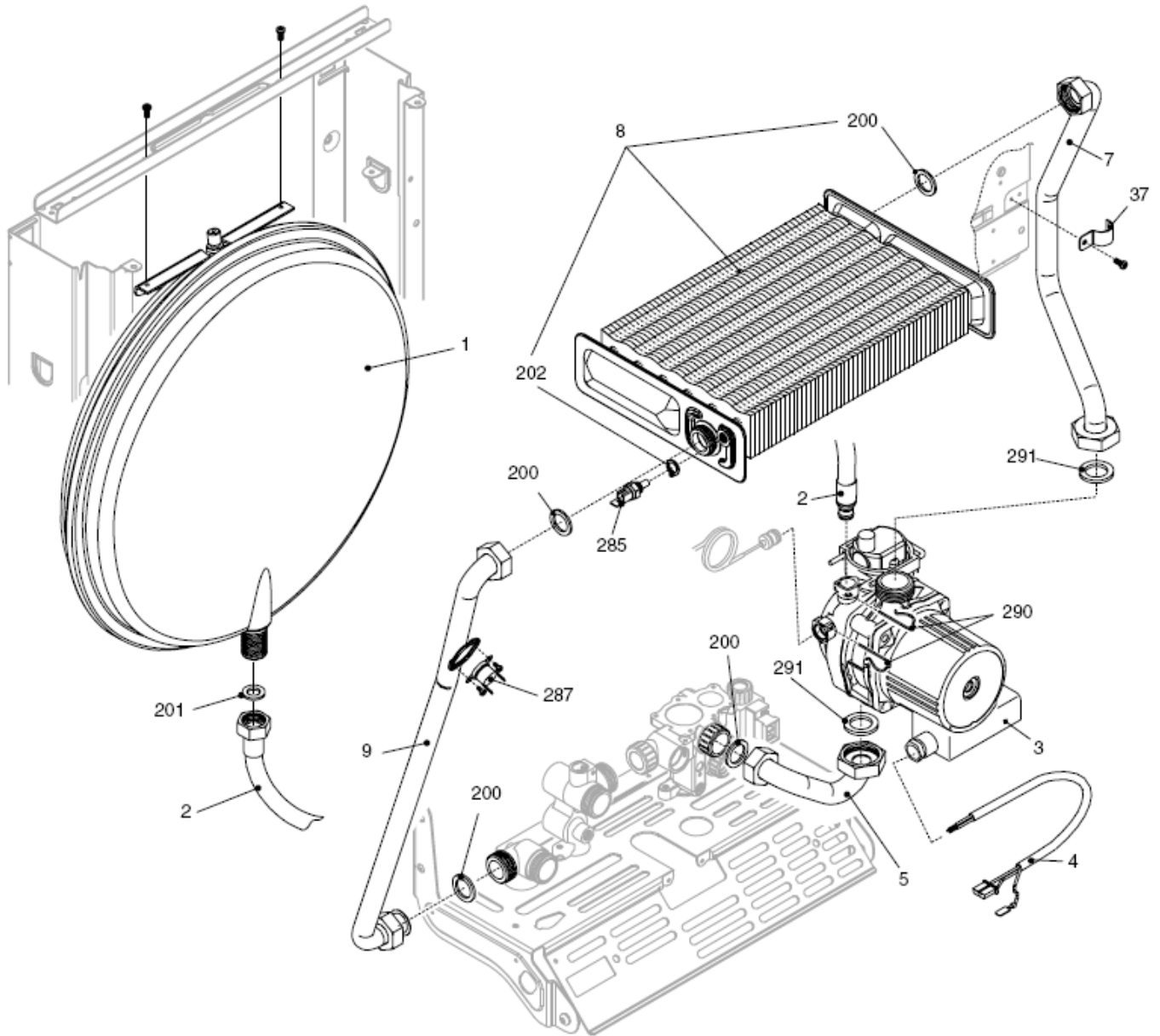
نقشه انفجاری شویفاژ Riello ۲۸ (BenessereVVB)



کد ۰۰۰۲۲۰۳۰	نقشه انفجاری شوفاژ Riello 28 (BenessereVVB)	 شرکت صنعتی بوتان (سهامی عام)
شماره بازنگری ۳		
صفحه ۶ / ۸۹/۳/۲۹		

شماره	نام	کد قدیم	کد جدید	کد خرید	تعداد
۱	مجموعه مبدل صفحه ای	۷۰۲۲۹۰۲۰	-	-	-
۲	چندراهه آب مدار گرمایش	۳۶۰۲۹۷۵۰	-	-	-
۳	کلید فشار آب	۲۸۴۶۱۲۰۰	-	۲۰۰۰۳۷۴۴	-
۴	شیر يك طرفه	۴۰۱۲۹۴۳۰	-	۲۰۰۰۵۳۷۷	-
۵	لوله واسطه چندراهه گرمایش	۳۳۱۲۹۷۱۰	-	۱۵۰۰۰۸۳۹	-
۶	چندراهه T	۳۶۰۲۹۸۰۰	-	-	-
۷	شیر يك طرفه در مسیر بای پس	۴۰۱۶۱۱۵۰	-	۲۰۰۰۳۸۷۶	-
۸	لوله بای-پس	۳۳۱۲۹۲۱۰	-	-	-
۹	چندراهه شیر سه طرفه	۳۶۰۲۹۸۲۰	-	۲۰۰۰۵۳۷۲	-
۱۰	فنر مخروطی شیر سه طرفه	۴۳۰۲۹۸۹۰	-	۲۰۰۰۳۸۹۵	-
۱۱	کیت تعمیر شیر سه طرفه	۷۰۵۲۹۰۱۰	-	۱۵۰۰۱۶۰۰	-
۱۶	روبه شیر چهار راهه	۶۰۰۲۹۹۰۰	-	۲۰۰۰۶۳۱۸	-
۱۷	خار موتور محرك به شیر سه طرفه	۲۴۹۲۹۴۲۰	-	۲۰۰۰۳۷۱۸	-
۱۸	بوش پیچ میل محرك شیر سه طرفه	۵۶۰۲۹۲۹۰	-	۲۰۰۰۴۰۵۲	-
۱۹	موتور محرك شیر سه طرفه	۲۸۷۲۹۴۱۰	-	۲۰۰۰۳۷۶۱	-
۲۲	شیر اطمینان	۴۰۴۲۹۸۸۰	-	۲۰۰۰۳۸۸۱	-
۲۴	محدود کننده جریان آب	۶۰۰۲۹۲۵۰	-	۲۰۰۰۴۰۸۲	-
۲۵	لوله خروجی از فلوسوئیچ	۳۳۱۲۹۸۴۰	-	-	-
۲۶	فلوسوئیچ	۷۰۱۲۹۸۴۰	-	۲۰۰۰۴۱۵۷	-
۲۷	زانوئی رفت مدار گردش	۴۷۱۲۹۶۸۰	-	۲۰۰۰۳۹۳۱	-
۳۰	شیر پرکن	۴۰۰۲۹۰۱۰	-	۲۰۰۰۳۸۶۹	-
۳۱	شیر تخلیه آب	۴۷۱۲۹۴۴۰	-	-	-
۳۵	لوله پرکن	۳۳۱۲۹۶۷۰	-	۱۵۰۰۰۸۳۸	-
۳۰۰	واشر گاز بند ۲*۱۷*۲۴	۱۹۰۶۱۱۳۰۰	-	۲۰۰۰۳۶۴۱	-
۳۰۱	واشر آب بند ۲*۱۱*۱۸/۵	۱۹۰۶۱۱۶۴۰	-	۲۰۰۰۳۶۴۲	-
۳۰۲	واشر سنسور ورودی مبدل حرارتی	۱۸۴۲۹۴۰۰	-	۲۰۰۰۴۲۳۱	-
۳۷۷	پیچ نگهدارنده مانومتر	۱۰۱۲۹۲۸۰	-	-	-
۳۸۵	سنسور دما (قرمز)	۲۹۰۶۱۱۴۵۰	-	۲۰۰۰۳۷۶۶	-
۳۹۲	اورینگ آب بندی مبدل ثانویه	۳۳۰۲۹۳۲۰	-	۲۰۰۰۳۶۶۲	-
۳۰۰	سیم سوئیچ فشار	۲۹۱۲۹۴۷۰	-	-	-
۳۰۱	سیم شیر سه طرفه	۲۹۱۲۹۷۰۰	-	۲۰۰۰۳۷۹۸	-

نقشه انفجاری شویفاز Riello ۲۸ (BenessereVVB)



کد ۰۰۰۲۲۰۳۰	نقشه انفجاری شوفاژ Riello 28 (BenessereVVB)	
شماره بازنگری ۳		
صفحه ۸		

شماره	نام	کد قدیم	کد جدید	کد خرید	تعداد
۱	منبع انبساط ۸ لیتری	۷۰۴۶۱۰۷۰	-	۲۰۰۰۴۱۹۷	-
۲	شیلنگ پمپ به منبع انبساط	۷۰۴۲۹۳۰۰	-	-	-
۳	پمپ بدنه پلاستیکی *	۲۹۴۲۹۷۴۰	-	۲۰۰۰۵۳۸۱	-
۴	کابل پمپ	۲۹۱۲۹۷۳۰	-	-	-
۵	لوله رابط پمپ-شیر سه طرفه	۲۳۱۲۹۹۳۰	-	۱۵۰۰۰۸۴۱	-
۷	لوله خروجی پمپ به میدل	۲۳۱۲۹۷۵۵	-	-	-
۸	میدل حرارتی اصلی	۷۰۲۲۹۶۹۰	-	۲۰۰۰۵۵۲۵	-
۹	لوله خروجی میدل به چندراهه	۳۳۱۲۹۴۶۰	-	-	-
۲۷	نگهدارنده لوله خروجی پمپ به میدل	۵۵۰۲۹۷۸۰	-	-	-
۲۰۰	واشر گاز بند ۲*۱۷*۲۴	۱۹۰۶۱۳۰۰	-	۲۰۰۰۳۶۴۱	-
۲۰۱	واشر آب بند ۲*۱۱*۱۸/۵	۱۹۰۶۱۶۴۰	-	۲۰۰۰۳۶۴۲	-
۲۰۲	واشر سنسور ورودی میدل حرارتی	۱۸۴۲۹۴۰۰	-	۲۰۰۰۴۳۳۱	-
۲۸۵	سنسور دما (فرمز)	۲۹۰۶۱۴۵۰	-	۲۰۰۰۳۷۶۶	-
۲۸۷	ترموستات محدود کننده	۲۸۴۶۱۴۵۰	-	۲۰۰۰۳۷۴۵	-
۲۹۰	خار منبع انبساط به خروجی پمپ	۲۴۹۲۹۴۱۰	-	-	-
۲۹۱	واشر لاستیکی آب بندی پمپ	۱۸۲۲۹۳۶۰	-	۲۰۰۰۳۶۱۵	-

* کد پمپ بدنه چدنی ۲۹۴۲۹۴۹۰ (۱۵۰۰۰۸۱۴) می باشد .

کد ۰۰۰۲۲۰۳۰	نقشه انفجاری شویفاز Riello (BenessereVVB)	
شماره بازنگری ۳		
صفحه ۱۰		

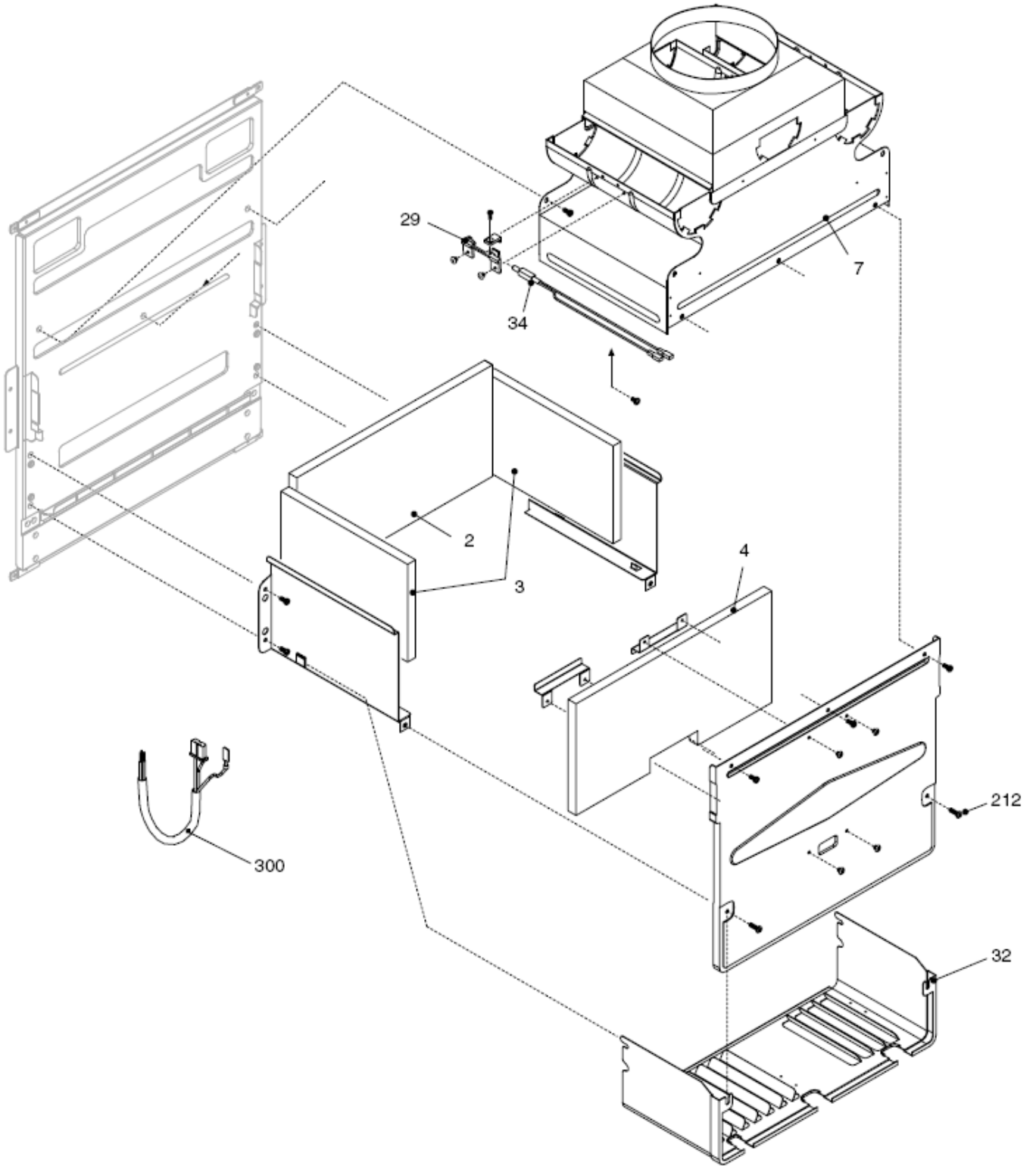
شماره	نام	کد قدیم	کد جدید	کد خرید	تعداد
۴	مجموعه مشعل گاز شهری	۷۰۲۲۹۹۲۰	-	۱۵۰۰۲۰۵۱	-
۵	الکتروود جرقه زن	۲۹۱۲۹۸۱۰	-	۲۰۰۰۳۸۰۰	-
۱۲	لوله گاز	۳۲۱۲۹۵۸۰	-	-	-
۱۳	شیرگاز ۸۴osit	۷۰۲۶۱۳۴۰	-	۲۰۰۰۱۸۷۰	-
۱۴	لوله رابط شیر گاز و شاسی	۲۲۵۲۹۵۷۰	-	-	-
۱۵	مجموعه شیرگاز ورودی	۷۰۱۲۹۹۶۰	-	-	-
۱۶	سولنوئید شیرگاز	۷۰۱۲۹۰۲۰	-	۲۰۰۰۴۱۵۶	-
۲۰۰	واشر گازبند	۱۹۰۶۱۳۰۰	-	۲۰۰۰۳۶۴۱	-
۲۰۰	سیم برد آیونایز	۲۹۱۲۹۷۲۰	-	۱۵۰۰۰۶۷۱	-

کد ۰۰۰۲۲۰۳۰

شماره بازنگری ۳

صفحه ۱۱ ۸۹/۳/۲۹

نقشه انفجاری شופاژ
Riello ۲۸ (BenessereVVB)



کد ۰۰۰۲۲۰۳۰	نقشه انفجاری شوفاژ Riello ۲۸ (BenessereVVB)	
شماره بازنگری ۳		
صفحه ۱۲		

شماره	نام	کد قدیم	کد جدید	کد خرید	تعداد
۲	صفحه نسوز عقبی	۷۷۸۶۲۱۶۰	-	۱۵۰۰۱۶۷۷	-
۳	عایق کناری محفظه احتراق	۷۷۸۲۹۳۸۰	-	-	-
۴	صفحه نسوز جلویی	۷۷۸۶۲۱۵۰	-	۱۵۰۰۱۶۷۵	-
۷	کلاهک تعدیل	۵۵۵۲۹۳۷۰	-	-	-
۱۵	رویه فلزی جلو محفظه احتراق	۵۵۰۲۹۳۳۰	-	۱۵۰۰۱۰۴۰	-
۲۹	براکت نگهدارنده ترموستات	۶۰۰۶۱۴۴۵	-	۲۰۰۰۴۳۲۸	-
۳۲	سپر حرارتی	۵۵۵۲۹۹۳۰	-	-	-
۳۴	ترموستات ایمنی کلاهک تعدیل	۲۸۴۲۹۹۱۰	-	۲۰۰۰۴۳۲۳	-
۳۱۲	پیچ ۱۰۰۶۱۴۹۰	۱۰۰۲۹۳۹۰	-	-	-
۳۰۰	سیم اتصال ترموستات	۲۹۱۲۹۶۶۰	-	۲۰۰۰۳۷۹۷	-

شماره	نام	کد قدیم	کد جدید	کد خرید	تعداد
-	فریم راست	۵۵۰۲۹۱۴۰	-	۱۵۰۰۱۰۳۷	-
-	فریم چپ	۵۵۰۲۹۱۵۰	-	۱۵۰۰۱۰۳۸	-
-	پشتی محفظه احتراق	۵۵۵۲۹۹۷۰	-	-	-
-	پایه منبع انبساط	۵۵۵۲۹۹۴۰	-	-	-
-	درپوش پلاستیکی فریم	۶۰۰۲۹۸۷۰	-	-	-
-	رابط شاسی به پشتی	۶۰۰۲۹۸۶۰	-	-	-