



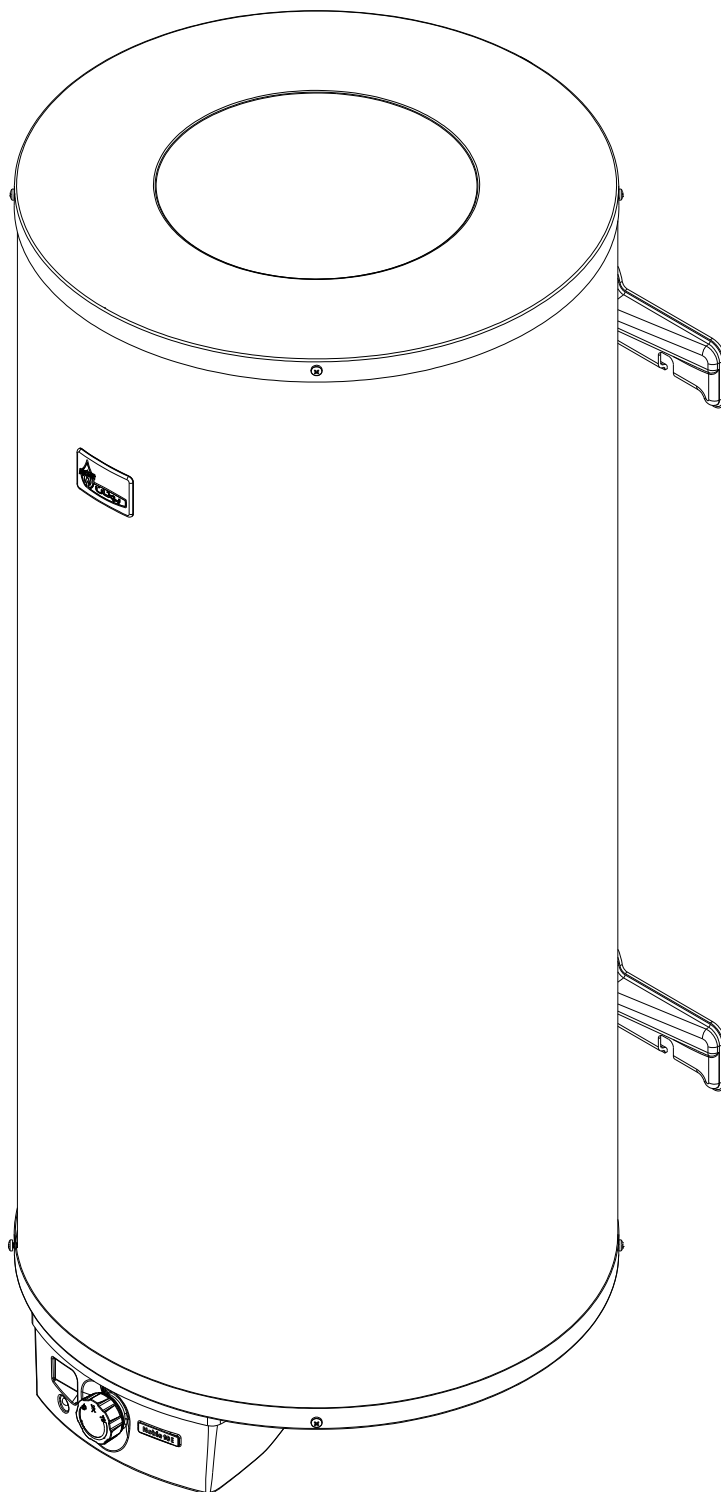
30001681	کد:	<b>واحد تحقیق و توسعه آبگرمکن</b>	 شرکت صنعتی بوتان (سهامی عام)
01	شماره بازنگری:		
1 از 13	صفحه:		
03/02/18	تاریخ:		
<b>آبگرمکن مخزن دار</b> <b>Noble 120 E</b> <b>برقی</b>			عنوان:

	Date	Name
Drawn by	03.02.18	Samare
Checked by	03.02.18	Aghababaei
Approved by	03.02.18	Rasouli
Approved by	03.02.18	Salami
Validated by	03.02.18	Amighi

Description	No.	Status	Modifications	Date
	1		بازنگری بر اساس آخرین تغییرات قطعات	03/02/18
	2		-	-
	3		-	-
	4		-	-
	5		-	-


❖ بدون صفحه اول فاقد اعتبار می باشد.

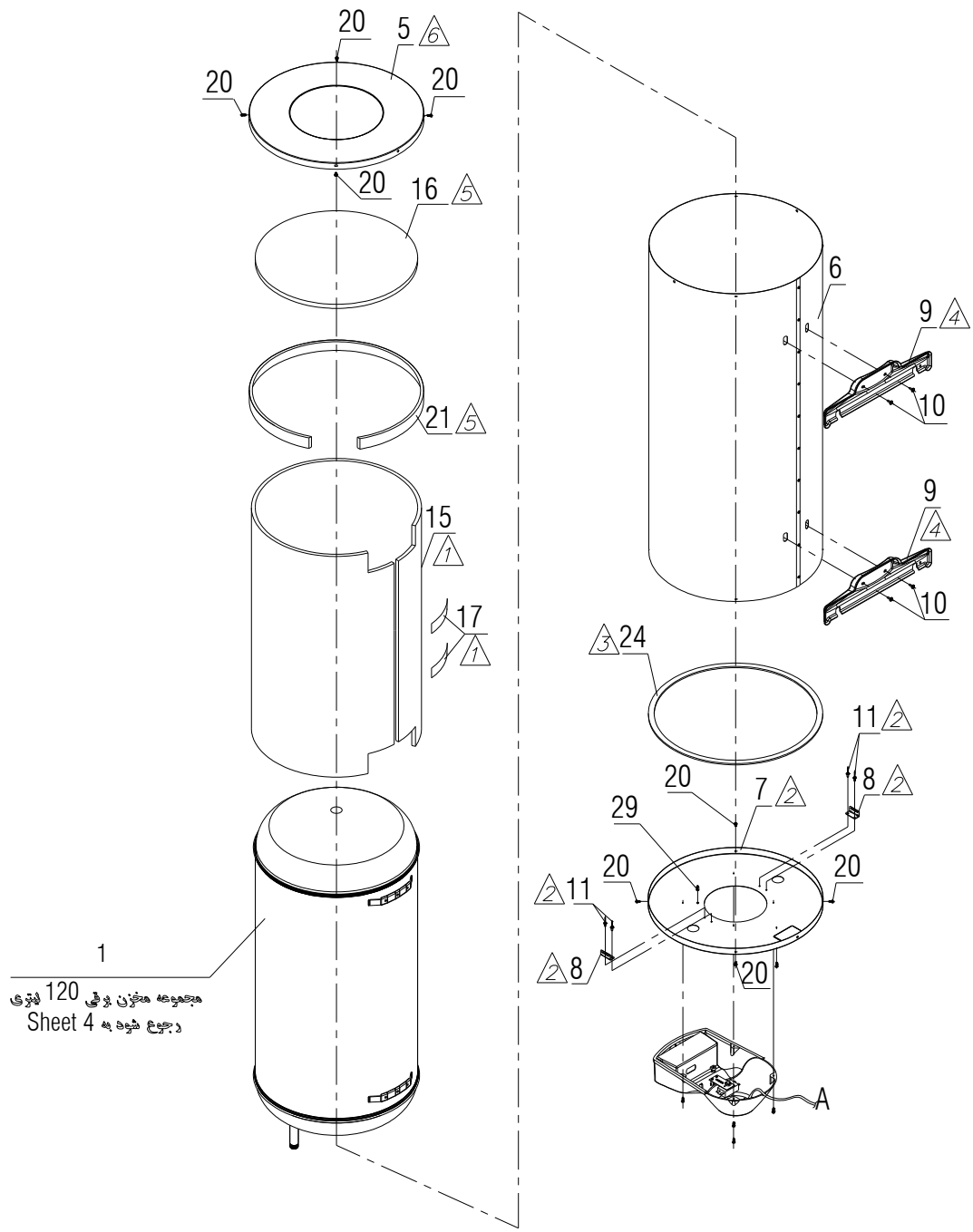
30001681	کد:	<p>آبگرمکن مخزن دار</p> <p><b>Noble 120 E</b></p> <p>برقی</p>	
01	شماره بازنگری:		
13 از 2	صفحه:		
03/02/18	تاریخ:		



## Noble 120E


مونتاز نهایی آبگرمکن

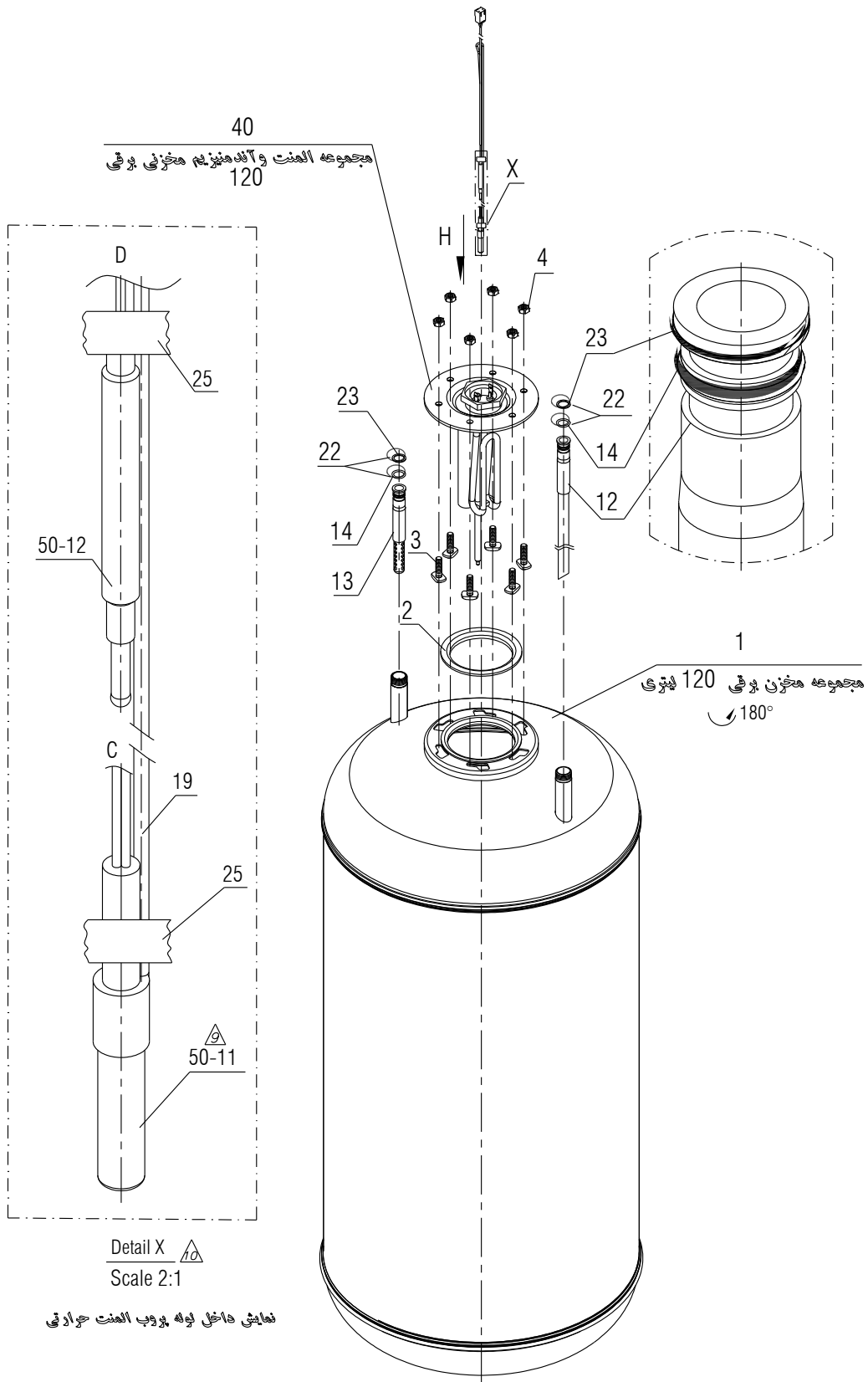
30001681	کد:	<b>آبگرمکن مخزن دار</b> <b>Noble 120 E</b> <b>برقی</b>	 شرکت صنعتی بوتان (سهامی عام)
01	شماره بازنگری:		
3 از 13	صفحه:		
03/02/18	تاریخ:		



1  
 مجموعه مخزن برقی 120 لیتری  
 درجوع شده به Sheet 4


- ⚠ بخش بالایی و پایینی رویه با 8 پیچ (19) به بخش میانی رویه متصل می شود.
- ⚠ نوار عایق برش خورده و عایق بخش بالایی، روی مخزن و داخل رویه قرار می گیرند.
- ⚠ دو عدد براکت نگهدارنده آبگرمکن روی دیوار با چهار پیچ  $M6 \times 12$  از روی رویه میانی، به براکت اتصال رویه به مخزن بسته می شود.
- ⚠ نوار پشت چسبدار آب بندی در لبه کناری سطح داخلی بخش پایینی رویه چسبانده می شود.
- ⚠ تکیه گاه مخزن (نشیمنگاه براکت مشعل - شماره 8) از سمت داخل (جهت جلوگیری از تداخل گل میخ برج در زمان مونتاز پنل) به بخش پایینی رویه با 4 پیچ (11) متصل می شود.
- ⚠ در مرحله پیش مونتاز، عایق کاری مخزن به کمک عایق حرارتی بدنه و چسب نگهدارنده عایق انجام می شود.

30001681	کد:	<b>آبگرمکن مخزن دار</b> <b>Noble 120 E</b> <b>برقی</b>	 شرکت صنعتی بوتان (سهامی عام)
01	شماره بازنگری:		
13 از 4	صفحه:		
03/02/18	تاریخ:		



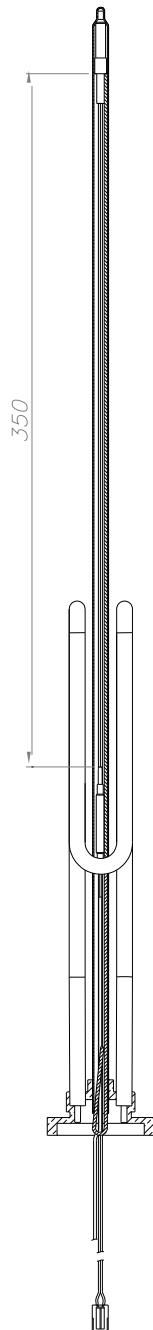
10 ترتیب مونتاژ مفتول، NTC و کلید حرارتی جهت قرارگیری داخل لوله پروب المنت اهمیت دارد.

9 مجموعه NTC می بایست هنگام مونتاژ به انتهای لوله پروب المنت برسد.

30001681	کد:	<b>آبگرمکن مخزن دار</b> <b>Noble 120 E</b> <b>برقی</b>	 شرکت صنعتی بوتان (سهامی عام)
01	شماره بازنگری:		
13 از 5	صفحه:		
03/02/18	تاریخ:		

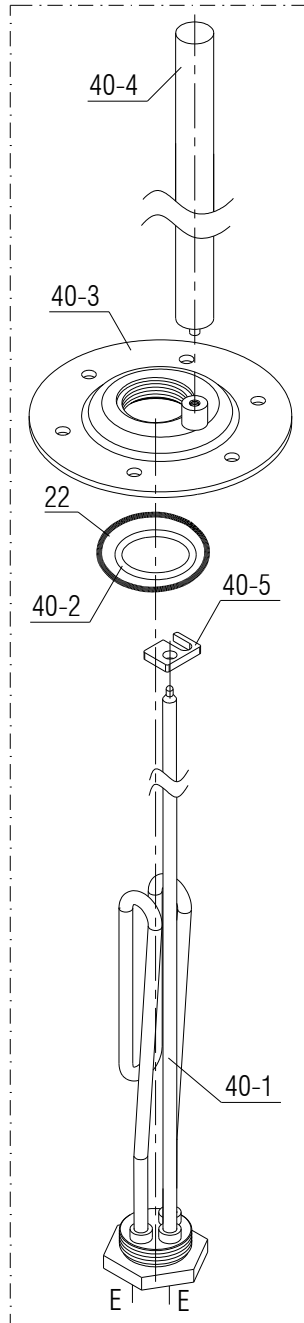
40-مجموعه المنت و آند منیزیوم مخزنی برقی 120

20013141



Scale 1:1

نمای برقی خورده داخلی لوله پروپ المنت حرارتی




View H  
Scale 1:2

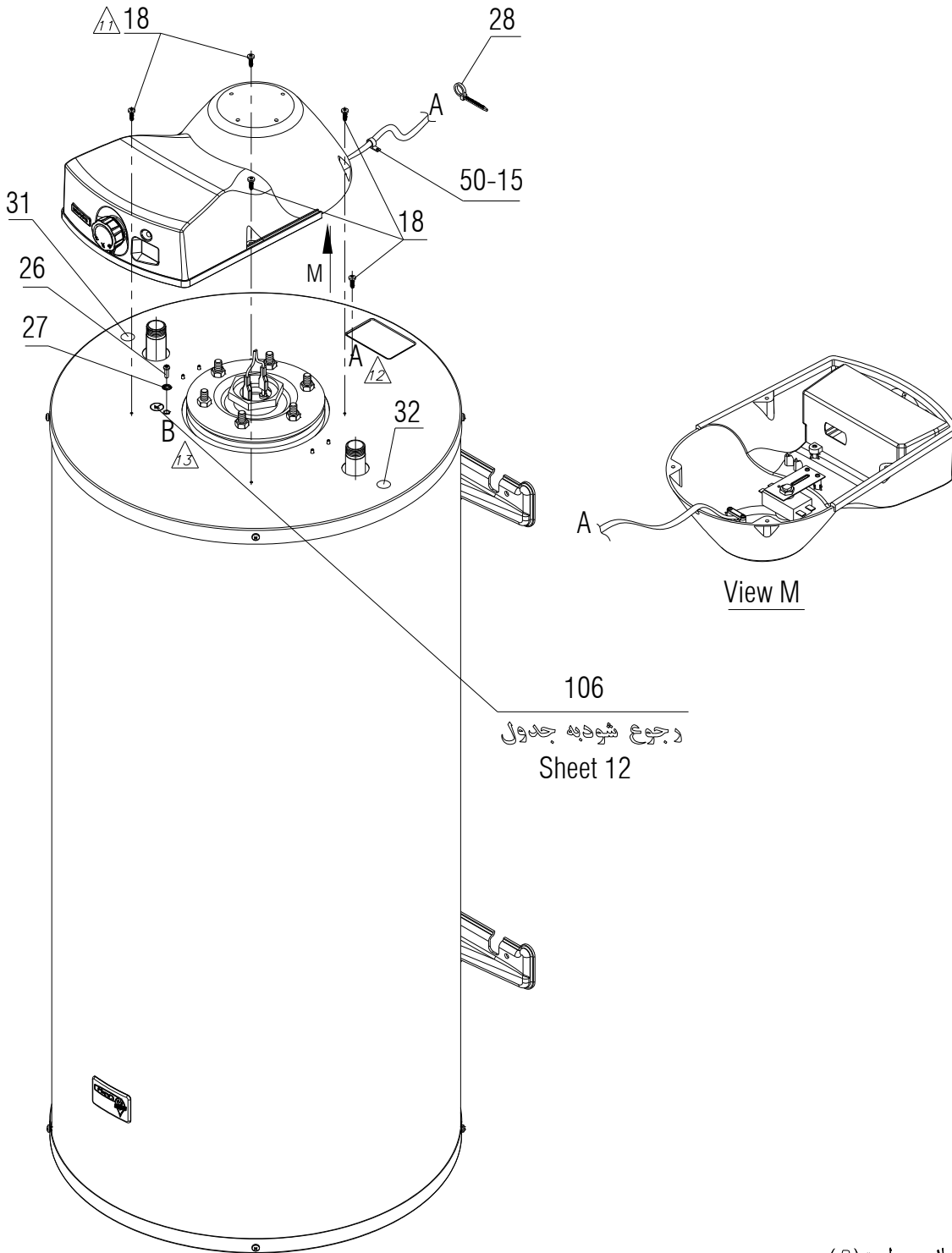
180°



40-6


⚠ ابتدا مونتاژ المنت (40-1) بر روی فلنج (40-3) با گشتاور 7-10 N.M و به گونه ای انجام می شود که خم المنت در راستای نشیمنگاه آند منیزیوم قرار نگیرد و آب بندی با اورینگ (40-2) به خوبی انجام شود. سپس فاصله دهنده پروپ از المنت (40-5) مونتاژ شده و پس از آن آند منیزیوم (40-4) بسته می شود.

30001681	کد:	<b>آبگرمکن مخزن دار</b> <b>Noble 120 E</b> <b>برقی</b>	 شرکت صنعتی بوتان (سهامی عام)
01	شماره بازنگری:		
13 از 6	صفحه:		
03/02/18	تاریخ:		



106  
 رجوع شود به جدول  
 Sheet 12

<sup>13</sup> محل اتصال سیم ارت (B)  
<sup>12</sup> محل بسته شدن کابل برق ورودی به بخش پایینی رویه (A) از طریق بست کمر بندی بین دار \$24KIS  
<sup>11</sup> مجموعه پنل و برد با 4 پیچ (18) به بخش پایینی رویه متصل می شود. ابتدا پیچ های عقب و سپس پیچ های جلویی بسته شود.


30001681	کد:	<b>آبگرمکن مخزن دار</b> <b>Noble 120 E</b> <b>برقی</b>	
01	شماره بازنگری:		
13 از 7	صفحه:		
03/02/18	تاریخ:		

### موتناژ نهایی آبگرمکن

شماره	نام	کد قدیم	کد جدید	کد خرید	تعداد
1	مجموعه مخزن برقی 120 لیتری	-	20012412	20014922	1
2	واشر آب بندی فلنچ مخزن برقی	-	15004377	20014129	1
3	پیچ نصب درپوش فلنچ مخزنی برقی	-	15004378	20012772	6
4	مهره M8 درپوش فلنچ مخزنی برقی	-	15004379	20012771	6
5	بخش بالایی رویه آبگرمکن مخزنی برقی	مجموعه رویه	20009601	-	1
6	بخش میانی رویه آبگرمکن مخزنی برقی 120 لیتری		20011582	-	1
7	بخش پایینی رویه آبگرمکن مخزنی برقی		20013281	-	1
8	نشیمنگاه براکت مشعل آبگرمکن مخزنی	-	20006890	-	2
9	براکت نگهدارنده آبگرمکن مخزنی به دیوار	-	20007776	20012567	2
10	پیچ چهارسو M6X12	-	15002707	20012538	4
11	میخ پرچ B3218i x63	-	15000368	-	4
12	مجموعه لوله خروجی مخزن 120 لیتری	-	20011828	-	1
13	مجموعه لوله ورودی مخزن	-	20010673	20012575	1
14	اورینگ لوله آب مخزن	-	15003789	20012543	2
15	عایق حرارتی بدنه مخزن 120 لیتری تولیدی	-	20011583	-	1
16	عایق XPE بخش بالایی مخزن قطر 480 برقی	-	20014255	-	1
17	چسب نگهدارنده عایق مخزنی	-	15004755	20012578	cm60
18	پیچ چهارسو KI ST 3.5x1224	-	15000079	20003546	5
19	مفتول پروب کلیدحرارتی NTC برقی 120 لیتری	-	15005041	-	1
20	پیچ چهارسونوک تخت x4.29.5 باپوشش Cr372	-	15002359	-	8
21	نوارعایق XPE برش خورده x501350 ضخامت 10	-	20012759	-	1
22	گریس سیلیکونی 111	-	45000078	20004234	G0.7
23	واشر لاستیکی x3x218	-	15000175	20003604	2
24	نوارپشت چسبدار آب بندی آبگرمکن مخزنی برقی	-	15005032	-	1
25	نوارچسب لنت برق	-	15004298	-	cm5
26	پیچ چهارسو M4x12 زرد 120 B3315	-	15000105	20003563	1
27	واشرخاردار M4	-	15000154	20003589	1
28	بست کمربندی x2503.6	-	15004436	-	1
29	مهره پرچی M4 شش پر فولادی Inno\$	-	15005242	-	1
30	برچسب گاز شهری رجوع شود به sheet13	-	40000511	-	2
31	برچسب آبی رنگ ورودی آب سرد مخزن	-	40002441	-	1
32	برچسب قرمز رنگ خروجی آب گرم مخزن	-	40002442	-	1

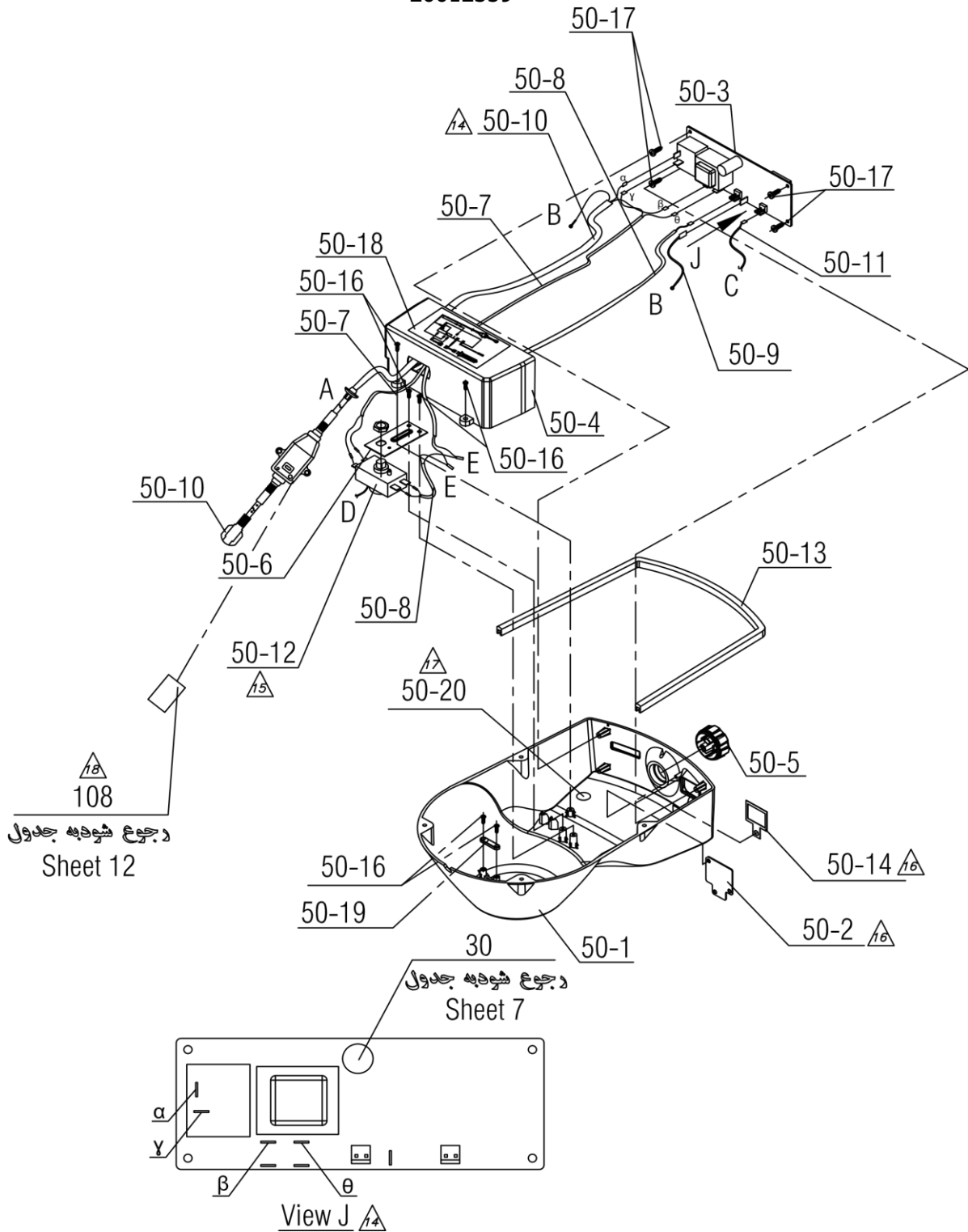
### 40-مجموعه المنت و آند منیزیم مخزنی برقی 120

شماره	نام	کد قدیم	کد جدید	کد خرید	تعداد
40	مجموعه المنت و آند منیزیم مخزنی برقی 120	-	20013141	-	-
1-40	المنت حرارتی L-2000W120 با اورینگ (ضد رسوب)	-	15005029	20014515	1
2-40	اورینگ آب بندی المنت آبگرمکن مخزنی برقی	-	15004381	20012787	1
3-40	مجموعه فلنچ مخزنی برقی	-	20010979	-	1
4-40	مجموعه آند منیزیم آبگرمکن مخزنی برقی \$90	-	15004618	20012790	1
5-40	فاصله دهنده پروب از المنت آبگرمکن برقی	-	20013241	20014151	1
6-40	چسب واشر ساز (Zipper)	-	-	20015327	-


30001681	کد:	<b>آبگرمکن مخزن دار</b> <b>Noble 120 E</b> <b>برقی</b>	
01	شماره بازنگری:		
8 از 13	صفحه:		
03/02/18	تاریخ:		

### 50-مجموعه پنل و برد آبگرمکن مخزنی برقی 120

20012359




- 18 برچسب بازرسی نهایی، پس از مونتاژ نهایی محصول و قبل از بسته بندی، زیر قسمت نشان داده شده کابل برق ورودی چسبانده میشود.
- 17 برچسب بازرسی مجموعه آب وگاز پس از تست مجموعه پنل وبرد در استند مخصوص این کار، بر روی سطح داخلی پنل چسبانده می شود.
- 16 ابتدا چسب دوطرفه اکریلیک (50-14) به طلق نمایشگر (50-2) چسبانده می شود و سپس طلق با عملیات حرارت دهی هویه به پنل متصل می گردد.
- 15 کلید حرارتی به کمک مهره ای که روی آن قرار دارد بسته می شود.
- 14 کابل ورودی دارای سه سرسیم می باشد: سرسیم ارت (B)، سرسیم آ که به سوکت آ و سرسیم ب که به سوکت B بر روی برد متصل می شوند. در صورتی که سرسیم B به سوکت 9 متصل شود، برد میسوزد. اگر سرسیم به سوکت آ متصل شود باعث عدم روشن شدن محصول می شود.

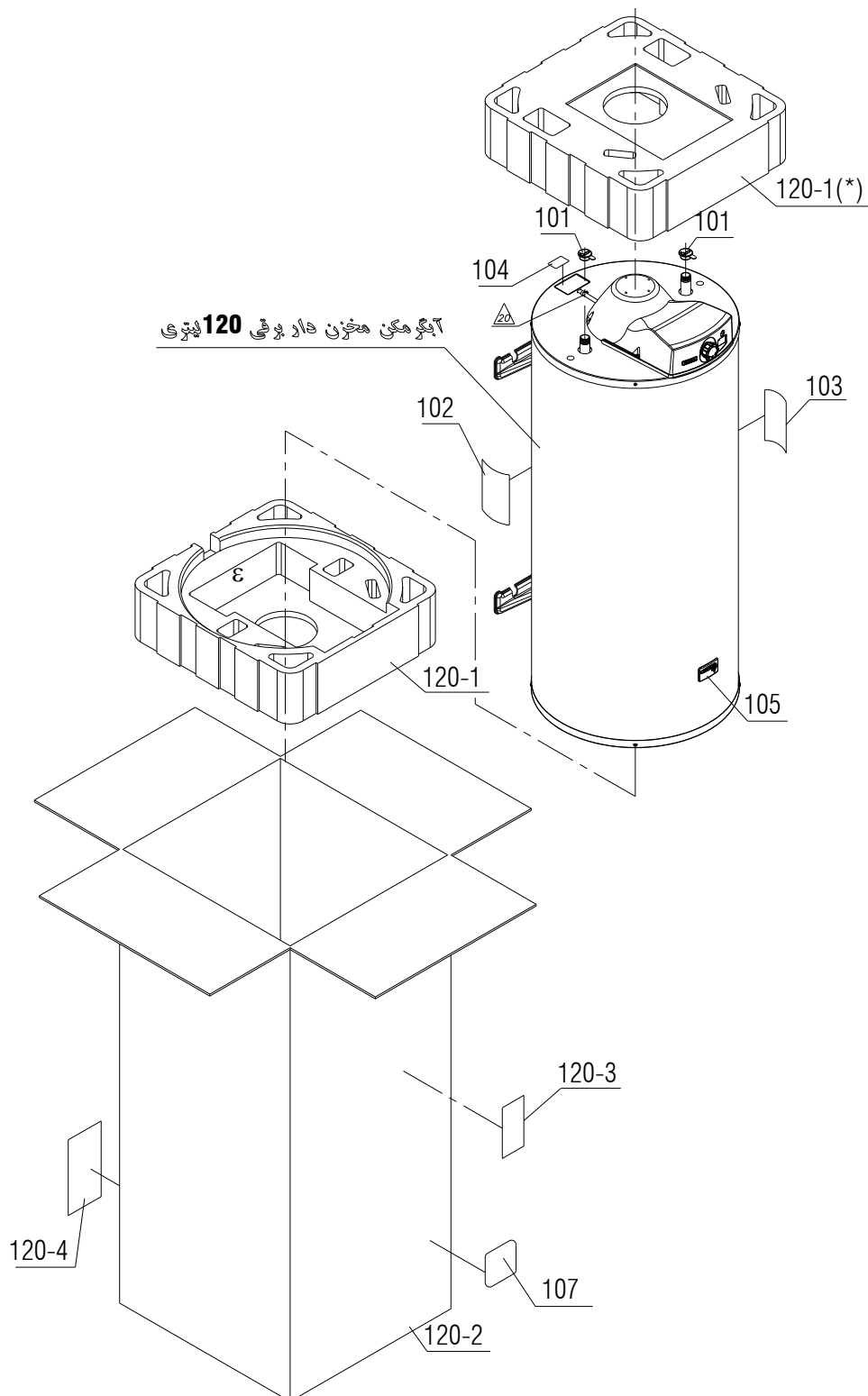
30001681	کد:	<b>آبگرمکن مخزن دار</b> <b>Noble 120 E</b> <b>برقی</b>	
01	شماره بازنگری:		
9 از 13	صفحه:		
03/02/18	تاریخ:		

### 50- مجموعه پنل و برد آبگرمکن مخزنی برقی 120


-	-	20012359	-	مجموعه پنل و برد آبگرمکن مخزنی برقی 120	50
تعداد	کد خرید	کد جدید	کد قدیم		
1	20015372	20012360	-	پنل آبگرمکن مخزنی برقی 120 لیتری	1-50
1	-	15004690	-	طلق نمایشگر و هدایت نور LED مخزنی برقی	2-50
1	20012776	15004693	-	برد آبگرمکن مخزنی برقی \$	3-50
1	-	20012063	-	قاب محافظ برد آبگرمکن مخزنی برقی	4-50
1	20012775	20012170	-	دسته تنظیم دمای آبگرمکن مخزنی برقی	5-50
1	-	20012160	-	براکت نگهدارنده کلید حرارتی مخزنی برقی	6-50
1	20012783	15004711	-	سیم رابط PCB و کلید حرارتی مخزنی برقی \$	7-50
1	20012782	15004712	-	سیم رابط کلید حرارتی المنت مخزنی برقی \$	8-50
1	20012781	15004713	-	سیم اتصال به زمین آبگرمکن مخزنی برقی \$	9-50
1	20012784	15004714	-	کابل برق ورودی آبگرمکن مخزنی برقی \$	10-50
1	20014292	15005040	-	مجموعه NTC آبگرمکن مخزنی 120 برقی \$	11-50
1	20014291	15004716	-	کلید حرارتی آبگرمکن مخزنی برقی \$	12-50
1	-	15005031	-	نوار درز بند پلاستیکی پنل آبگرمکن مخزنی برقی	13-50
1	-	15005064	-	چسب دوطرفه اکریلیک فوم آب بندی نمایشگر برقی	14-50
1	20009282	15001329	-	بست کمر بندی بین دار \$KIS24 رجوع شود به sheet 6	15-50
6	20003546	15000079	-	پیچ چهارسو ST3.5x12 KI24	16-50
4	20012779	15000123	-	پیچ چهارسو ST2.9x9.5 کروماته زرد 120	17-50
1	-	20012199	-	برچسب راهنمای مدار الکتریکی آبگرمکن برقی	18-50
1	20006383	15001350	-	نگهدارنده کابل ROMA 24KI	19-50
1	-	40002206	-	بازرسی مجموعه آب و گاز برچسب	20-50

30001681	کد:	<b>آبگرمکن مخزن دار</b> <b>Noble 120 E</b> <b>برقی</b>	
01	شماره بازنگری:		
13 از 10	صفحه:		
03/02/18	تاریخ:		

## 120 - بسته بندی آبگرمکن مخزنی برقی 120



⚠ هنگام بسته بندی ، کابل برق ورودی با بست کمربندی مهار شود (شماره 28) و در فضای خالی (۴) یونولیت بالا (\*) قرار داده شود تا مونتاژ یونولیت بر روی محصول به خوبی انجام شود.


30001681	کد:	<b>آبگرمکن مخزن دار</b> <b>Noble 120 E</b> <b>برقی</b>	
01	شماره بازنگری:		
11 از 13	صفحه:		
03/02/18	تاریخ:		

### 101- آبگرمکن مخزن دار برقی 120

شماره	آبگرمکن مخزن دار برقی 120	کد قدیم	کد جدید	کد خرید	تعداد
100		-	-	-	-
101	درپوش پلیمری B3115 1/2	-	15001395	-	2
102	برچسب راهنمای استفاده محصول مخزنی برقی	-	40002179	-	1
103	برچسب انرژی آبگرمکن مخزنی برقی 120	-	40002356	-	1
104	برچسب بارکد x4cm6.6 B4108	-	40000262	-	1
105	برچسب کریستالی لوگو مخزنی برقی	-	40002357	-	1
106	برچسب نشانه ارت آبگرمکن مخزن دار برقی	-	40002443	-	1
107	برچسب ارسال پیامک مخزن دار برقی	-	40002740	-	1
108	برچسب بازرسی نهایی رجوع شود به sheet9	-	40000195	-	1
-	ریبون بارکد صادراتی	-	40000540	-	0.001

### 120- بسته بندی آبگرمکن مخزنی برقی 120

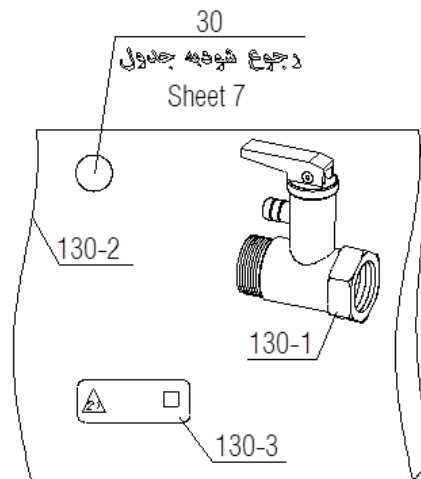
شماره	بسته بندی آبگرمکن مخزنی برقی 120	کد قدیم	کد جدید	کد خرید	تعداد
120		-	-	-	-
1-120	یونولیت بسته بندی آبگرمکن مخزنی برقی	-	40002313	-	2
2-120	کارتن آبگرمکن مخزنی برقی 120 لیتری	-	40002533	-	1
3-120	برچسب انرژی آبگرمکن مخزنی برقی 120 لیتری	-	40002356	-	1
4-120	برچسب کارتن آبگرمکن مخزنی برقی 120 لیتری	-	40002534	-	1
-	برچسب بارکد رادیاتور	-	40000445	-	1
-	ریبون بارکد 6 سانتی متری رادیاتور	-	40000446	-	0.001
-	سوزن منگنه x58	-	40000129	-	ROL
-	چسب نواری F11p	-	40000133	-	4
					150

30001681	کد:	<b>آبگرمکن مخزن دار</b> <b>Noble 120 E</b> <b>برقی</b>	
01	شماره بازنگری:		
13 از 12	صفحه:		
03/02/18	تاریخ:		



20011746	کیت نصب نصب زمینی مخزن دار
----------	----------------------------


### 130-کیسه اتصالات مخزنی برقی 120



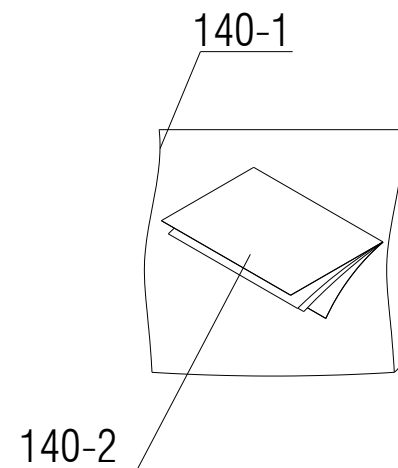
این برگه بر روی شیر اطمینان مونتاژ شده است.

### 130-کیسه اتصالات مخزنی برقی 120

شماره	تعداد	کد خرید	کد جدید	کد قدیم	توضیحات
130	-	-	20013316	-	کیسه اتصالات مخزنی برقی 120
1-130	1	20012540	15002839	-	شیر اطمینان یکطرفه \$
2-130	G4	-	40002819	-	کیسه نایلون محافظ باطری بدون چاپ
3-130	1	-	40002790	-	برگه هشدار نصب شیر اطمینان

30001681	کد:	<b>آبگرمکن مخزن دار</b> <b>Noble 120 E</b> <b>برقی</b>	
01	شماره بازنگری:		
13 از 13	صفحه:		
03/02/18	تاریخ:		

### 140-مجموعه دفترچه راهنما و ضمانت نامه مخزنی



### 140-مجموعه دفترچه راهنما و ضمانت نامه مخزنی

شماره	مجموعه دفترچه راهنما و ضمانت نامه مخزنی	کد قدیم	کد جدید	کد خرید	تعداد
140	مجموعه دفترچه راهنما و ضمانت نامه مخزنی	-	20010990	-	-
1-140	کیسه زیپ کپ 250180x	-	40000102	-	1
2-140	دفترچه راهنمای آبگرمکن مخزنی برقی	-	40001945	-	1